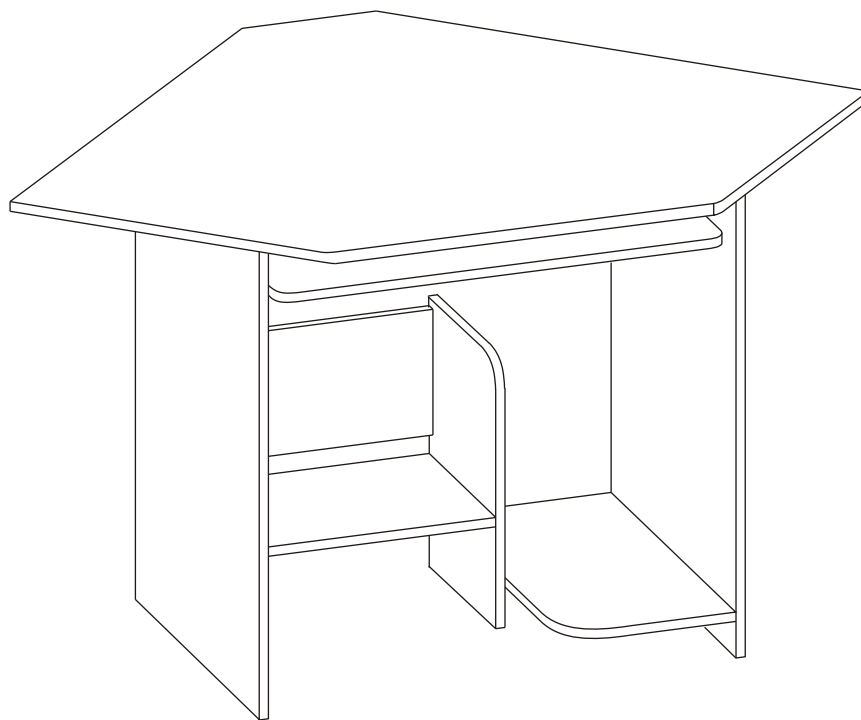


# ПАСПОРТ



## 1. ТРАНСПОРТИРОВКА, ХРАНЕНИЕ ЭКСПЛУАТАЦИЯ И УХОД ЗА МЕБЕЛЬЮ.

Изделие допускается транспортировать в упаковке предприятия-изготовителя любым видом транспорта при условии надежной защиты от механических повреждений и влаги (атмосферных осадков и т.д.)

Не допускается воздействие влаги. Изделие должно храниться и эксплуатироваться в сухих и теплых помещениях. Не рекомендуется устанавливать изделие около источников тепла.

Удаление пыли с поверхности изделия следует производить мягкой тканью с использованием специальных составов по уходу за мебелью.

## 2. ГАРАНТИИ ИЗГОТОВИТЕЛЯ

Предприятие - изготовитель гарантирует соответствие **Стола компьютерного КСТ-02** требованиям **ГОСТ 16371-93** и **ТО-27575562-01-2009** при соблюдении правил транспортировки, хранения и эксплуатации.

Гарантийный срок эксплуатации 24 месяца с момента приобретения. Срок службы изделия 5 лет.

Предприятие-изготовитель не несет ответственности за недостатки изделия, появившиеся в результате несоблюдения Покупателем правил эксплуатации, сборки, транспортировки и ухода за мебелью.



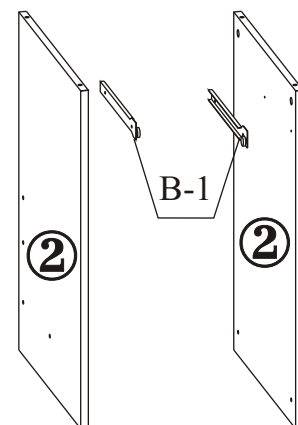
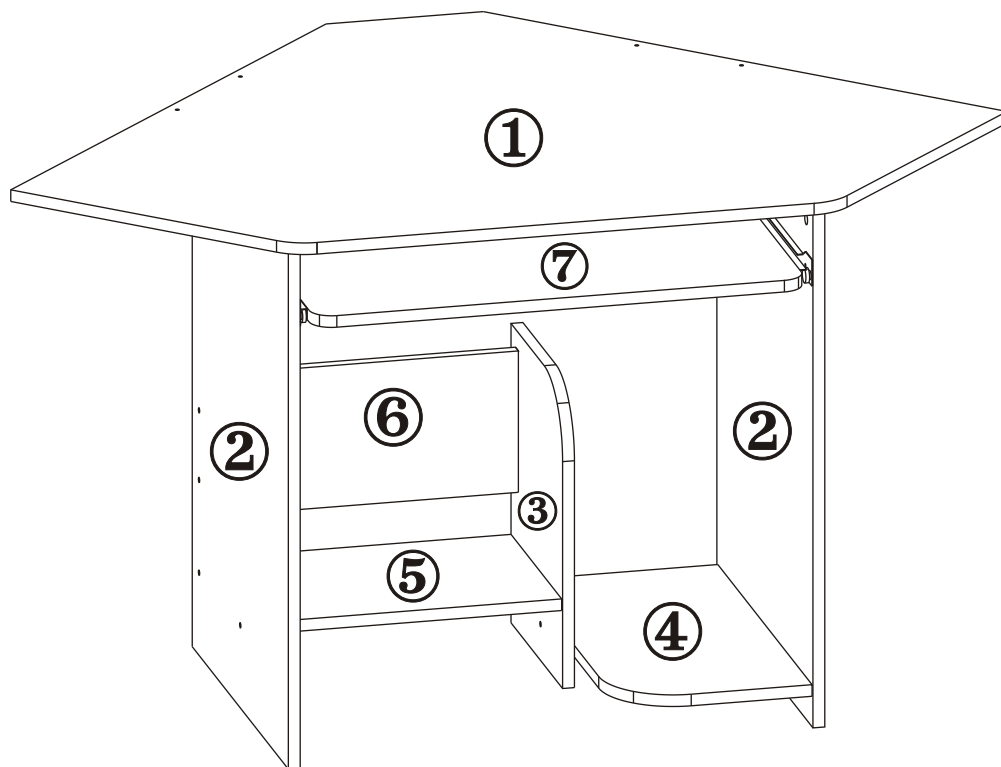
№ РОСС RU.AE83.H08596

### 3.УКАЗАНИЯ ПО СБОРКЕ КОМПЬЮТЕРНОГО СТОЛА КСТ-02.

Сборку изделия рекомендуем доверить специалисту. В случае самостоятельной сборки строго следуйте указаниям настоящей инструкции.

Предприятие-изготовитель не несет ответственность за повреждения изделия, произошедшие во время сборки.

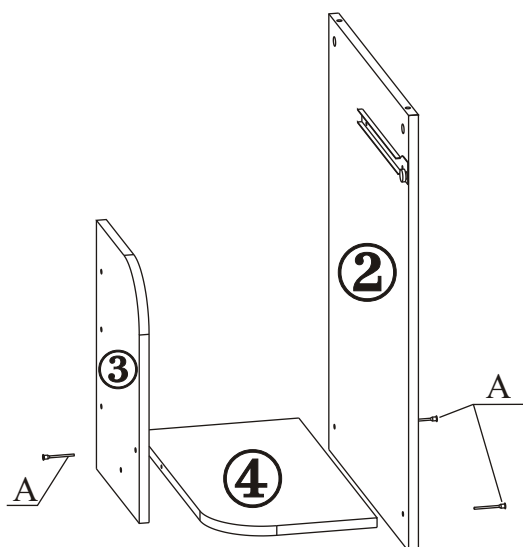
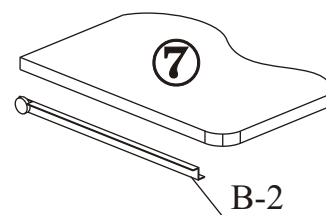
Для сборки изделия необходим следующий инструмент: крестовая отвертка, молоток, ключ-шестигранник 4мм (входит в комплект изделия).



1.1. Закрепить на боковые торцы выкатной полки №7 ответные планки направляющих (B-2) с помощью шурупов 3,5x13 роликами назад.

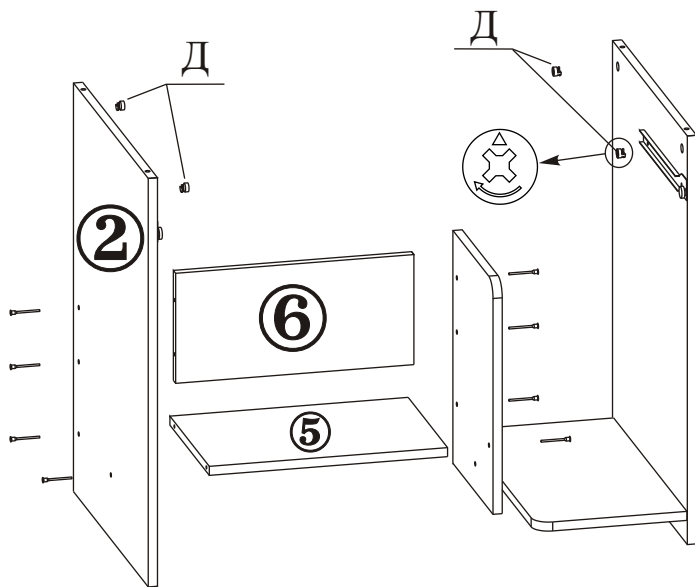
Закрепить на боковых стенках №2 направляющие (B-1) с помощью шурупов 3,5x13 расширяющейся частью вверх и роликами вперед.

Закрепить на нижних торцах боковых стенок №2 и средней стенки №3 наконечники (Г) с помощью гвоздей.



1.2. Соединить правую боковую стенку №2 и среднюю стенку №3 с полкой №4 с помощью винтовой стяжки (А).

Для закручивания винтовой стяжки используйте прилагаемый в комплекте ключ (Б).



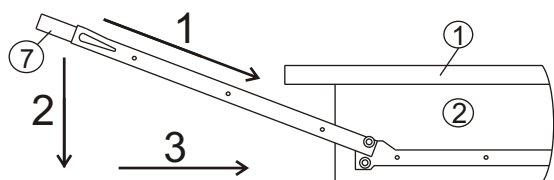
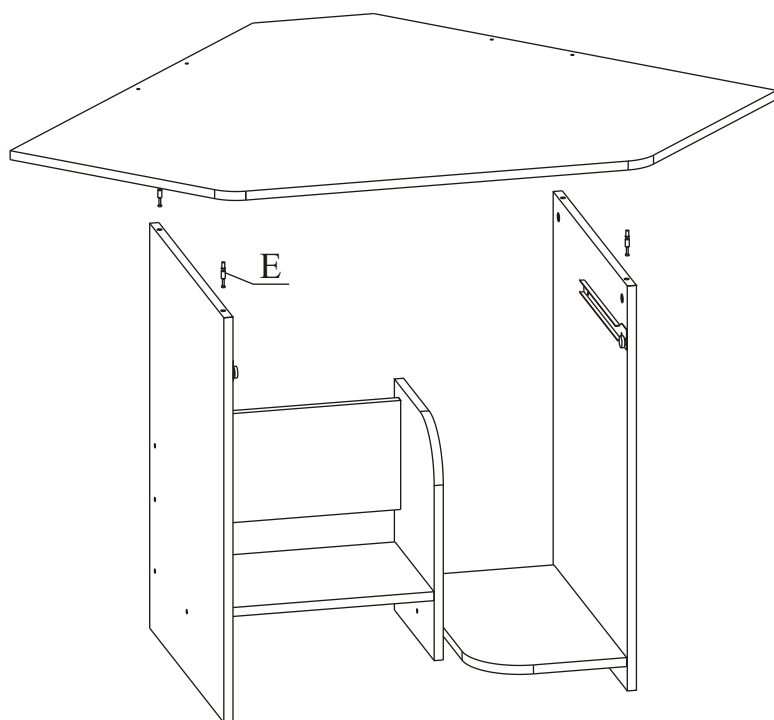
1.3. Соединить полученную тумбу и левую боковую стенку №2 с помощью полки №5, ограничителя №6.

Крепление деталей производится с помощью винтовой стяжки (А).

В отверстия в боковых стенках вставьте эксцентрики (Д). Стрелка на эксцентрике должна быть направлена вверх.

1.4. В отверстия с нижней стороны столешницы №1 заверните штоки эксцентриков (Е). Опустите столешницу на боковины (дет.№2) таким образом, чтобы штоки эксцентриков вошли в отверстия на торцах боковин и поверните эксцентрики на боковинах на 180 градусов по часовой стрелке.

Закройте входящими в комплект заглушками эксцентрики и винтовую стяжку. Установите заглушки 5мм в отверстия на столешнице (отверстия предназначены для установки надстройки КН-02).



1.5. Установите выкатную полку №7 на направляющие, закрепленные на боковых стенках №2.

**Компьютерный стол КСТ-02 готов к эксплуатации.**

#### 4. СВИДЕТЕЛЬСТВО О ПРИЕМКЕ.

Стол компьютерный КСТ-02 соответствует требованиям ГОСТ 16371-93 и признан годным для эксплуатации.

Комплектовщик \_\_\_\_\_

ОТК \_\_\_\_\_

Дата \_\_\_\_\_

#### ВНИМАНИЕ!:

Предприятие-изготовитель оставляет за собой право проводить конструктивные изменения, связанные с внедрением новых материалов и технологий, направленных на повышение качества и долговечности изделий.

#### 5. КОМПЛЕКТНОСТЬ ПОСТАВКИ.

№ поз.	Наименование	Размеры	Кол-во
1	Столешница	950 x 950	1
2	Боковая стенка	724 x 522	2
3	Средняя стенка	410 x 280	1
4	Полка	263 x 512	1
5	Полка	410 x 275	1
6	Ограничитель	410 x 195	1
7	Выкатная полка	664 x 340	1
Фурнитура, метизы			
№ поз.	Наименование	Ед.измер.	Кол-во
А	Винтовая стяжка	шт.	12
Б	Ключ для винтовой стяжки	шт.	1
В	Направляющие 300мм	компл.	1
Г	Наконечники	шт.	6
Д	Эксцентрик	шт.	5
Е	Шток эксцентрика	шт.	5
Ж	Заглушки для винтовой стяжки	шт.	12
З	Заглушки для эксцентриковой стяжки	шт.	5
И	Шурупы 3,5x13	шт.	9
К	Гвозди	шт.	13
М	Заглушки 5 мм	шт.	5



Наш адрес: Россия, 124482, г.Москва, Зеленоград Савелкинский проезд, дом 4, офис 1604  
ООО "Сокол-Т" Тел/факс 739-41-48, 739-41-49 www.sokol-mebel.ru