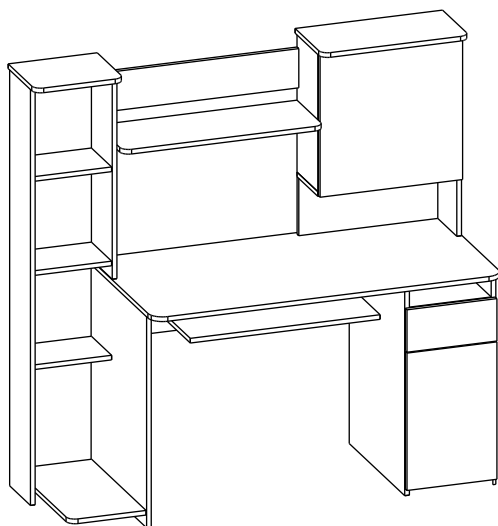


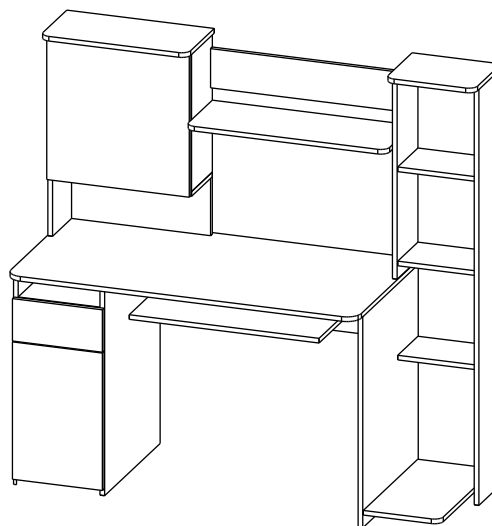
СТОЛ КОМПЬЮТЕРНЫЙ КСТ-11
(1444 x 1486 x 600)



П А С П О Р Т



КСТ-11Лев



КСТ-11Прав

1. ТРАНСПОРТИРОВКА, ХРАНЕНИЕ ЭКСПЛУАТАЦИЯ И УХОД ЗА МЕБЕЛЬЮ.

Изделие допускается транспортировать в упаковке предприятия-изготовителя любым видом транспорта при условии надежной защиты от механических повреждений и влаги (атмосферных осадков и т.д.)

Не допускается воздействие влаги. Изделие должно храниться и эксплуатироваться в сухих и теплых помещениях. Не рекомендуется устанавливать изделие около источников тепла.

Удаление пыли с поверхности изделия следует производить мягкой тканью с использованием специальных составов по уходу за мебелью.

2. ГАРАНТИИ ИЗГОТОВИТЕЛЯ

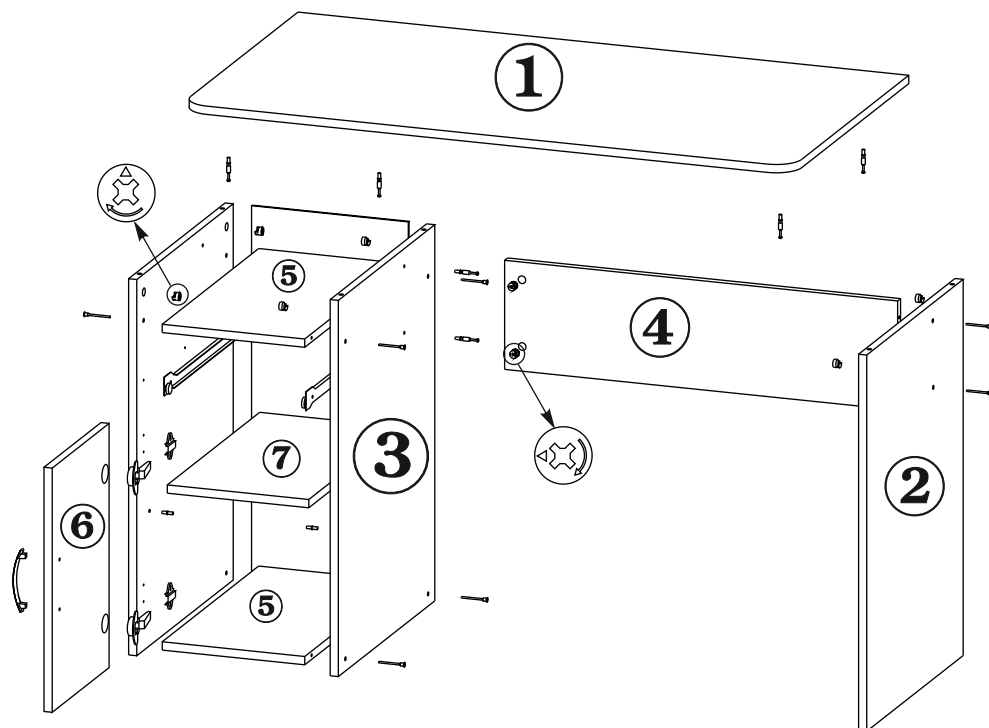
Предприятие - изготовитель гарантирует соответствие **Стола компьютерного КСТ-11** требованиям **ГОСТ 16371-93** и **ТО-27575562-01-2012** при соблюдении правил транспортировки, хранения и эксплуатации.

Гарантийный срок эксплуатации 24 месяца с момента приобретения. Срок службы изделия 5 лет.

Предприятие-изготовитель не несет ответственности за недостатки изделия, появившиеся в результате несоблюдения Покупателем правил эксплуатации, сборки, транспортировки и ухода за мебелью.



№ РОСС RU.AE83.H13396



- 1.1. Закрепите шурупами 3,5x16 роликовые направляющие на стенках тумбы (дет.№№3), вставьте полкодержатели. Шурупами 4x16 закрепите ответные части 4-х шарнирных петель на одну из боковин тумбы.
- 1.2. Закрепите гвоздями на нижних торцах дет.№№2,3 наконечники. В отверстия на боковинах и царге вставьте эксцентрики.
- 1.3. Соедините винтовой стяжкой полки тумбы (дет.№№5) с боковыми стенками (дет.№№3). Заверните штоки эксцентриков в отверстия на внутренней стороне боковины тумбы. Прикрепите заднюю стенку (дет.№27) гвоздями к полкам (дет.№№5) и боковинам (дет.№№3)

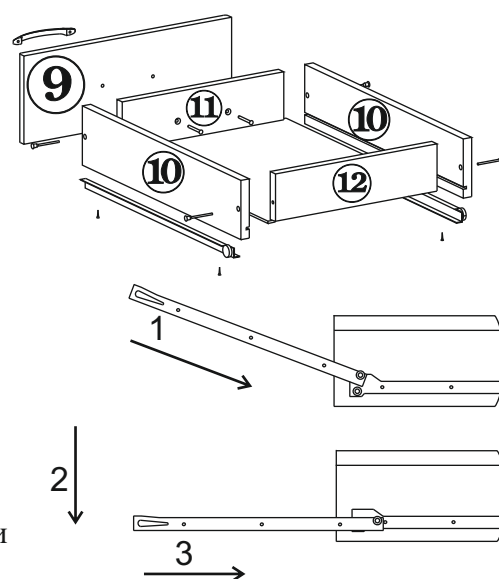
- 1.4. Царгу (дет. № 4) оденьте отверстиями в торцах на штоки эксцентриков на тумбе и поверните эксцентрики на 180 градусов по часовой стрелке. Винтовой стяжкой соедините царгу с дет.№2.
- 1.5. В отверстия с нижней стороны столешницы (дет.№1) заверните штоки эксцентриков. Опустите столешницу таким образом, чтобы штоки эксцентриков вошли в отверстия на торцах боковин и поверните эксцентрики на боковинах на 180 градусов по часовой стрелке.
- 1.6. Прикрепите к двери (дет.№6) шурупами 4x16 (поз.М) четырехшарнирные петли, винтами М4x20 (поз.К) ручку (поз.Е) и навесьте двери, закрепив петли на ответные части крепежными винтами. Отрегулируйте положение дверей регулировочными винтами.

1.7. Соберите ящик тумбы. Для этого:

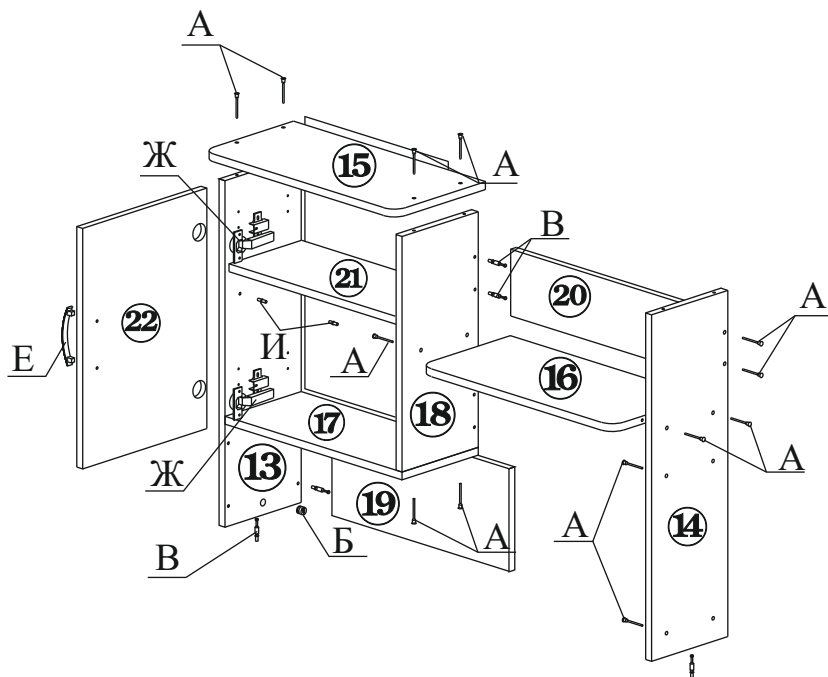
- Соедините винтовой стяжкой переднюю и заднюю стенки ящика (дет.№11,12) с боковыми стенками (дет.№10);
- Вставьте дно ящика (дет.№29) в пазы, профрезерованные в боковых стенках и прикрепите гвоздями к передней и задней стенкам ящика;
- Вставьте шурупы 4x40 в отверстия в передней стенке ящика с тыльной стороны, оденьте лицевую накладку (дет.№9) на шурупы и наживите ручку, отрегулируйте положение лицевой накладки и затяните шурупы;
- Закрепите на боковинах ящика (дет.№ 9) ответные части роликовых направляющих с помощью шурупов 3,5x16.

1.8. Вставьте ящик в тумбу: наклоните ящик и поставьте его таким образом, чтобы ролики на направляющих ящика стали на направляющие на боковинах тумбы; опустите ящик; задвиньте его в тумбу.

1.9. Закройте входящими в комплект заглушками винтовую стяжку и эксцентрики, установите полку (дет.№7) на полкодержатели.



1.10. Прикрутите кронштейны к выкатной доске и закрепите их на столешнице. При необходимости отрегулируйте параллельность кронштейнов и положение выкатной доски по высоте.



1.11. В отверстия на боковой стенке (дет.№13) закрутите штоки эксцентриков(поз.В), шурупами 4x16 прикрутите ответные части 4-х шарнирных петель к боковине. С помощью винтовой стяжки соедините боковую стенку (дет.№13) с полкой (дет.№17).

1.12. В отверстие в царге (дет.№19) вставьте эксцентрик. Обратите внимание: стрелка на эксцентрике должна быть направлена к торцу детали. Соедините царгу (дет.№19) с боковой стенкой (дет.№3) так, чтобы штоки эксцентриков вошли в отверстия в царге. Поверните эксцентрики на 180 град. по часовой стрелке. С помощью винтовой стяжки соедините полку (дет.№17) с царгой.

1.13. Соедините с помощью винтовой стяжки стенку (дет.18) с полкой (дет.16).

1.14. Соедините с помощью винтовой стяжки полку (дет.№17) со стенкой (дет.№18).

1.15. Соедините ограничитель (дет.№20) и стенку (дет.№18) с помощью винтовой стяжки.

1.16. Соедините с помощью винтовой стяжки боковую стенку (дет.№14) с ограничителем (дет.№20) и полкой (дет.№16).

1.17. С помощью винтовой стяжки соедините полку (дет.№15) с боковыми стенками (дет.№№13,18).

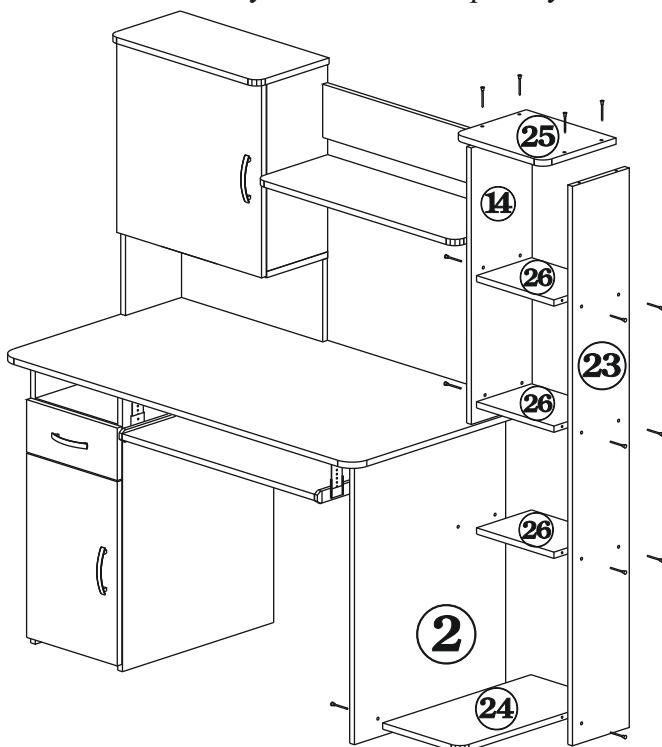
1.18. Шурупами 4x16 прикрутите 4-х шарнирные петли к двери (дет.№22). Винтами М4x20 прикрутите ручку. Навесьте дверь, закрепив петли на ответные части крепежными винтами. Отрегулируйте положение двери регулировочными винтами.

1.19. Прикрепите гвоздями заднюю стенку (дет.№28) к боковым стенкам (дет.№13,18) и полкам (дет.№15,17). Обратите внимание: ДВП должна равномерно накрывать торцы деталей.

1.20. В отверстия в боковых стенках (дет.№№13,18) вставьте полкодержатели (поз.Е). Установите полку (дет.№21) на полкодержатели.

1.21. Закройте входящими в комплект поставки заглушками винтовую, эксцентриковую стяжки и неиспользуемые отверстия.

1.22. Закрутите штоки эксцентриков (В) в отверстия на столешнице. Установите надстройку на стол так, чтобы штоки эксцентриков (В) попали в отверстия на нижних торцах боковин (дет.№№13,14). Поверните эксцентрики (В) на боковинах надстройки по часовой стрелке на 180 град. Закройте входящими в комплект заглушками эксцентриковую стяжку.



1.23. Закрепите гвоздями на нижнем торце дет.№№23 наконечник.

1.24. С помощью винтовой стяжки соедините полки дет.№№24,26 с боковыми стенками дет.№№2,14.

1.25. С помощью винтовой стяжки соедините боковую стенку дет.№23 с полками дет.№№24,26.

1.26. С помощью винтовой стяжки соедините полку дет.№25 с боковыми стенками дет.№№14,23.

Изделие готово к эксплуатации.

3.УКАЗАНИЯ ПО СБОРКЕ КОМПЬЮТЕРНОГО СТОЛА КСТ-11.

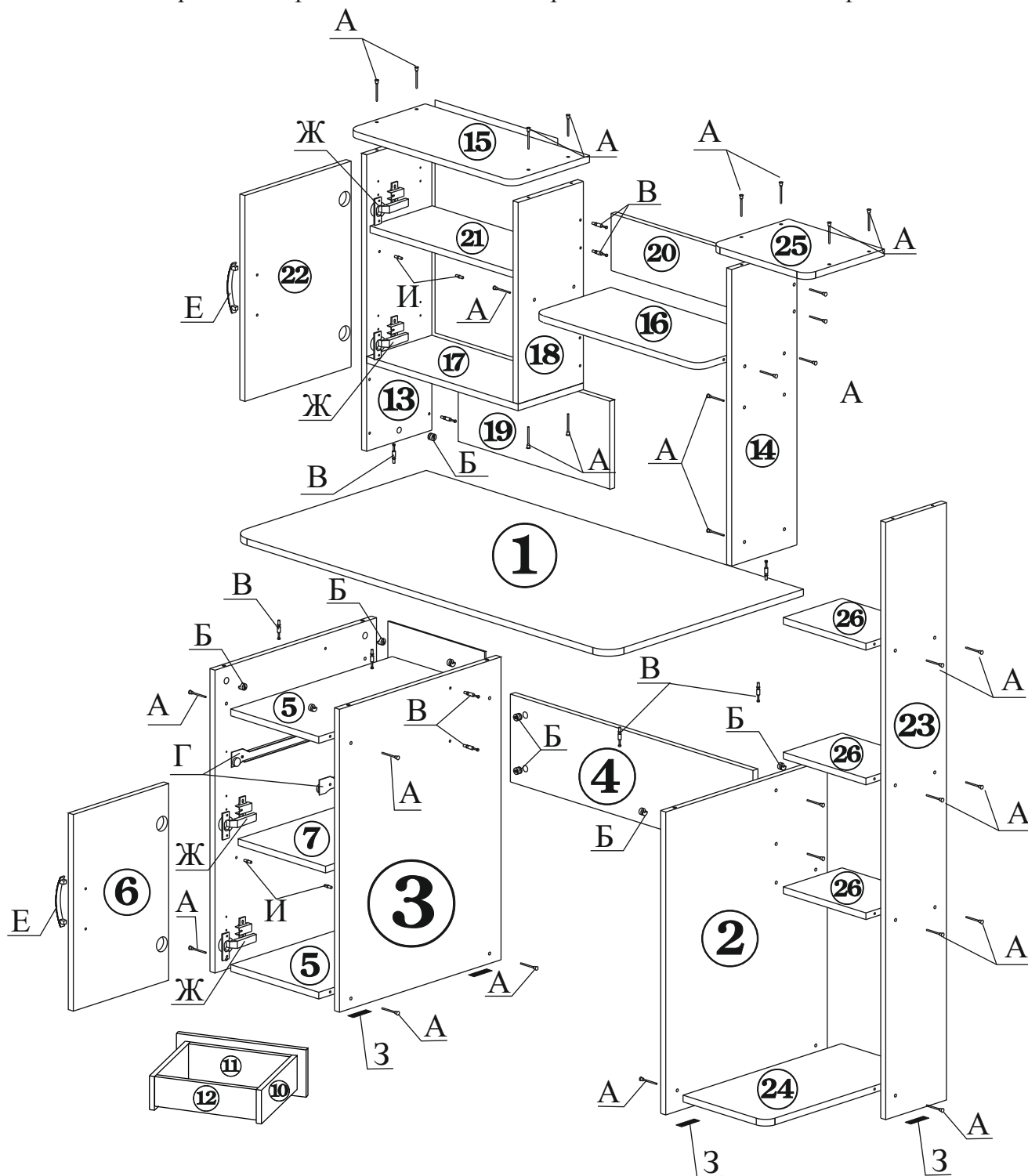
Сборку изделия рекомендуем доверить специалисту. В случае самостоятельной сборки строго следуйте указаниям настоящей инструкции.

Предприятие-изготовитель не несет ответственность за повреждения изделия, произошедшие во время сборки.

Для сборки изделия необходим следующий инструмент: крестовая отвертка, молоток, ключ-шестигранник 4мм (входит в комплект изделия).

Из данного комплекта деталей Вы можете собрать стол как правой, так и левой конфигурации, для этого сделана дополнительная присадка на столешнице и боковинах тумбы.

Ниже описан процесс сборки для стола КСТ-11 прав. Стол КСТ-11 лев. собирается аналогично.



3. ГАРАНТИИ ИЗГОТОВИТЕЛЯ.

Предприятие-изготовитель гарантирует соответствие стола компьютерного **КСТ-11** требованиям **ГОСТ 16371-93, ТО-27575562-01-2012** при соблюдении правил транспортировки, хранения и эксплуатации.

Гарантийный срок эксплуатации - 24 месяца с момента приобретения. Срок службы изделия 5 лет.

Приобретая изделия мебели, убедитесь в полной комплектности набора и отсутствии механических повреждений комплектующих, облицовки и стеклянных элементов мебели.

Предприятие несет ответственность за соответствие товара предъявляемым требованиям, при условии соблюдения потребителем правил транспортировки, сборки и ухода за мебелью.

Претензии от покупателей принимаются магазинами, продавшими товар, в течение 24 месяцев со дня приобретения мебели, с обязательным приложением товарного чека и упаковочного талона.

Предприятие не рассматривает претензии, поступающие непосредственно от потребителей, без обращения в торгующую организацию.

Предприятие не отвечает по дефектам, появившимся из-за несоблюдения покупателем правил эксплуатации, сборки, транспортировки и ухода за мебелью.

4. КОМПЛЕКТНОСТЬ ПОСТАВКИ.

№ дет.	Наименование	Размеры	Кол-во
1	Столешница	1200 x 600	1
2	Боковая стенка	724 x 522	1
3	Боковая стенка	724 x 522	2
4	Царга	868 x 196	1
5	Полка	280 x 522	2
6	Дверь	470 x 308	1
7	Полка	278 x 500	1
8	Выкатная полка	650 x 356	1
9	Фасад ящика	308 x 145	1
10	Боковая стенка ящика	386 x 100	2
11	Передняя стенка ящика	223 x 81	1
12	Задняя стенка ящика	223 x 81	1
13	Боковая стенка	688 x 196	1
14	Боковая стенка	688 x 196	1
15	Полка	505 x 252	1
16	Полка	688 x 252	1
17	Полка	476 x 196	1
18	Боковая стенка	476 x 196	1
19	Царга	476 x 196	1
20	Ограничитель	688 x 134	1
21	Полка	458 x 176	1
22	Дверь	488 x 488	1
23	Боковая стенка	1428 x 196	1
24	Полка	263 x 512	1
25	Полка	305 x 252	1
26	Полка	263 x 190	3
27	Задняя стенка (ДВП)	702 x 308	1
28	Задняя стенка (ДВП)	504 x 488	1
29	Дно ящика (ДВП)	235 x 382	1

Позиция	Наименование	Ед.измер.	Кол-во
А	Стяжка винтовая	шт.	51
Б	Эксцентрик	шт.	13
В	Шток эксцентрика	шт.	13
Г	Направляющие роликовые	компл.	1
Д	Кронштейн для выкатной полки	компл.	1
Е	Ручка	шт.	3
Ж	Петля 4-х шарнирная	компл.	4
З	Наконечник	шт.	7
И	Полкодержатель	шт.	9
К	Винт М4х20	шт.	5
Л	Шуруп 3,5х16	шт.	13
М	Шуруп 4х16	шт.	17
Н	Шуруп 4х40	шт.	2
О	Гвозди	шт.	43
П	Заглушка для винтовой стяжки	шт.	51
Р	Заглушка для эксцентрика	шт.	13
С	Заглушка 5мм	шт.	5
Т	Ключ для винтовой стяжки	шт.	1

Комплектовщик _____

ОТК _____

Дата _____

ВНИМАНИЕ!:

Фирма-изготовитель оставляет за собой право проводить конструктивные изменения, связанные с внедрением новых материалов и технологий, направленных на повышение качества изделий.



Наш адрес: Россия, 124482, г.Москва, Зеленоград Савелкинский проезд, дом 4, офис 1604
ООО "Сокол-Т" Тел/факс: +7(495)739-41-48, 739-41-49 www.sokol-mebel.ru