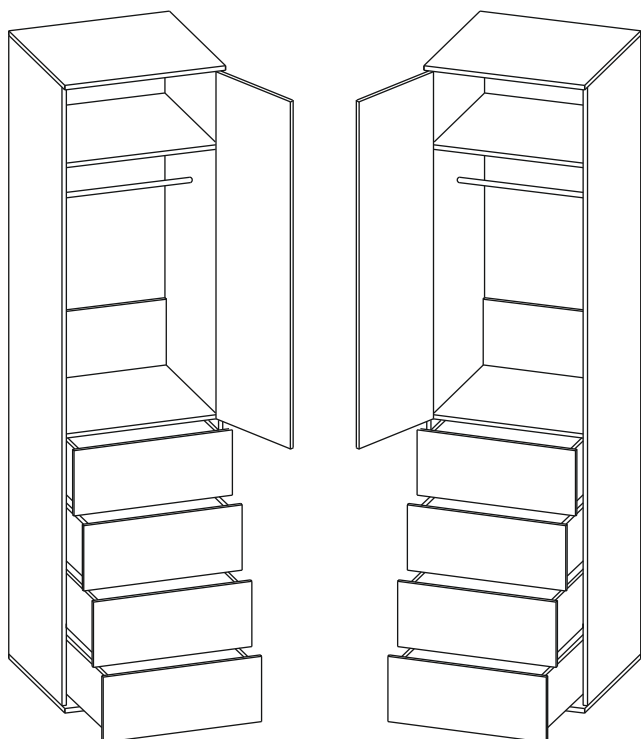


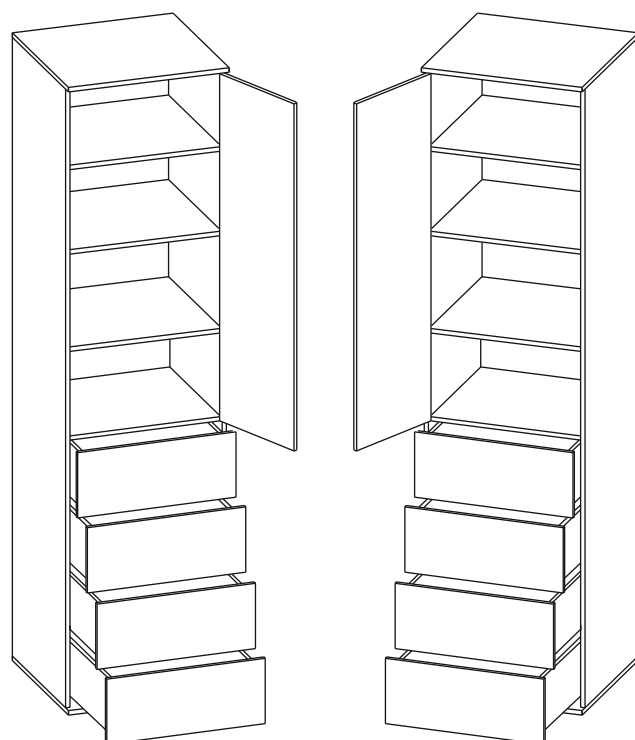
Шкафы  
ШГ(ШМ)-205.4; ШГ(ШМ)-205.5  
(2334 x 485 x 580)

П А С П О Р Т

ШГ-205.4



ШГ-205.5



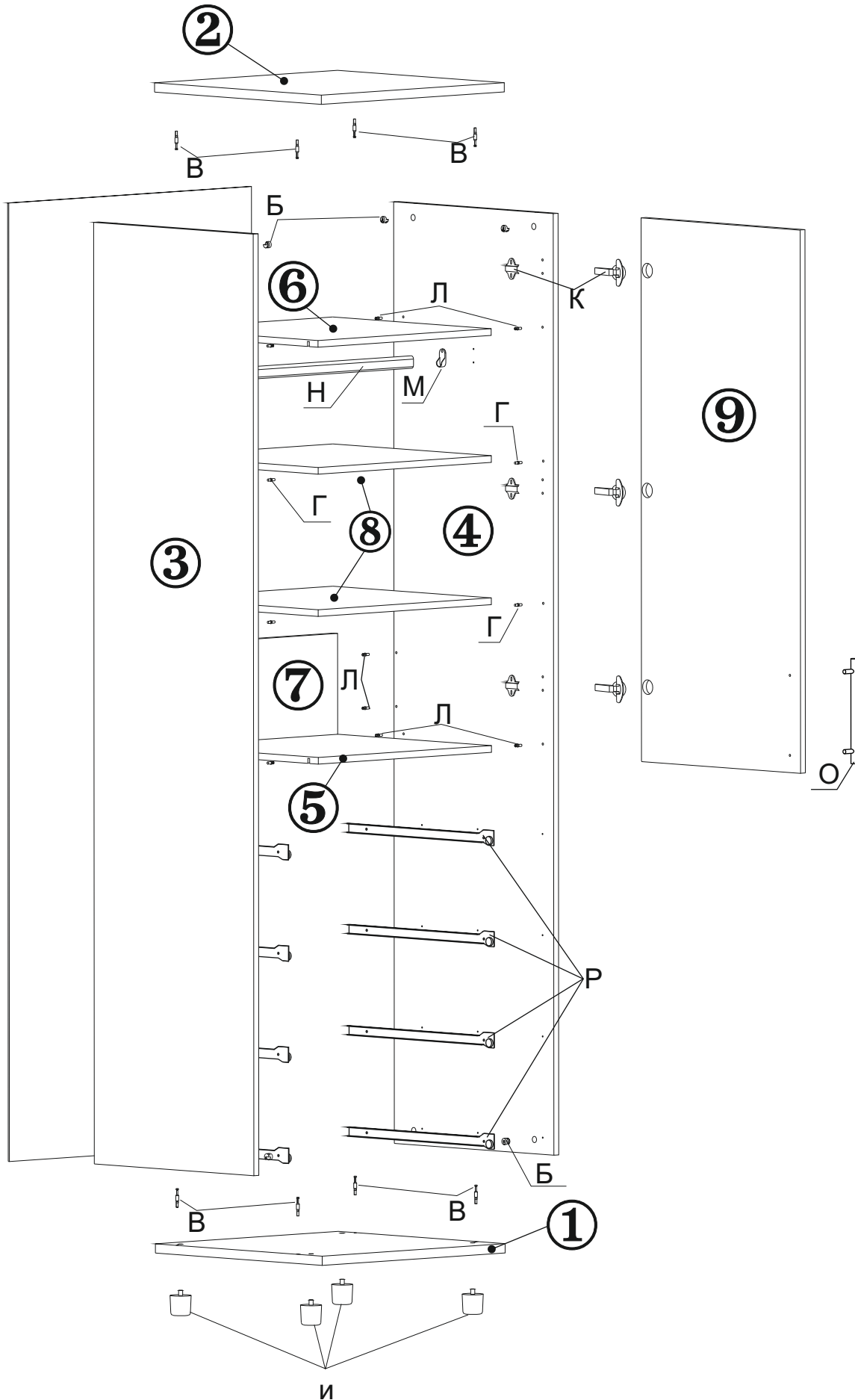
№РОСС RU.AE83.H08596

AE83

# 1. УКАЗАНИЯ ПО СБОРКЕ ШКАФОВ ШГ(ШМ)-205.4 и ШГ(ШМ)-205.5.

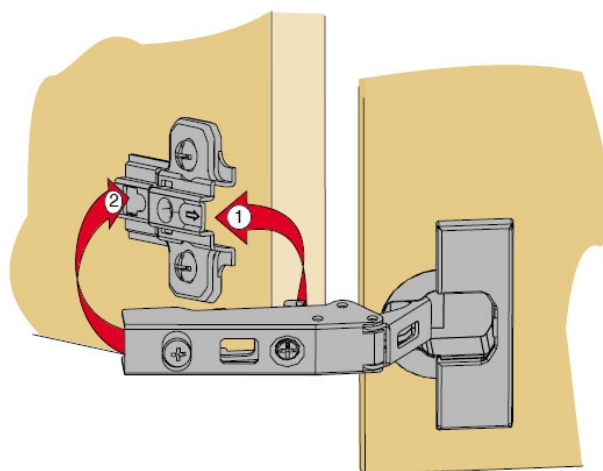
Сборку изделия рекомендуем доверить специалисту. В случае самостоятельной сборки ознакомьтесь с указаниями по сборке. За повреждения изделия, произошедшие во время сборки, фирма ответственности не несет. Для сборки изделия необходимы: крестовая отвертка, прилагаемый в комплекте ключ для винтовой стяжки.

Ниже описан процесс сборки для шкафов правой конфигурации. Шкафы левой конфигурации собираются аналогично.

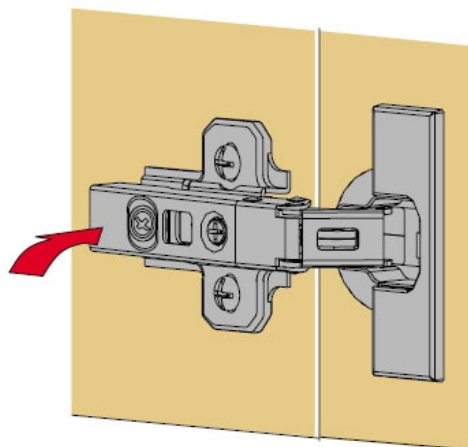


- 1.1. В отверстия на основании шкафа (дет.№1) вставьте регулируемые опоры (поз.И). В отверстия на основании (дет.№1) и крышке (дет.№2) заверните штоки эксцентриков (поз.В). На боковине шкафа (дет.№4) закрепите ответные части четырехшарнирной петли (поз.К). В отверстия на боковинах (дет.№№3, 4) вставьте эксцентрики (поз.Б). Стрелка на эксцентрике должна быть направлена к сопрягаемой детали - к крышке вверху боковины и к основанию внизу боковины. В отверстия на боковинах (дет.№№3, 4) заверните винчиваемые дюбели (поз.Л). Если Вы собираете шкаф ШГ(ШМ)-205.4, то закрепите на боковинах (дет.№№3, 4) шурупами 4x16 штангодержатели (поз.М). Если Вы собираете шкаф ШГ(ШМ)-205.5, то в отверстия на боковинах (дет. №№3,4) вставьте полкодержатели (поз.Г).
- 1.2. Опустите боковины на основание таким образом, чтобы штоки эксцентриков, закрепленные на основании, вошли в отверстия в торцах боковин. Поверните эксцентрики на боковинах на 180 градусов по часовой стрелке. Опустите крышку шкафа (дет.№2) на боковины (дет.№№3, 4) таким образом, чтобы штоки эксцентриков, закрепленные на крышке вошли в отверстия в торцах боковин. Поверните эксцентрики на боковинах на 180 градусов по часовой стрелке. Опустите полки (дет.№5, 6) таким образом, чтобы дюбели, закрепленные на боковинах, вошли в муфты, запрессованные в полках и поверните эксцентрики в муфтах на 180 градусов по часовой стрелке. Вставьте царгу (дет.№7) таким образом, чтобы дюбели, закрепленные на боковинах, вошли в муфты, запрессованные в царге и поверните эксцентрики в муфтах на 180 градусов по часовой стрелке. Шурупами 3,5x13 закрепите роликовые направляющие на боковинах.
- 1.3. Прикрепите заднюю стенку шурупами 3x20 к боковым стенкам (дет.№№3, 4), основанию (дет.№1), крышке (дет.№2) и полкам (дет.№5,6). Следите, чтобы ДВП равномерно накрывала торцы деталей.
- 1.4. Вставьте штангу (поз.Н) в штангодержатели (поз.М) или установите полки (дет.№8). Закройте заглушками (поз.У) эксцентрики и заглушками 5 мм (поз.Ф) неиспользуемые отверстия на боковинах шкафа.
- 1.5 Закрепите на двери (дет.№ 9) шурупами 4x16 четырехшарнирные петли (поз.К). Навесьте дверь (дет.№9) на боковину (дет.№4). Для этого

введите петлю спереди в ответную планку

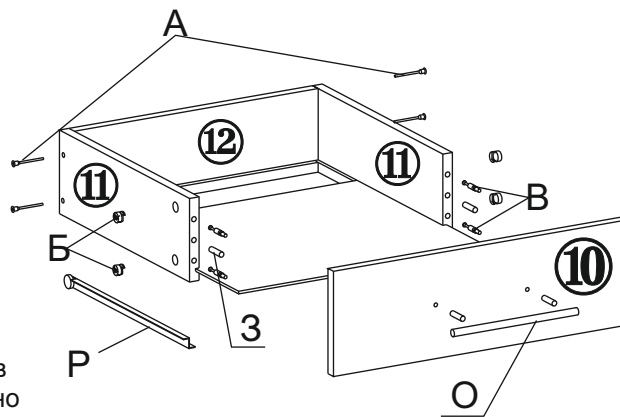


легким нажатием на консоль защелкните петлю на ответной планке.



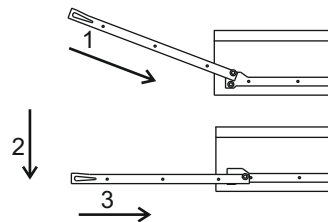
1.9. Соберите ящики тумбы. Для этого:

- Соедините винтовой стяжкой заднюю стенку ящика (дет.№13) с боковыми стенками (дет.№12);
- в отверстия на фасаде ящика закрутите штоки эксцентриков и вставьте шканты;
- Вставьте дно ящика (дет.№15) в пазы, профрезерованные в боковых и задней стенках ящика;
- Соедините фасад ящика с боковыми стенками так, чтобы штоки эксцентриков и шканты вошли в отверстия на боковых стенках. Следите чтобы дно ящика вошло в паз профрезерованный в фасаде;
- Закрепите на боковинах ящика (дет.№ 12) ответные части роликовых направляющих с помощью шурупов 3,5x13;
- Винтами М4х45 прикрепите ручки



1.10. Вставьте ящики в тумбу: наклоните ящик и поставьте его таким образом, чтобы ролики на направляющих ящика стали на направляющие на боковинах тумбы; опустите ящик; задвиньте его в тумбу.

1.11. Закройте входящими в комплект заглушками винтовую стяжку и эксцентрики.



Изделие готово к эксплуатации.

## 2. УХОД ЗА МЕБЕЛЬЮ.

Мебель должна эксплуатироваться в сухих и теплых помещениях с температурой воздуха 18-22 С.

Сырость и близкое расположение источников тепла вызывает ускоренное старение защитно-декоративного покрытия, а также деформацию мебельных щитов.

Оберегайте мебель от попадания воды, растворителей (спирта, бензина, ацетона и др.), а также механических повреждений.

Удаление пыли с поверхностей следует производить мягкой тканью с использованием специальных составов по уходу за мебелью, которые продаются в магазинах.

Во избежании перекосов, двери изделия постоянно держать закрытыми.

## 3. ГАРАНТИИ ИЗГОТОВИТЕЛЯ.

Предприятие-изготовитель гарантирует соответствие шкафов со складными дверями ШГ-205.4 требованиям ГОСТ 16371-93 ТО-27575562-01-2009 при соблюдении правил транспортировки, хранения и эксплуатации.

Гарантийный срок эксплуатации - 24 месяца с момента приобретения. Срок службы изделия 5 лет.

Приобретая изделия мебели, убедитесь в полной комплектности набора и отсутствии механических повреждений комплектующих, облицовки и стеклянных элементов мебели.

Предприятие несет ответственность за соответствие товара предъявляемым требованиям, при условии соблюдения потребителем правил транспортировки, сборки и ухода за мебелью.

Претензии от покупателей принимаются магазинами, продавшими товар, в течение 24 месяцев со дня приобретения мебели, с обязательным приложением товарного чека и упаковочного талона.

Предприятие не рассматривает претензии, поступающие непосредственно от потребителей, без обращения в торгующую организацию.

Предприятие не отвечает по дефектам, появившимся из-за несоблюдения покупателем правил эксплуатации, сборки, транспортировки и ухода за мебелью.

Комплектовщик \_\_\_\_\_

ОТК \_\_\_\_\_

Дата \_\_\_\_\_

### ВНИМАНИЕ!:

Фирма-изготовитель оставляет за собой право проводить конструктивные изменения, связанные с внедрением новых материалов и технологий, направленных на повышение качества изделий.

#### 4. КОМПЛЕКТНОСТЬ ПОСТАВКИ.

№ дет.	Наименование	Размеры	Кол-во	
			ШМ-205.4	ШМ-205.5
1	Основание шкафа	485 x 575	1	1
2	Крышка шкафа	485 x 575	1	1
3	Бок шкафа	2240 x 550	1	1
4	Бок шкафа	2240 x 550	1	1
5	Полка	452 x 550	1	1
6	Полка	452 x 546	1	1
7	Царга	452 x 240	1	1
8	Полка	449 x 535	—	2
9	Дверь	1268 x 481	1	1
10	Фасад ящика	481 x 238	4	4
11	Боковые стенки ящика	511 x 196	8	8
12	Задняя стенка ящика	396 x 196	4	4
13	Задняя стенка (ДВП)	2280 x 481	1	1
14	Дно ящика (ДВП)	507 x 408	4	4
Фурнитура, метизы				
Поз.	Наименование	Ед. измер.	Кол-во	
			ШМ-205.4	ШМ-205.5
А	Винтовая стяжка	шт.	17	17
Б	Эксцентрик	шт.	25	25
В	Шток эксцентрика	шт.	25	25
Г	Полкодержатель	шт.	—	9
Д	Шуруп 3x20	шт.	44	44
Е	Шуруп 3,5x13	шт.	50	50
Ж	Шуруп 4x16	шт.	13	9
З	Шкант	шт.	9	9
И	Опора регулируемая с заглушкой	шт.	4	4
К	Петля 4-х шарнирная	компл.	3	3
Л	Дюбель ввинчиваемый	шт.	13	13
М	Штангодержатель	шт.	2	—
Н	Штанга 446мм	шт.	1	—
О	Ручка-рейлинг с винтами	шт.	5	5
П	Винт М4x45	шт.	10	10
Р	Роликовые направляющие	компл.	4	4
С	Заглушка для винтовой стяжки	шт.	17	17
Т	Заглушка для эксцентриковой стяжки	шт.	25	25
У	Заглушка 5мм	шт.	15	7
Ф	Стяжка межсекционная	шт.	6	6
Х	Ключ для винтовой стяжки	шт.	1	1

Наш адрес: Россия, 124482, г.Москва, Зеленоград  
Савелкинский проезд, дом 4, офис 1604  
ООО "Сокол-Т" Тел/факс 739-41-48, 739-41-49

