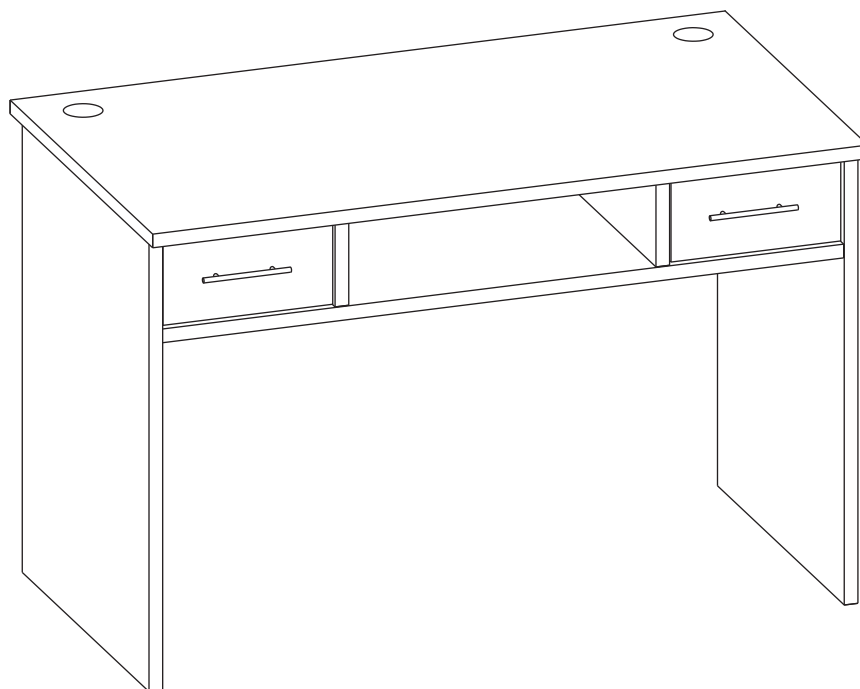


Стол КСТ-107
(750 x 1150 x 630)



ПАСПОРТ



1. ТРАНСПОРТИРОВКА, ХРАНЕНИЕ ЭКСПЛУАТАЦИЯ И УХОД ЗА МЕБЕЛЬЮ.

Изделие допускается транспортировать в упаковке предприятия-изготовителя любым видом транспорта при условии надежной защиты от механических повреждений и влаги (атмосферных осадков и т.д.)

Не допускается воздействие влаги. Изделие должно храниться и эксплуатироваться в сухих и теплых помещениях. Не рекомендуется устанавливать изделие около источников тепла.

Удаление пыли с поверхности изделия следует производить мягкой тканью с использованием специальных составов по уходу за мебелью.

2. ГАРАНТИИ ИЗГОТОВИТЕЛЯ

Предприятие - изготовитель гарантирует соответствие Стола КСТ-107 требованиям ГОСТ 16371-93 и ТО-27575562-01-2012 при соблюдении правил транспортировки, хранения и эксплуатации.

Гарантийный срок эксплуатации 24 месяца с момента приобретения. Срок службы изделия 5 лет.

Предприятие-изготовитель не несет ответственности за недостатки изделия, появившиеся в результате несоблюдения Покупателем правил эксплуатации, сборки, транспортировки и ухода за мебелью.



AE83

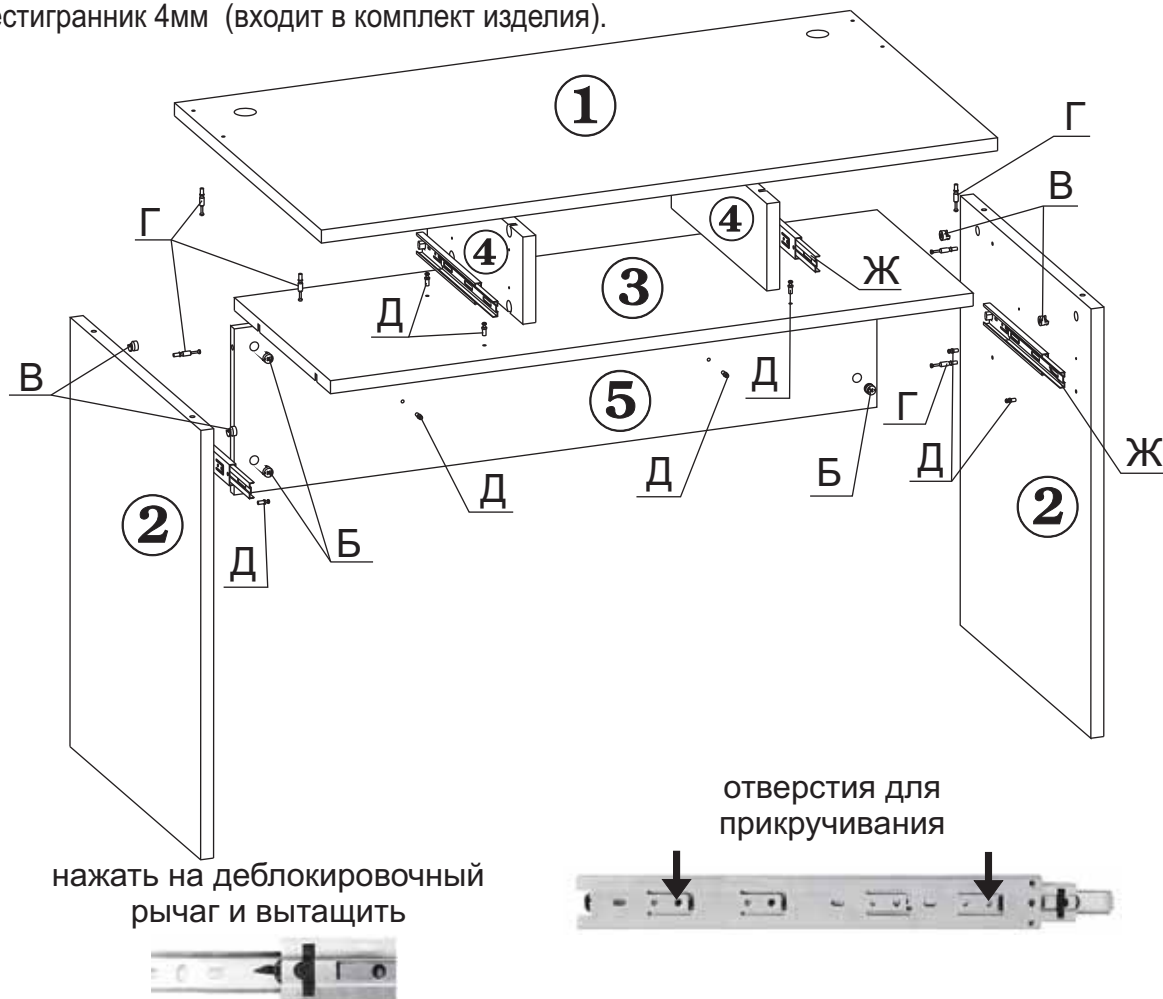
№ РОСС RU.AE83.H08596

3.УКАЗАНИЯ ПО СБОРКЕ СТОЛА КСТ-107.

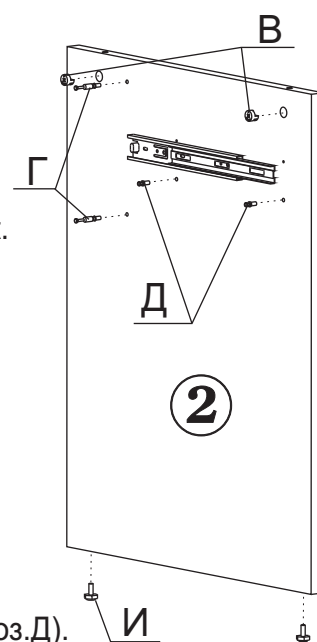
Сборку изделия рекомендуем доверить специалисту. В случае самостоятельной сборки строго следуйте указаниям настоящей инструкции.

Предприятие-изготовитель не несет ответственность за повреждения изделия, произошедшие во время сборки.

Для сборки изделия необходим следующий инструмент: крестовая отвертка, ключ-шестигранник 4мм (входит в комплект изделия).



- 1.1. Шурупами 3,5x16 закрепите на боковых стенках стола (дет.№2) шариковые направляющие (поз.Ж), вставьте эксцентрики для ДСП 22мм (поз.В), закрутите винчиваемые дюбели (поз.Д) и штоки эксцентриков (поз.Г). Закрутите регулируемые подпятники (поз.И) в муфты запрессованные в нижних торцах боковых стенок.
- 1.2. В отверстия в царге (дет.№5) закрутите винчиваемые дюбели (поз.Д) и вставьте эксцентрики (поз.Б).
- 1.3. Соедините боковины стола (дет.№2) с царгой (дет.№5) таким образом, чтобы штоки эксцентриков вошли в отверстия в боковых торцах царги. Поверните эксцентрики на 180 градусов по часовой стрелке.
- 1.4. Соедините боковины стола (дет.№2) с полкой (дет.№3) таким образом, чтобы дюбели, закрепленные на боковинах, вошли в муфты, запрессованные в полке и поверните эксцентрики в муфтах на 180 градусов по часовой стрелке. В отверстия в полке (дет.№5) закрутите винчиваемые дюбели (поз.Д).



1.5. В отверстия с обратной стороны столешницы (дет. №1) закрутите штоки эксцентриков (поз. Г) и винчиваемые дюбели (поз. Д).

Опустите столешницу таким образом, чтобы штоки эксцентриков вошли в отверстия на торцах боковин и царге.

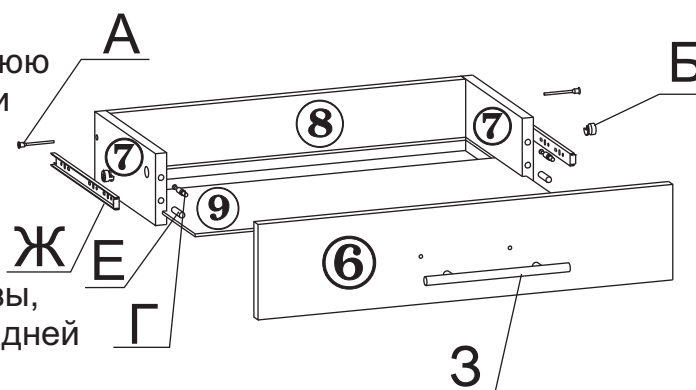
1.6. Шурупами 3,5x16 закрепите на перегородках (дет. №4) шариковые направляющие (поз. Ж).

Соедините перегородки (дет. №4) с полкой (дет. №3) и столешницей (дет. №1) таким образом, чтобы дюбели, закрепленные на полке и столешнице, вошли в муфты, запрессованные в перегородке и поверните эксцентрики в муфтах на 180 градусов по часовой стрелке.

1.7. Поверните эксцентрики на боковинах и царге на 180 градусов по часовой стрелке.

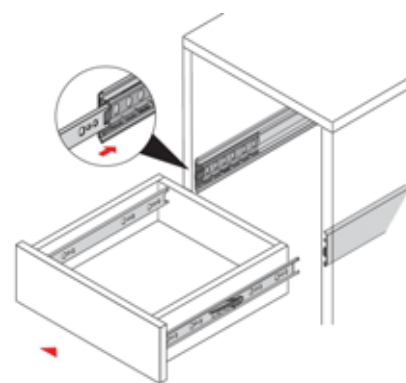
1.8. Соберите ящики. Для этого:

- Соедините винтовой стяжкой заднюю стенку ящика (дет. №8) с боковыми стенками (дет. №7);
- В отверстия на фасаде ящика закрутите штоки эксцентриков и вставьте шканты;
- Вставьте дно ящика (дет. №9) в пазы, профрезерованные в боковых и задней стенках ящика;
- Соедините фасад ящика с боковыми стенками так, чтобы штоки эксцентриков и шканты вошли в отверстия на боковых стенках. Следите чтобы дно ящика вошло в паз профрезерованный в фасаде;
- Закрепите на боковинах ящика (дет. №7) ответные части шариковых направляющих с помощью шурупов 3,5x16;
- Винтами прикрепите ручки-рейлинги.



1.9. Вставьте ящики в тумбу.

1.10. Закройте входящими в комплект заглушками отверстия под провода, винтовую стяжку и эксцентрики. Заглушками 5мм закройте не используемые отверстия с лицевой стороны столешницы. Эти отверстия предназначены для крепления надстройки КН-17.



Стол КСТ-107 готов к эксплуатации.

4. СВИДЕТЕЛЬСТВО О ПРИЕМКЕ.

Стол КСТ-107 соответствует требованиям ГОСТ 16371-93 и признан годным для эксплуатации.

Комплектовщик _____

ОТК _____

Дата _____

ВНИМАНИЕ!:

Предприятие-изготовитель оставляет за собой право проводить конструктивные изменения, связанные с внедрением новых материалов и технологий, направленных на повышение качества и долговечности изделий.

5. КОМПЛЕКТНОСТЬ ПОСТАВКИ.

№ дет.	Наименование	Размеры	Кол-во
1	Столешница	1150 x 630	1
2	Боковая стенка стола	724 x 560	2
3	Полка	1096 x 412	1
4	Перегородка	409 x 147	2
5	Царга	1096 x 280	1
6	Лицевая накладка ящика	273 x 141	2
7	Боковая стенка ящика	334 x 100	4
8	Задняя стенка ящика	222 x 100	2
9	Дно ящика (ДВП)	330 x 234	2
Фурнитура, метизы			
№ Поз.	Наименование	Ед.измер.	Кол-во
А	Винтовая стяжка	шт.	5
Б	Эксцентрик	шт.	11
В	Эксцентрик для ДСП 22мм	шт.	4
Г	Шток эксцентрика	шт.	15
Д	Дюбель ввинчиваемый	шт.	15
Е	Шкант	шт.	5
Ж	Шариковые направляющие	компл.	2
З	Ручка-рейлинг	шт.	2
И	Подпятник регулируемый	шт.	4
К	Шуруп 3,5x16	шт.	17
Л	Заглушка для винтовой стяжки	шт.	5
М	Заглушка для эксцентриковой стяжки	шт.	15
Н	Заглушка 5мм	шт.	5
О	Заглушка для проводов	шт.	2
П	Ключ для винтовой стяжки	шт.	1

<p>Винтовая стяжка с заглушкой</p> 	<p>Подпятник регулируемый</p> 	<p>Эксцентрик и шток эксцентрика</p> 	<p>Шариковые направляющие</p> 	<p>Дюбель ввинчиваемый</p> 	<p>Шкант</p> 
--	---	--	--	--	--

Наш адрес: Россия, 124482, г.Москва, Зеленоград Савелкинский проезд, дом 4, офис 1604
 ООО "Сокол-Т" Тел/факс 739-41-48, 739-41-49 www.sokol-mebel.ru