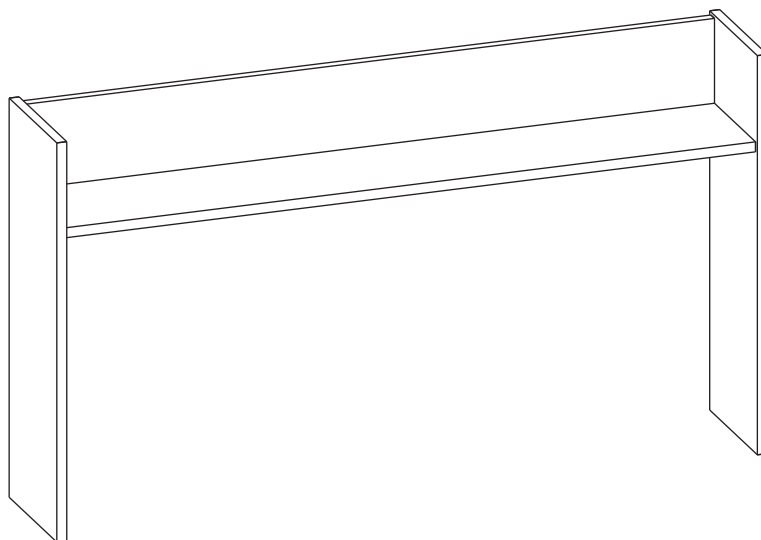


Надстройка КН-17
(640 x 1140 x 210)



П А С П О Р Т



1. ТРАНСПОРТИРОВКА, ХРАНЕНИЕ ЭКСПЛУАТАЦИЯ И УХОД ЗА МЕБЕЛЬЮ.

Изделие допускается транспортировать в упаковке предприятия-изготовителя любым видом транспорта при условии надежной защиты от механических повреждений и влаги (атмосферных осадков и т.д.)

Не допускается воздействие влаги. Изделие должно храниться и эксплуатироваться в сухих и теплых помещениях. Не рекомендуется устанавливать изделие около источников тепла.

Удаление пыли с поверхности изделия следует производить мягкой тканью с использованием специальных составов по уходу за мебелью.

2. ГАРАНТИИ ИЗГОТОВИТЕЛЯ

Предприятие - изготовитель гарантирует соответствие надстройки КН-17 требованиям ГОСТ 16371-93 и ТО-27575562-01-2012 при соблюдении правил транспортировки, хранения и эксплуатации.

Гарантийный срок эксплуатации 24 месяца с момента приобретения. Срок службы изделия 5 лет.

Предприятие-изготовитель не несет ответственности за недостатки изделия, появившиеся в результате несоблюдения Покупателем правил эксплуатации, сборки, транспортировки и ухода за мебелью.



№ РОСС RU.AE83.H08596

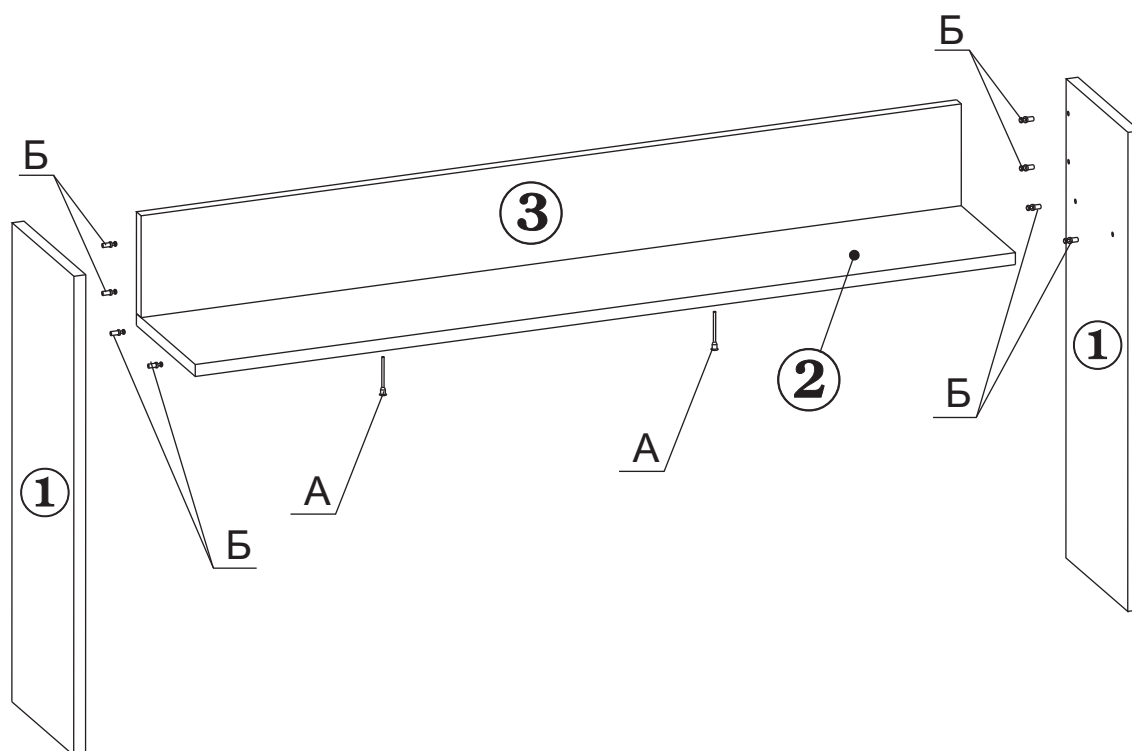
AE83

3.УКАЗАНИЯ ПО СБОРКЕ НАДСТРОЙКИ КН-17.

Сборку изделия рекомендуем доверить специалисту. В случае самостоятельной сборки строго следуйте указаниям настоящей инструкции.

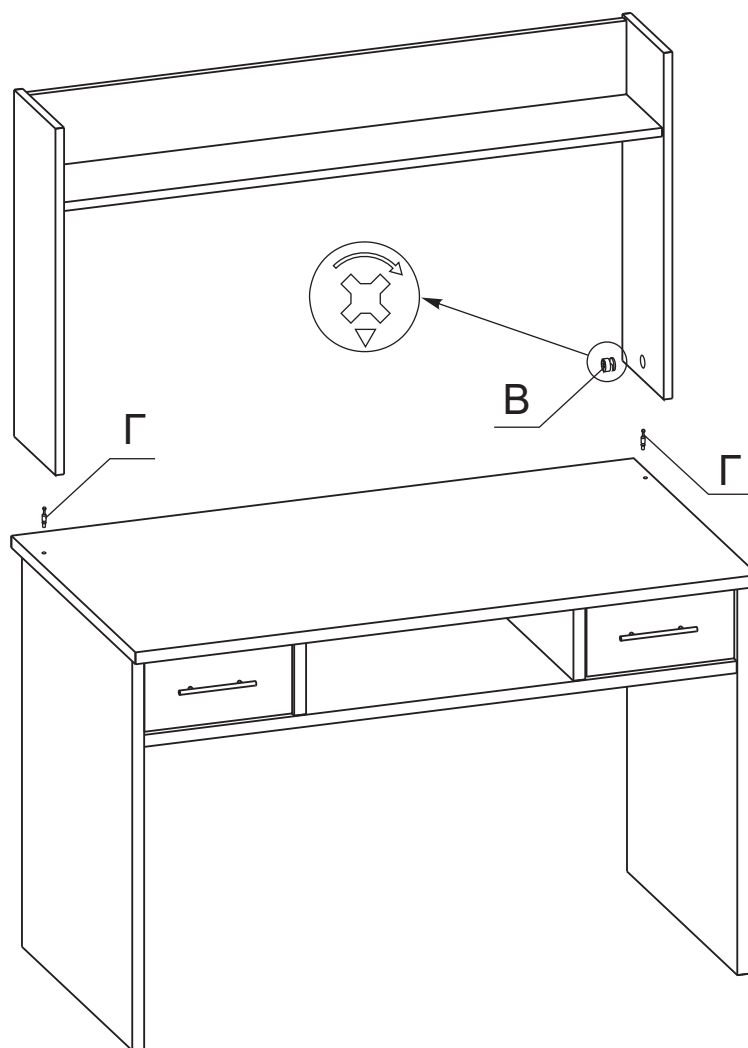
Предприятие-изготовитель не несет ответственность за повреждения изделия, произошедшие во время сборки.

Для сборки изделия необходим следующий инструмент: крестовая отвертка, ключ-шестигранник 4мм (входит в комплект изделия).



- 1.1. В отверстия на боковинах (дет.№№1) закрутите ввинчиваемые дюбели (поз.Б).
- 1.2. Соедините между собой полку (дет.№2) и заднюю стенку (дет.№3) с помощью винтовой стяжки (поз.А).
- 1.3. Присоедините полки так, чтобы ввинчиваемые дюбели, закрепленные на боковинах, вошли в муфты, запрессованные в задней стенке и полке. Поверните эксцентрики в муфтах на 180градусов по часовой стрелке.

УСТАНОВКА НАДСТРОЙКИ КН-17 НА СТОЛЕ КСТ-107



- вынуть заглушки 5мм из отверстий на столешнице стола КСТ-107 (если они были установлены ранее);
- вставьте эксцентрики (поз.В) в отверстия на боковинах надстройки;
- закрутить штоки эксцентриков (поз.Г) с помощью крестовой отвертки в отверстия на столешнице стола КСТ-107;
- установить надстройку КН-17 на стол КСТ-107 так, чтобы штоки эксцентриков (поз.Г) попали в отверстия на нижних торцах боковин надстройки (дет.№№1);
- повернуть эксцентрики (поз.В) на боковинах надстройки КН-17 с помощью крестовой отвертки по часовой стрелке на 180 град;
- закройте входящими в комплект заглушками эксцентриковую стяжку.

Надстройка КН-17 готова к эксплуатации.

4. СВИДЕТЕЛЬСТВО О ПРИЕМКЕ.

Надстройка КН-17 соответствует требованиям ГОСТ 16371-93 и признана годной для эксплуатации.

Комплектовщик _____

ОТК _____

Дата _____

ВНИМАНИЕ!:

Предприятие-изготовитель оставляет за собой право проводить конструктивные изменения, связанные с внедрением новых материалов и технологий, направленных на повышение качества и долговечности изделий.

5. КОМПЛЕКТНОСТЬ ПОСТАВКИ.

№ Дет	Наименование	Размеры	Кол-во
1	Боковая стенка	640 x 210	2
2	Полка	1108 x 200	1
3	Задняя стенка	1108 x 136	1
Фурнитура, метизы			
№ Поз	Наименование	Ед. измер.	Кол-во
А	Стяжка винтовая	шт.	3
Б	Дюбель ввинчиваемый	шт.	9
В	Эксцентрик	шт.	3
Г	Шток эксцентрика	шт.	3
Д	Заглушка для эксцентрика	шт.	3
Е	Заглушки для винтовой стяжки	шт.	3
Ж	Ключ для винтовой стяжки	шт.	1



Наш адрес: Россия, 124482, г.Москва, Зеленоград Савелкинский проезд, дом 4, офис 1604
ООО "Сокол-Т" Тел/факс 739-41-48, 739-41-49 www.sokol-mebel.ru