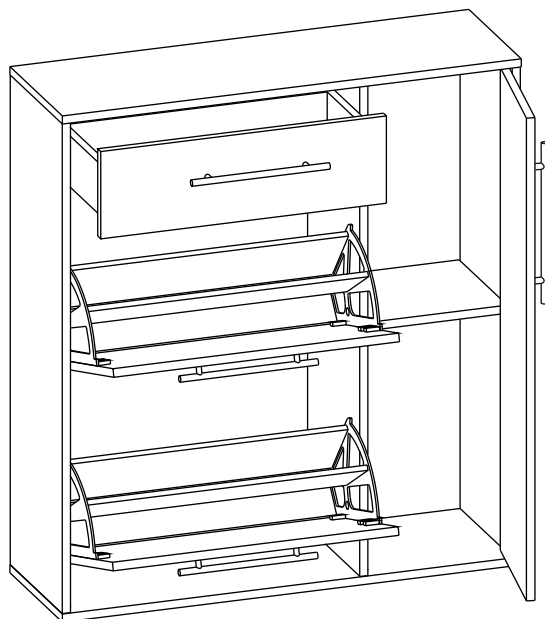


Тумба для обуви ТП-4 (1040 x 900 x 283) П А С П О Р Т



1. ТРАНСПОРТИРОВКА, ХРАНЕНИЕ ЭКСПЛУАТАЦИЯ И УХОД ЗА МЕБЕЛЬЮ.

Изделие допускается транспортировать в упаковке предприятия-изготовителя любым видом транспорта при условии надежной защиты от механических повреждений и влаги (атмосферных осадков и т.д.)

Не допускается воздействие влаги. Изделие должно храниться и эксплуатироваться в сухих и теплых помещениях. Не рекомендуется устанавливать изделие около источников тепла.

Удаление пыли с поверхности изделия следует производить мягкой тканью с использованием специальных составов по уходу за мебелью.

2. ГАРАНТИИ ИЗГОТОВИТЕЛЯ

Предприятие-изготовитель гарантирует соответствие Тумбы для обуви ТП-4 требованиям ГОСТ 16371-93 и ТО-27575562-01-2009 при соблюдении правил транспортировки, хранения и эксплуатации.

Гарантийный срок эксплуатации 24 месяца с момента приобретения. Срок службы изделия 5 лет.

Предприятие-изготовитель не несет ответственности за недостатки изделия, появившиеся в результате несоблюдения Покупателем правил эксплуатации, сборки, транспортировки и ухода за мебелью.



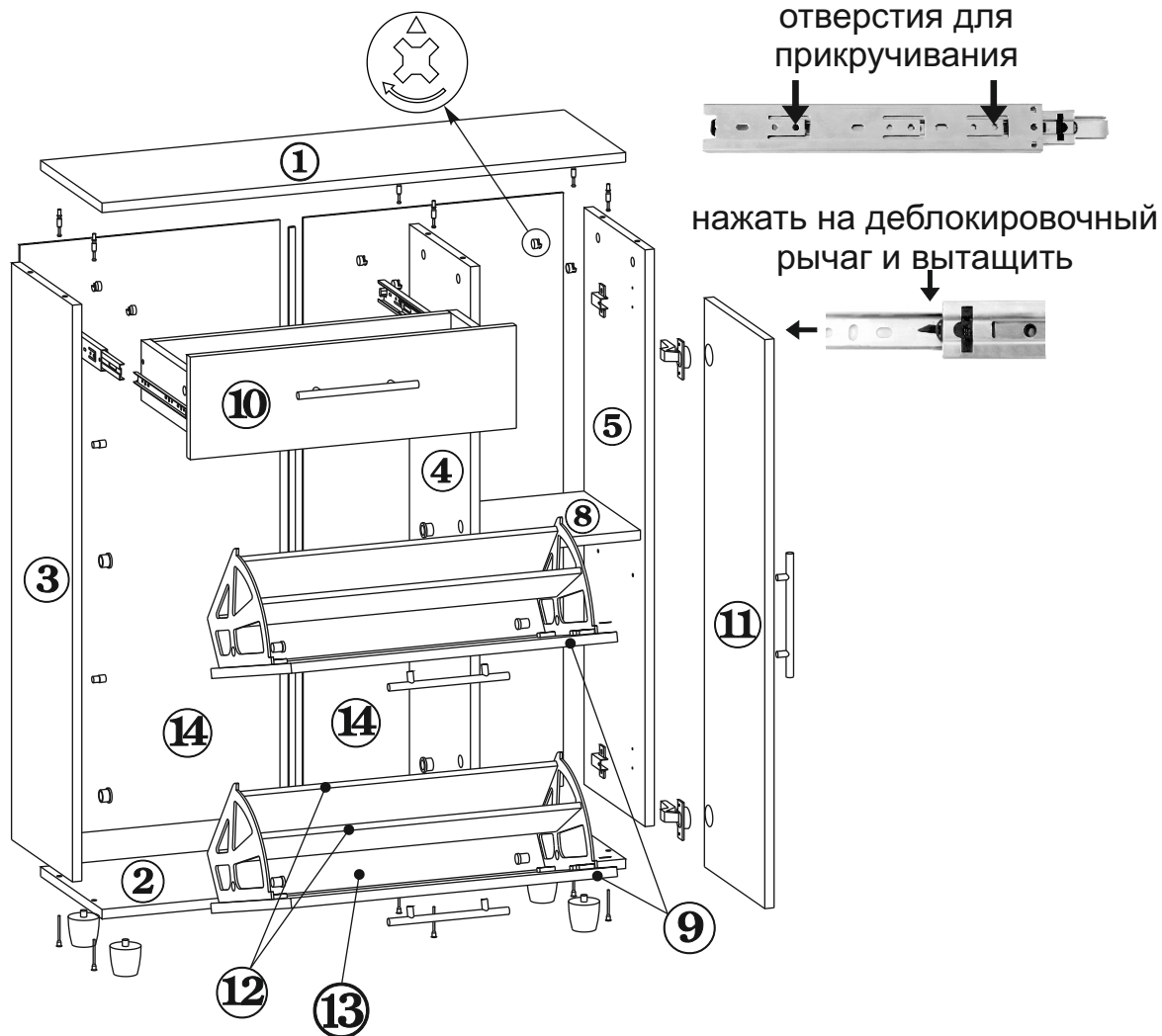
№ РОСС RU.AE83.H08596

3. УКАЗАНИЯ ПО СБОРКЕ ТУМБЫ ТП-4.

Сборку изделия рекомендуем доверить специалисту. В случае самостоятельной сборки строго следуйте указаниям настоящей инструкции.

Предприятие-изготовитель не несет ответственность за повреждения изделия, произошедшие во время сборки.

Для сборки изделия необходим следующий инструмент: крестовая отвертка, молоток, ключ-шестигранник 4мм (входит в комплект изделия).



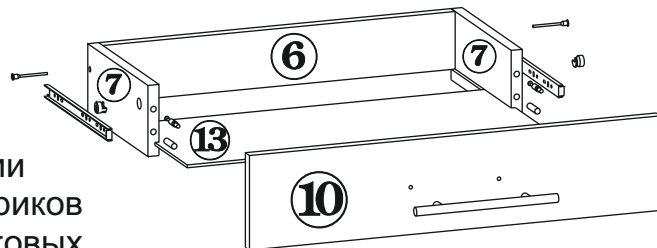
1. В отверстия на боковинах (дет.№3,4) вставьте втулки кронштейнов и ограничители. Шурупами 3,5x16 закрепите шариковые направляющие. Шурупами 3x20 закрепите магнитные защелки. В отверстия на боковинах (дет.№3,4,5) вставьте эксцентрики. Обратите внимание: стрелка на эксцентрике должна быть направлена к верхнему торцу детали. Шурупами 4x16 закрепите ответные части 4-х шарнирных петель на боковине (дет.№5).
2. В отверстия на основании тумбы (дет.№2) вставьте опоры.
3. В отверстия на крышке тумбы (дет.№1) заверните штоки эксцентриков.

4. Соедините винтовой стяжкой боковые стенки тумбы (дет.№3,4,5) с основанием (дет.№2). Опустите крышку тумбы (дет.№1) на боковые стенки (дет.№3,4,5) таким образом, чтобы штоки эксцентриков вошли в отверстия на боковых стенках. Поверните эксцентрики на 180 градусов по часовой стрелке.
5. К двери (дет.№9) шурупами 4x16 прикрепите один из кронштейнов. Вставьте в паз на кронштейне дно обувницы, заднюю перегородку и закрепите их шурупами 3x20. Присоедините второй кронштейн к двери, днищу и задней перегородке обувницы. Вставьте среднюю перегородку обувницы и прикрепите её к кронштейнам шурупами 3x20.
6. Закрепите на двери шурупом 3x10 ответную часть магнитной защелки и прикрутите ручку.
7. Вставьте получившуюся обувницу в тумбу и закрепите её. Для этого вставьте втулки кронштейнов через отверстия в кронштейнах в муфты.
8. К двери (дет.№11) шурупами 4x16 прикрепите 4-х шарнирные петли. Прикрутите ручку. Навесьте дверь (дет.№11), закрепив петли на ответные части крепежными винтами
9. Задняя стенка тумбы состоит из двух частей. Части задней стенки соедините стыковочным профилем и гвоздями прикрепите к боковым стенкам, крышке и основанию. Следите, чтобы ДВП равномерно накрывала торцы.

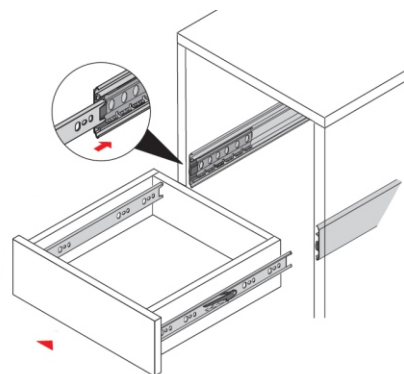


10. Соберите ящик тумбы. Для этого:

- Соедините винтовой стяжкой заднюю стенку ящика (дет.№6) с боковыми стенками (дет.№7);
- в отверстия на фасаде ящика закрутите штоки эксцентриков и вставьте шканты;
- Соедините фасад ящика с боковыми стенками так, чтобы штоки эксцентриков и шканты вошли в отверстия на боковых стенках. Вставьте дно ящика (дет.№13) в пазы, профрезерованные в боковых стенках ящика и фасаде. Закрепите дно ящика к задней стенке шурупами 3x20;
- Закрепите на боковинах ящика (дет.№8) ответные части шариковых направляющих, с помощью шурупов 4x16, прикрепите ручку;



11. Вставьте ящик в тумбу.
12. Закройте входящими в комплект заглушками винтовую стяжку и эксцентрики.
13. Регулировочными винтами на опорах отрегулируйте положение тумбы.
14. Вставьте полкодержатели в отверстия на боковинах (дет.№4,5) и установите на них полку (дет.№8). Приклейте к торцу полки силиконовый отбойник.



Тумба для обуви ТП-4 готова к эксплуатации.

4. СВИДЕТЕЛЬСТВО О ПРИЕМКЕ.

Тумба для обуви ТП-4 соответствует требованиям ГОСТ 16371-93 и признана годной для эксплуатации.

Комплектовщик _____

ОТК _____

Дата _____

ВНИМАНИЕ!:

Предприятие-изготовитель оставляет за собой право проводить конструктивные изменения, связанные с внедрением новых материалов и технологий, направленных на повышение качества и долговечности изделий.

5. КОМПЛЕКТНОСТЬ ПОСТАВКИ.

№ дет.	Наименование	Размеры	Кол-во
1	Крышка	600 x 283	1
2	Основание	600 x 283	1
3	Боковая стенка	961 x 281	1
4	Боковая стенка	961 x 281	1
5	Боковая стенка	961 x 281	1
6	Задняя стенка ящика	511 x 81	1
7	Боковая стенка ящика	228 x 100	2
8	Съемная полка	282 x 260	1
9	Дверь	382 x 562	2
10	Фасад ящика	170 x 560	1
11	Дверь	948 x 278	1
12	Перегородки обувницы	549 x 135	2
13	Дно обувницы	549 x 87	1
14	Дно ящика (ДВП)	523 x 234	1
15	Задняя стенка (ДВП)	989 x 447	1
Фурнитура, метизы			
	Наименование	Ед.измер.	Кол-во
	Стяжка винтовая	шт.	9
	Эксцентриковая стяжка	шт.	9
	Шток эксцентрика	шт.	9
	Стыковочный профиль	мм.	961
	Шкант	шт.	3
	Шариковые направляющие	компл.	1
	Заглушка для винтовой стяжки	шт.	9
	Заглушка для эксцентриковой стяжки	шт.	9
	Ключ для винтовой стяжки	шт.	1
	Ручка	шт.	4
	Петля 4-х шарнирная	компл.	2
	Отбойник силиконовый	шт.	1
	Кронштейн для обувницы	компл.	2
	Полкодержатель	шт.	5
	Магнитная защелка	компл.	4
	Опора	шт.	4
	Шуруп 3x10	шт.	9
	Шуруп 3x20	шт.	13
	Шуруп 3,5x16	шт.	17
	Шуруп 4x16	шт.	21
	Гвоздь	шт.	35

Кронштейн для обувницы



Винтовая стяжка с заглушкой



Шкант



Эксцентрик и шток эксцентрика



Шариковые направляющие



Силиконовый отбойник



Петля 4-х шарнирная



Наш адрес: Россия, 124482, г.Москва, Зеленоград Савелкинский проезд, дом 4, офис 1604
 ООО "Сокол-Т" Тел/факс 739-41-48, 739-41-49 www.sokol-mebel.ru