

# Цифровой видеоглазок SITITEK "PentaLux"



**Видеоглазок с датчиком движения и записью PentaLux, оснащен 2,8 дюймовым монитором** и представляет из себя компактное устройство, которое легко устанавливается в любую дверь на место штатного глазка. Данное устройство позволяет вести как фото, так и видеозапись посетителей на SD-карту памяти с возможностью дальнейшего просмотра на мониторе или на экране компьютера.

**Детектор движения** позволяет производить фото- видеозапись проходящих мимо вашей двери людей.

## Технические характеристики

### Монитор:

- Экран - 2,8 дюйма, 240x320 LCD TFT
- Карта памяти - SD карта памяти до 32 Гб
- Питание - съемный аккумулятор или адаптер 220В
- Время зарядки аккумулятора - 3 часа
- Время работы от аккумулятора - до 1000 часов в режиме ожидания
- Размеры монитора - 138x103x25 мм

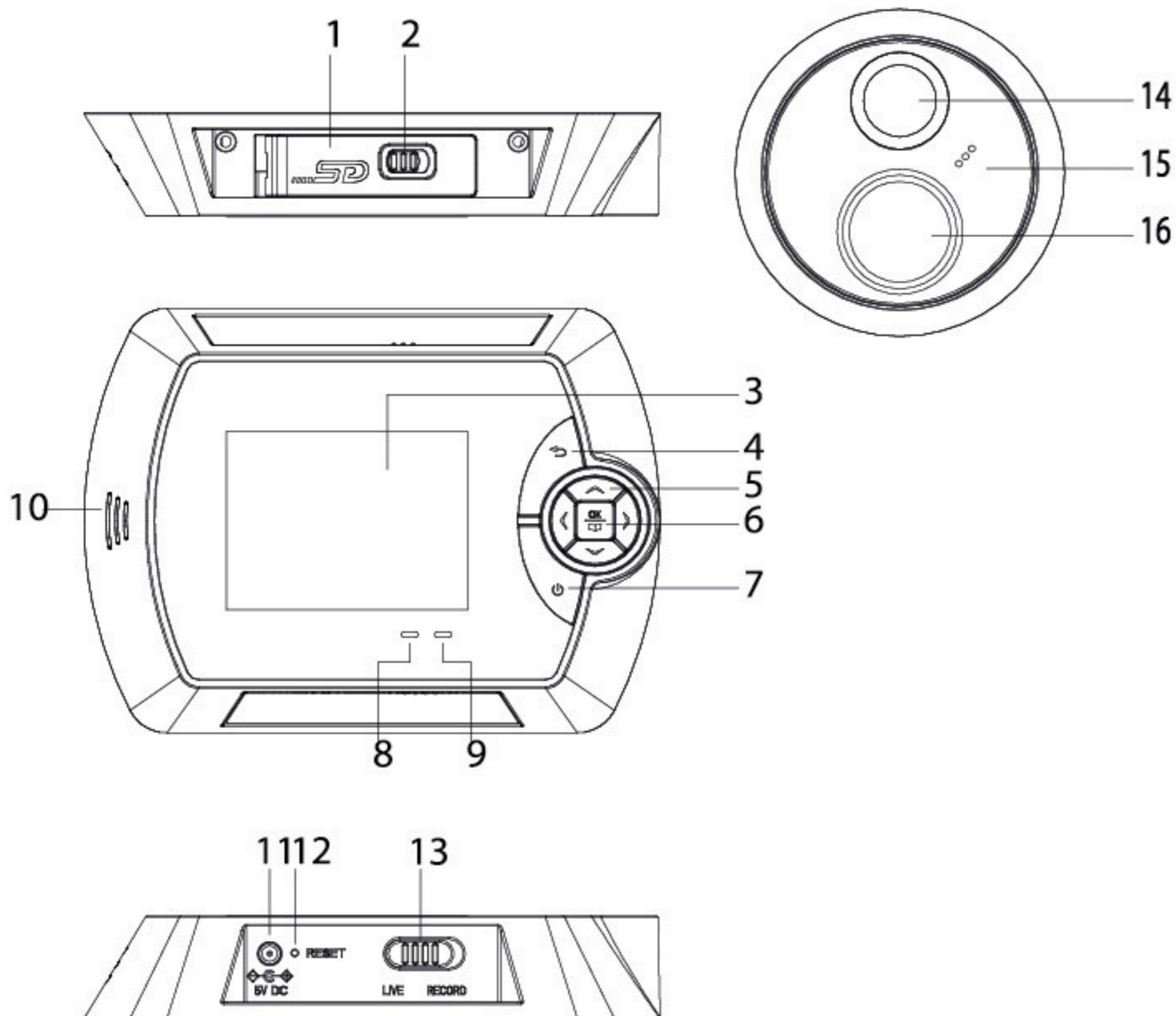
### Видеоглазок с камерой:

- Матрица - 0,3 Мп, CMOS
- Цифровой зум - 3х-кратный
- Угол обзора - 100 градусов
- Формат видео - MP4, 640x480, 24 кадра/сек.
- Формат фото - JPEG, 640x480

### Комплектация:

1. Монитор - 1 шт.
2. Видеоглазок с камерой - 1 шт.
3. Зарядное устройство для аккумулятора - 1 шт.
4. Аккумулятор 3.7 V, Li-ion 1800 mAh - 1 шт.
5. Кронштейн крепления - 1 шт.
6. Инструкция
7. Упаковка

## Описание устройства



1. Крышка разъема для аккумулятора и карты памяти.
2. Замок крышки разъема аккумуляторной батареи и карты памяти.
3. Дисплей.
4. Кнопка возврата к предыдущему пункту меню.
5. Кнопка управления пунктами меню.
6. Кнопка меню/ОК (подтверждение действия).
7. Кнопка включения/выключения видеоглазка.
8. Индикатор зарядки аккумулятора.
9. Индикатор записи по датчику движения.
10. Динамик.
11. Разъем для зарядного устройства.
12. Кнопка восстановления заводских настроек.
13. Переключатель режима записи (вручную или по датчику движения).
14. Инфракрасный датчик движения.
15. Микрофон.
16. Объектив камеры.

## Пункты меню:

Для удобства использования рекомендуется перевести меню на русский язык, для этого войдите в меню, удерживая кнопку «ОК» 3 секунды, выберите пункт «System setting» и далее пункт «Language», из списка выберите русский язык и нажмите «ОК».

## Системные настройки

**Язык** - выбор языка меню.

## Видеоформат

- Near (дальность чувствительности датчика движения до 1,5 метра).
- Far (дальность чувствительности датчика движения до 2,5 метров).

**Форматирование** - форматирование карты памяти.

**Заводские настройки** - возврат к заводским настройкам.

**Версия** - отображение версии программного обеспечения.

**Nand > SD** - перевод файлов с памяти видеоглазка на карту памяти.

## Дата/время

**Настройка даты и времени** в формате *год/месяц/день/ часы/минуты*

## Настройка съемки

### Кадровая частота

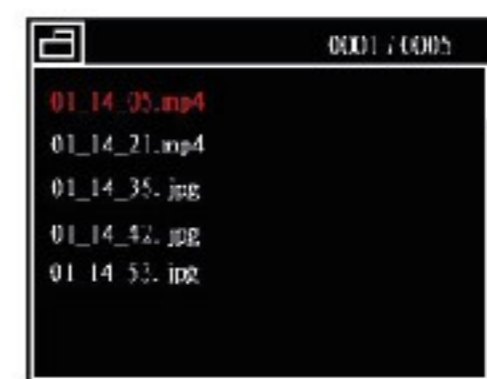
- Да (Включение монитора во время обнаружения движения).
- Нет (Отключение функции включения монитора во время обнаружения движения).

**Временная метка** - отображение даты и времени на видеозаписях и фотографиях.

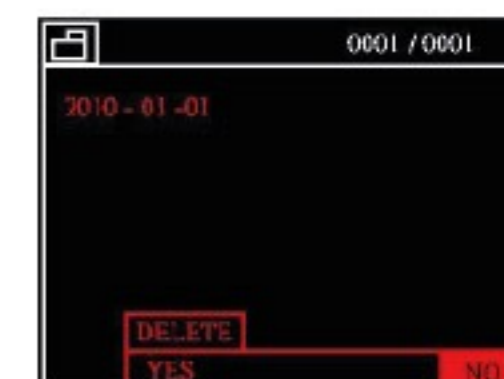
### Метод записи

- STILL — фото
- VIDEO — видео

## Воспроизведение



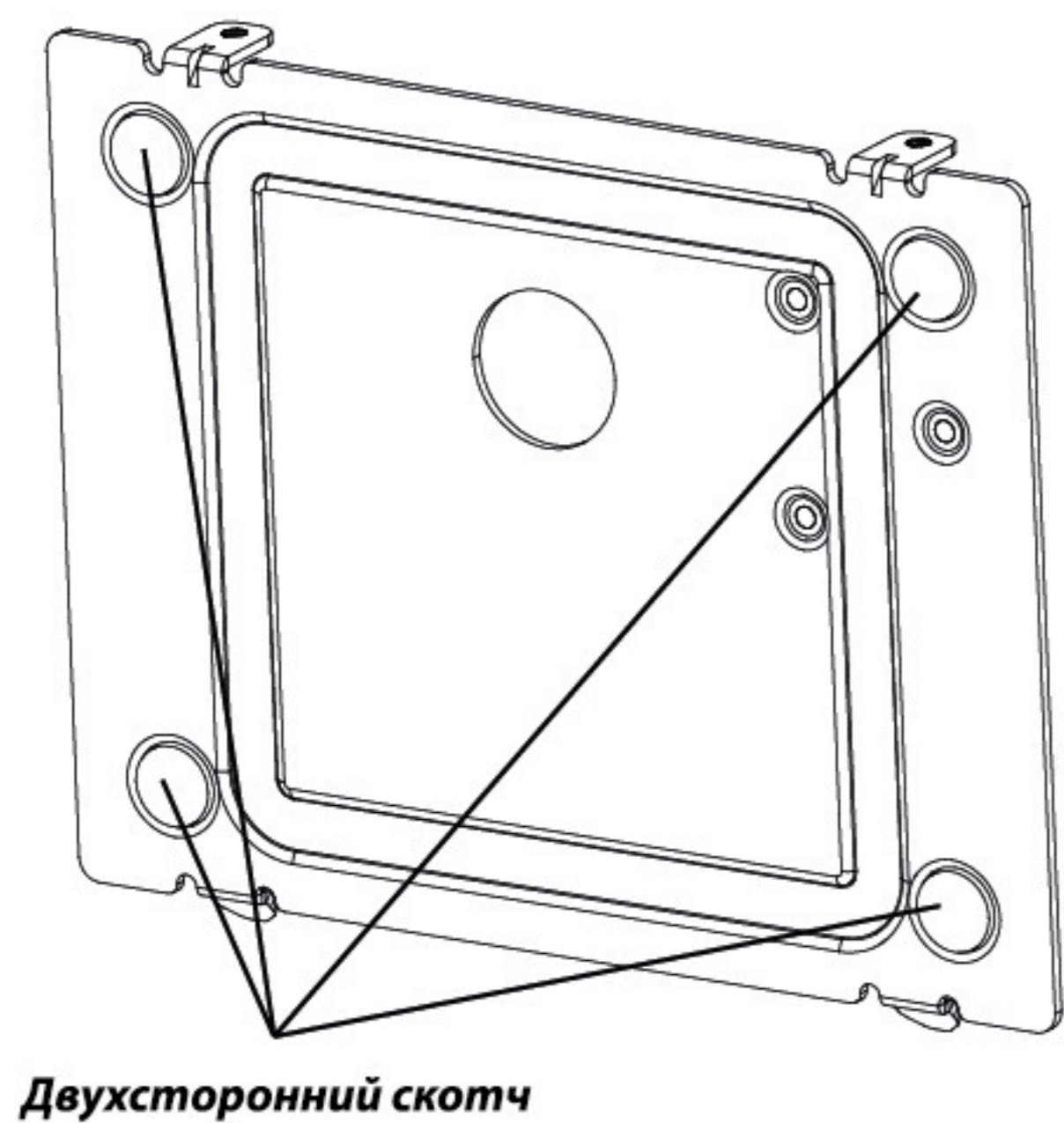
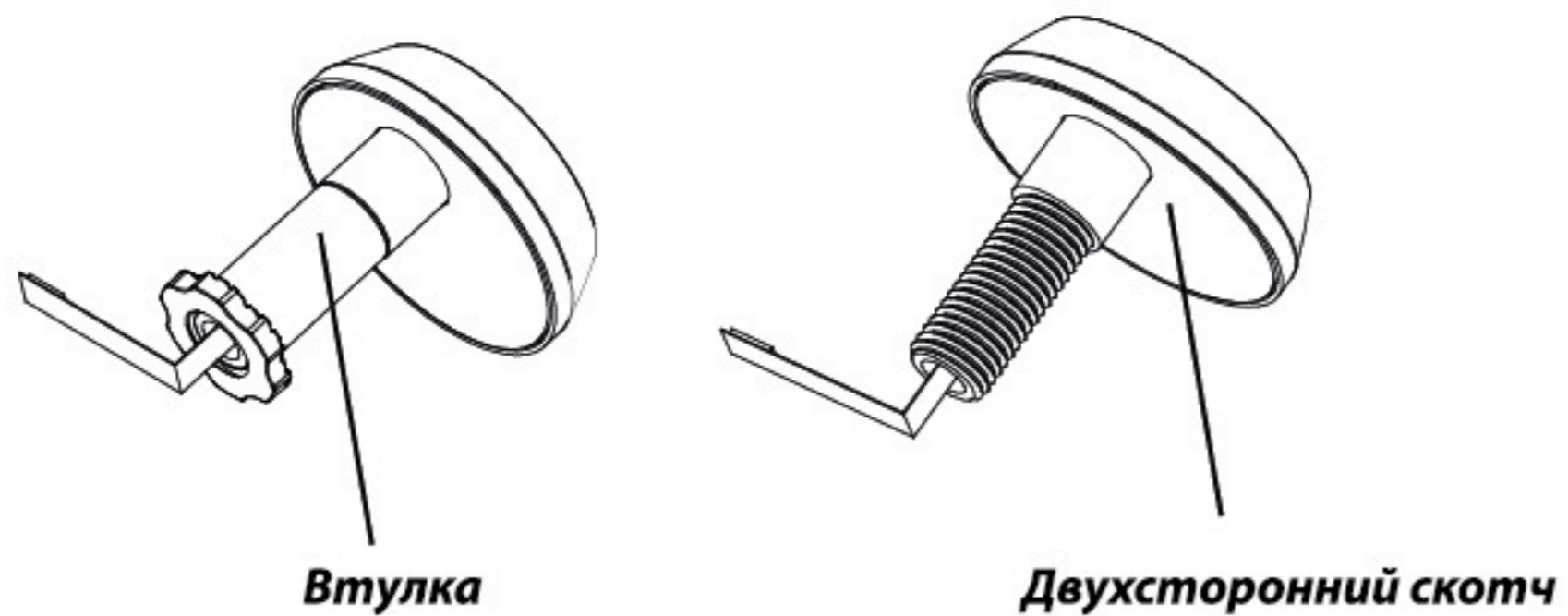
С помощью кнопок «вверх» и «вниз» выберите файл для просмотра и нажмите кнопку «ОК».



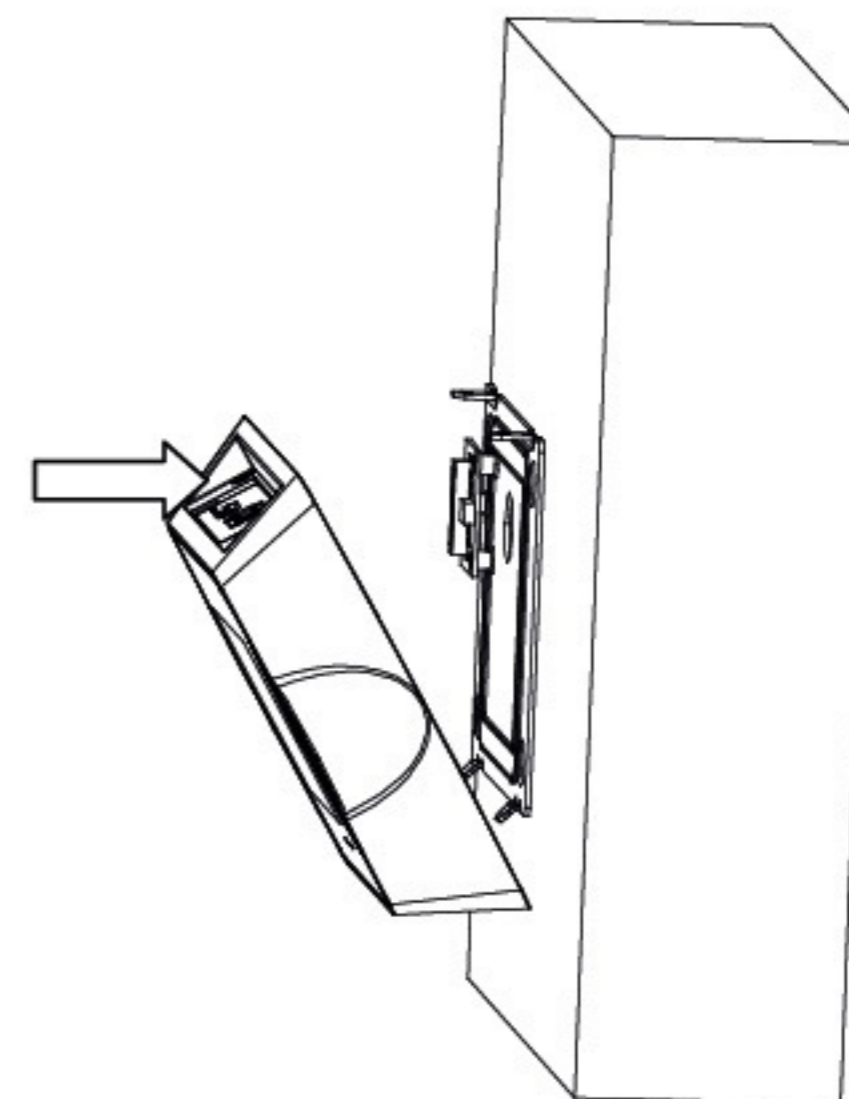
Чтобы удалить файл, удерживайте кнопку «влево» или «вправо» и нажмите кнопку «ОК».

## Установка видеоглазка

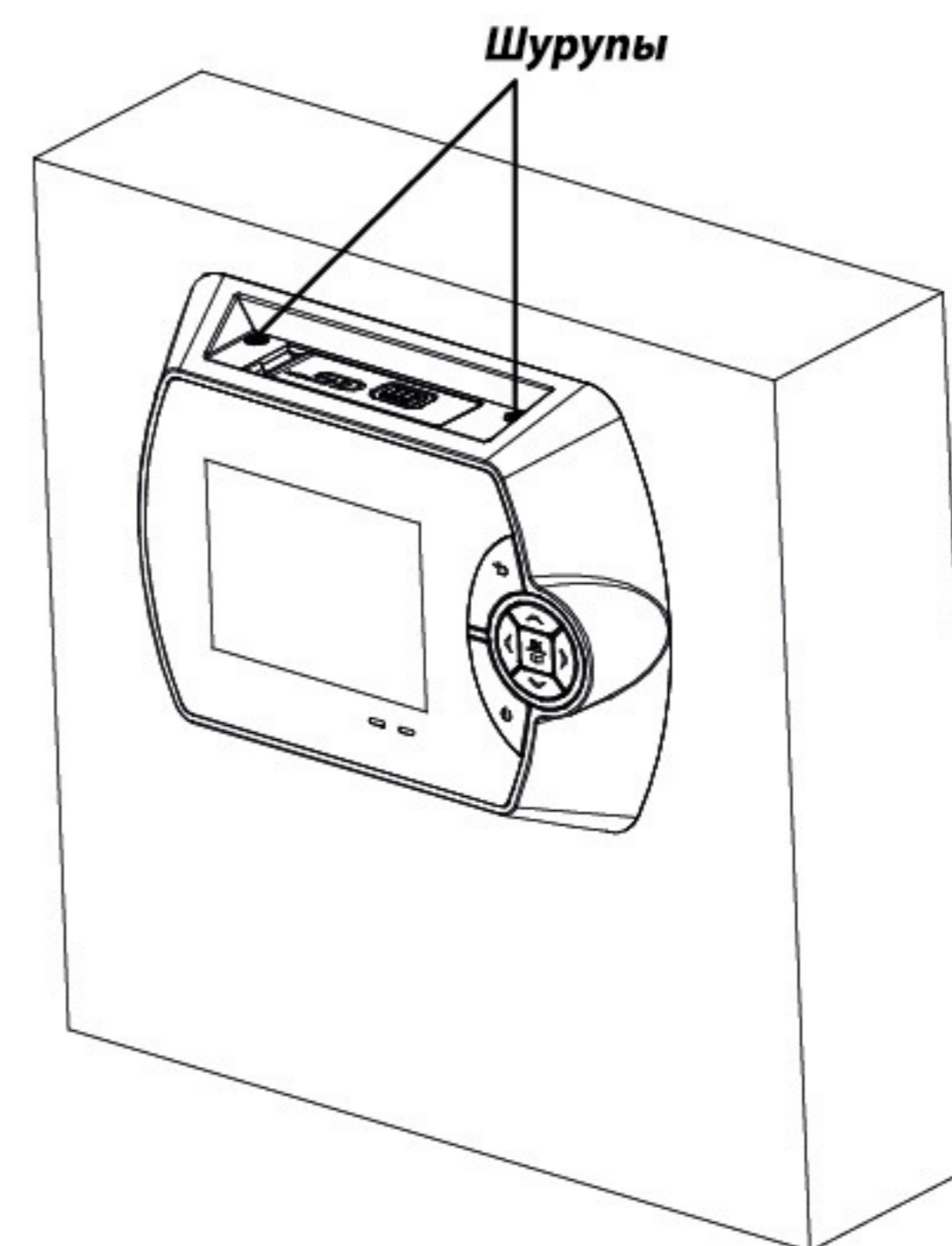
1) Открутите фиксирующую втулку от глазка и снимите защитную пленку с двухстороннего скотча, который находится на обратной стороне камеры и на рамке.



4) Вставьте направляющие рамки в отверстия на задней части монитора.



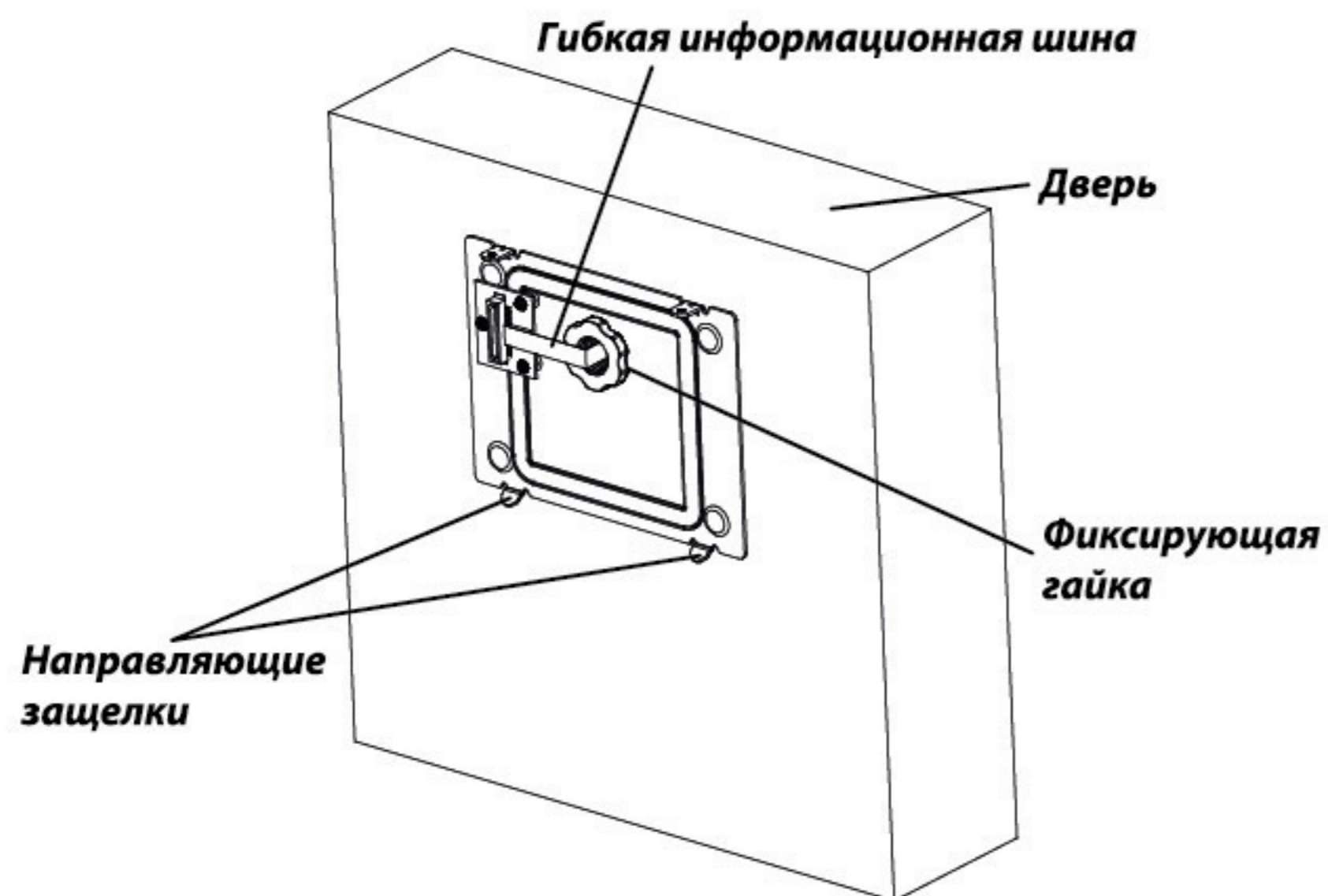
5) Закрутите шурупы в верхней части монитора для фиксации монитора на рамке (шурупы и отвертка входят в комплект поставки).



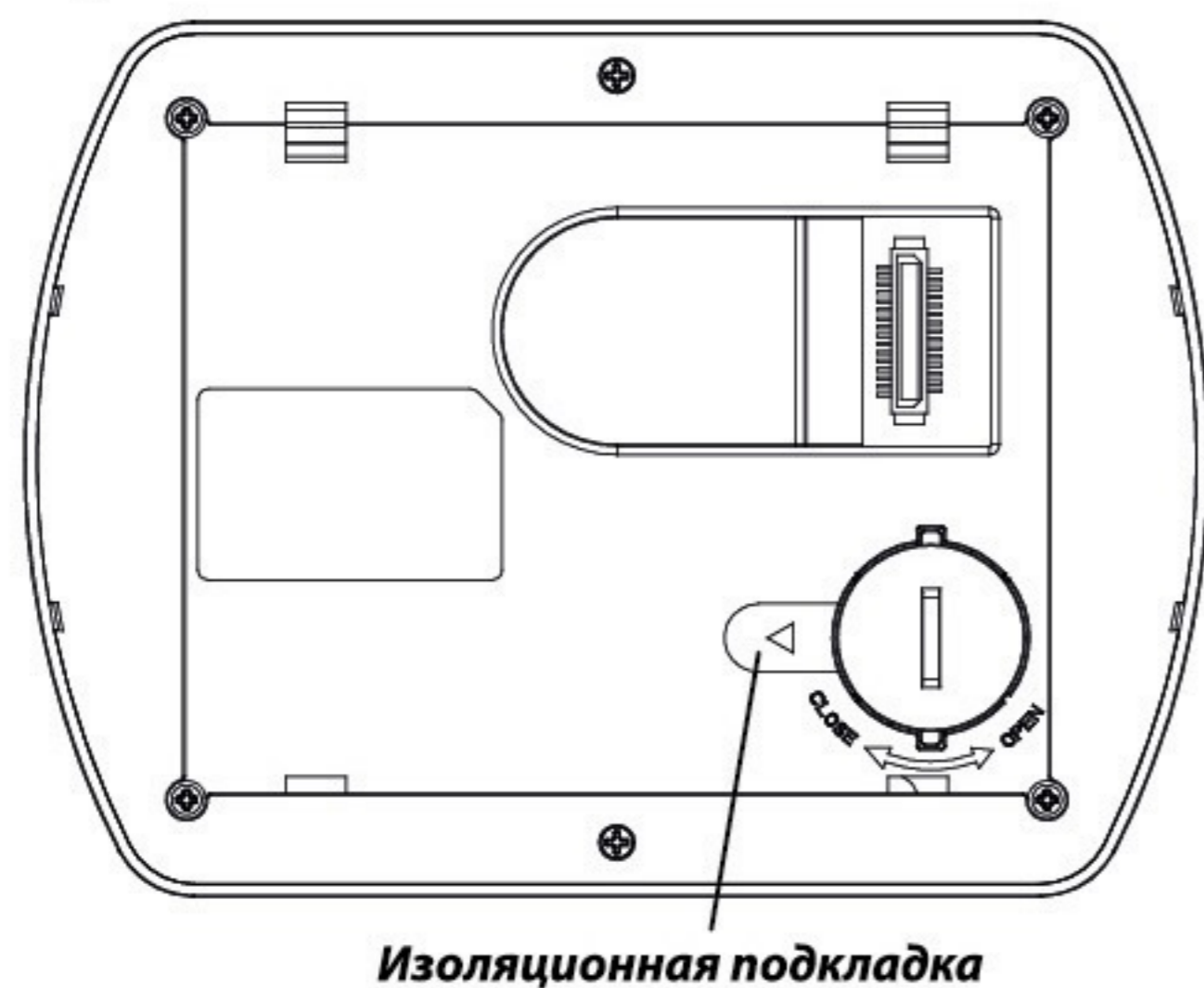
2) Вставьте камеру видеоглазка в отверстие в двери, с другой стороны двери просуньте гибкую информационную шину в рамку и закрутите фиксирующую втулку. После этого соедините цифровой разъем информационной шины с разъемом на рамке.

**Внимание!!!** Если у вас дверь с большим габаритом по толщине, используйте удлинитель из комплекта поставки.

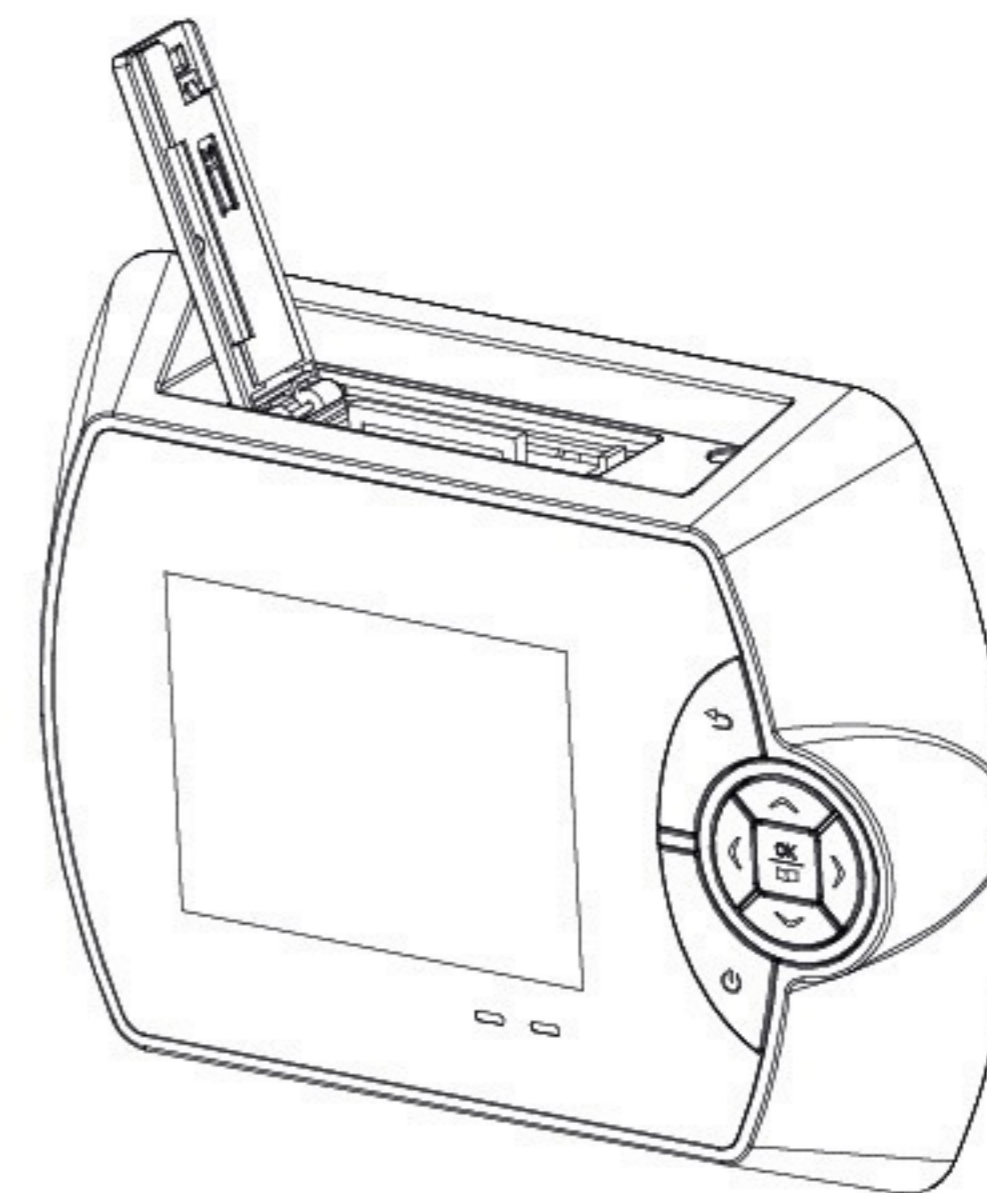
Толщина двери от 105 до 125 мм.



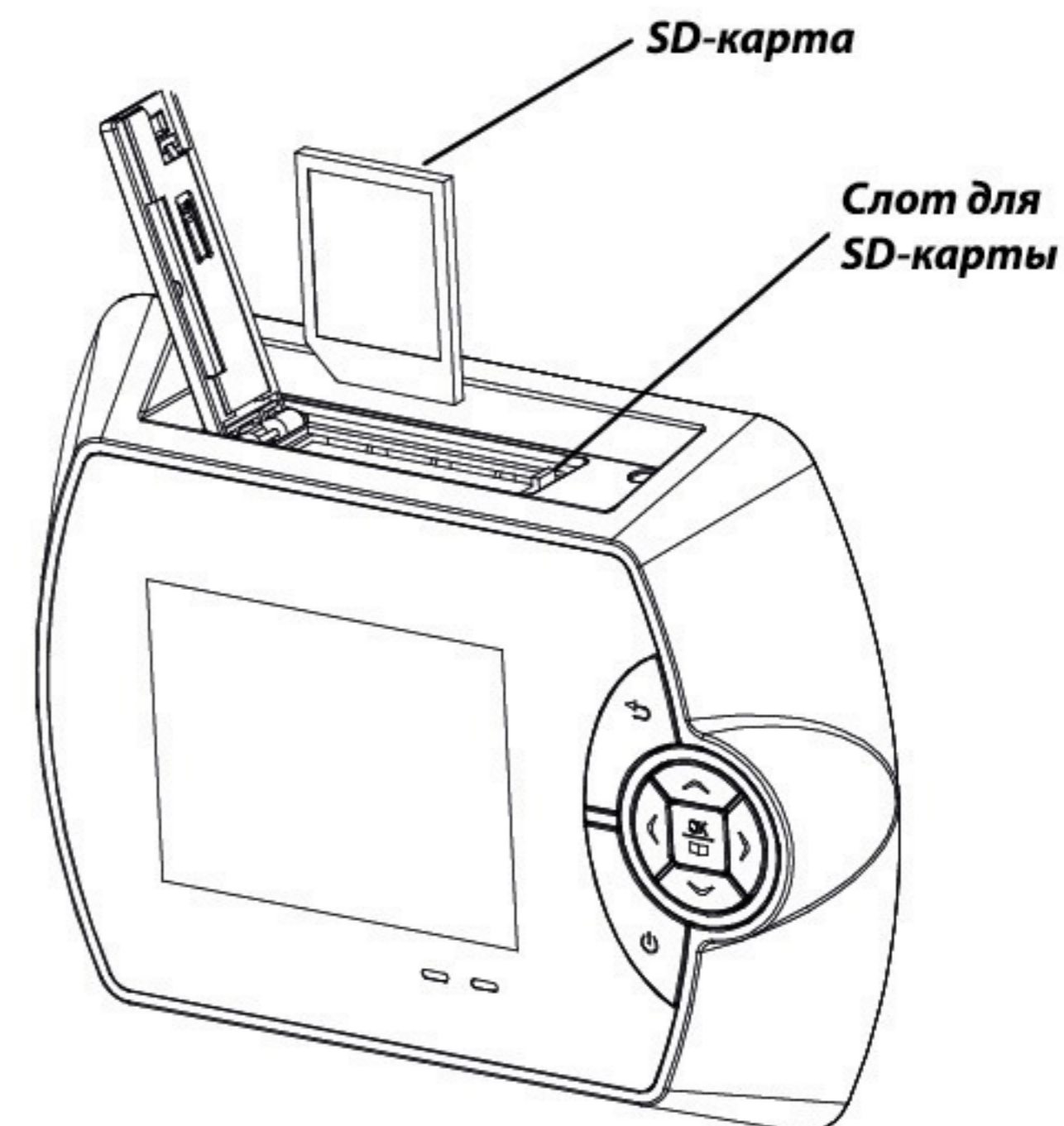
3) Снимите изоляционную подкладку резервной батареи на задней части монитора.



6) Вставьте аккумулятор в монитор, соблюдая полярность, открыв крышку монитора.



7) Вставьте SD карту памяти в слот, который находится рядом со слотом для аккумулятора.



### **Зарядка аккумулятора:**

При зарядке аккумулятора на зарядном устройстве горит красный индикатор, когда аккумулятор заряжен, горит зелёный индикатор.

**Перед ПЕРВЫМ использованием прибора Вы должны зарядить его в течение 24 часов. Дальнейшая зарядка осуществляется в течение 3-4 часов.**

**Важно!** Для предотвращения эффекта памяти необходимо проводить тренировку аккумулятора. Тренировка — это периодические (3-4 раза) циклы заряда и последующего разряда аккумулятора. Проводить тренировку аккумуляторов необходимо один раз в месяц. Часте тренировать аккумулятор не рекомендуется: полезный эффект незначителен, зато износ аккумулятора существенно возрастает. Очень важно отметить, что при неправильной эксплуатации аккумулятора он может за первые полгода потерять до 40-60% своей емкости, а значит при этом может до 2-х раз сократиться время работы самого прибора!

### **Саморазряд аккумулятора**

Это самопроизвольная потеря аккумулятором запасенной энергии с течением времени после того, как он был полностью заряжен. Явление саморазряда присуще всем типам аккумуляторов, независимо от их электрохимической системы. Для количественной оценки саморазряда используется величина потерянной аккумулятором за определенное время энергии, выраженная в процентах от значения, полученного сразу после заряда. Саморазряд максимален в первые 24 часа после заряда, а затем значительно уменьшается.

### **Гарантия**

Настоящая гарантия предоставляется при наличии товарной накладной или квитанции о продаже и наличии паспорта-инструкции.

Гарантия не предоставляется если:

- изделие используется не по назначению;
- имеются механические повреждения изделия, полученные в результате неквалифицированного монтажа-демонтажа и нарушения условий эксплуатации;
- имеются механические повреждения корпусов контрольной панели и датчиков.

### **Свидетельство о приемке и продаже**

Все компоненты системы приняты службой технического контроля предприятия изготовителя и признаны годными к эксплуатации.

### **Гарантийные обязательства:**

Срок гарантии: 1 год.

Товар сертифицирован.

Срок хранения: не ограничен.

Произведено: DONGGUAN LITE ARRAY CO., LTD

по заказу ООО "СИТИТЕК", Россия

Адрес производства: GALAXY INDUSTRIAL AREA, QINGXI,  
DONGGUAN, GUANGDONG CHINA

Tel: 86-755-8321 2617

Официальный импортер в РФ: ООО "СИТИТЕК", Россия, г.Ижевск,  
ул. К.Маркса,2

Все рекламации по качеству и комплектности товара, заявки на гарантийный и постгарантийный ремонт направлять по адресу:

ООО "СИТИТЕК" (SITITEK)

Юридический/ Фактический адрес: 426032, г. Ижевск,  
ул.Карла Маркса, д.2, тел.: +7 (3412) 97-06-99