

Гром-пушка

Инструкция по сборке и эксплуатации



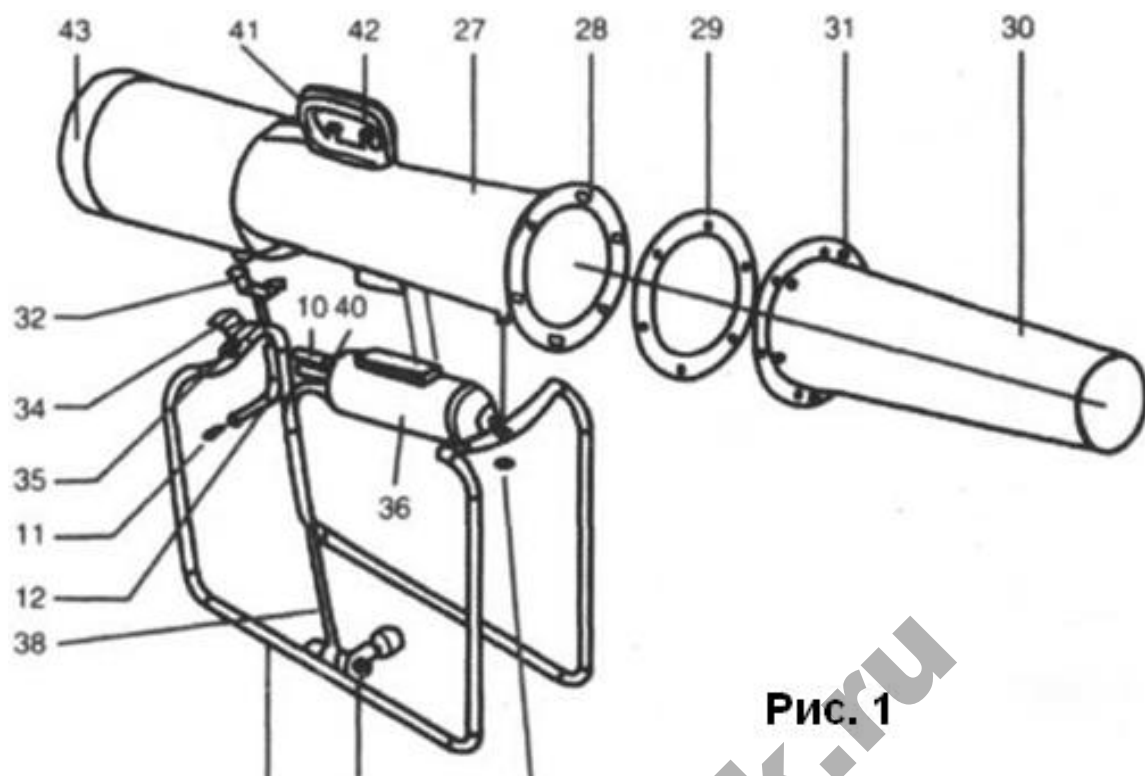


Рис. 1

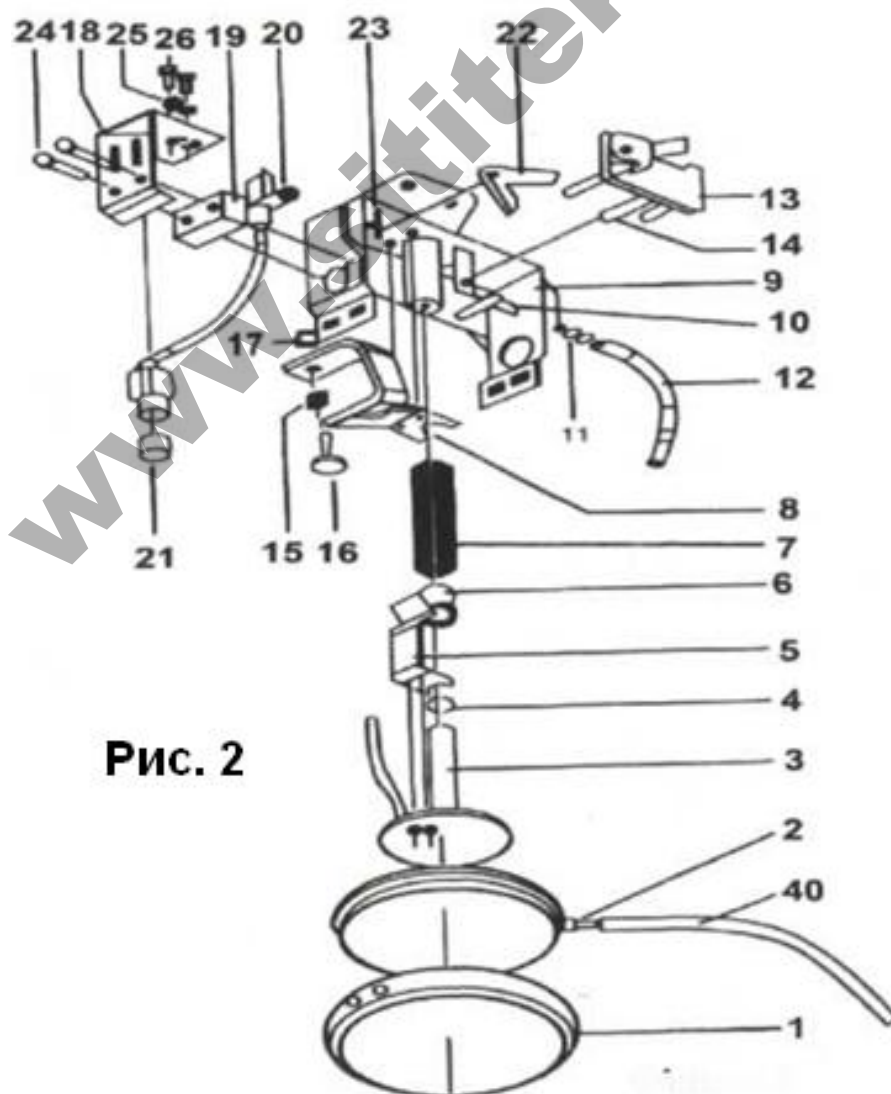


Рис. 2

No	Наименование	No	Наименование	No	Наименование	No	Наименование
1	Основание	12	Шланг черного цвета (короткий)	23	Магнитная пружина	34	Панель соединения с опорой
2	Меха	13	Автоматический механизм	24	Болт (M4X25)	35	Гайка
3	Подвижный штифт	14	Крепежный винт	25	Прокладка	36	Газовый баллон
4	Нагревательный элемент (стопорное кольцо)	15	Винтовая пружина	26	Болт (M4X08)	37	Гайка, болт
5	Фиксатор	16	Молоточек	27	Дуло черного цвета	38	Шланг черного цвета (длинный)
6	Нижний вал	17	Гайка	28	Крепежное кольцо дула	39	Регулятор частоты выстрелов
7	Пружина	18	Рамка системы зажигания	29	Соединительная пластина	40	Шланг белого цвета
8	Штанга	19	Индукционно-распределительная коробка	30	Передняя часть дула	41	Рукоятка
9	Каркас	20	Платформа для установки свечи	31	Крепежное кольцо дула	42	Болт крепления рукоятки
10	Крепежный винт	21	Зажигание от магнето	32	Газовая форсунка	43	Заднее основание пушки
11	Рукав-сальник / Рукав-втулка	22	Переключатель	33	Опора		

В комплект поставки входят:

гром пушка – 1 шт.,
 передняя часть дула (30) – 1 шт.,
 регулятор частоты стрельбы (39) (для маленьких газовых баллонов) 1 шт.,
 инструкция по эксплуатации.

- Соедините переднюю часть дула с гром пушкой, при помощи гаечного ключа на 10-11, не забудьте установить между ними соединительную пластину (No:29).
- Подсоедините клапан регулятора частоты стрельбы (No:39) к газовому баллону.
- Переведите переключатель питания на контрольной панели устройства в положение "ON".
- Откройте клапан газового баллона.
- Установите регулятор частоты стрельбы (No.39) в положение 1,5. Вы увидите, как меха устройства начнут наполняться, и услышите тиканье. После наполнения мехов устройства произойдет выстрел. Первые два выстрела могут звучать тише ожидаемой громкости, но после этого

устройство выйдет на заявленную громкость. **В случае если Вы при первом использовании полностью откроете клапан регулятора частоты стрельбы, выстрела может не произойти.**

- Вы можете самостоятельно выбрать интервал, с которым устройство производит выстрелы. Для этого установите регулятор частоты стрельбы в положение от 0 до 3.
- Для редких выстрелов установите регулятор частоты стрельбы в положение 0. Если Вы хотите получить максимальную частоту выстрелов, установите регулятор частоты в положение 3.
- Вы можете установить интервал между выстрелами в диапазоне от 2 до 20 минут.
- Ежедневно смазывайте устройство.
- В целях безопасности всегда закрывайте клапан газового баллона, если устройство отключено.
- Если Вы хотите использовать газовые баллоны больших размеров, пожалуйста, приобретите в нашей компании соответствующую стойку.

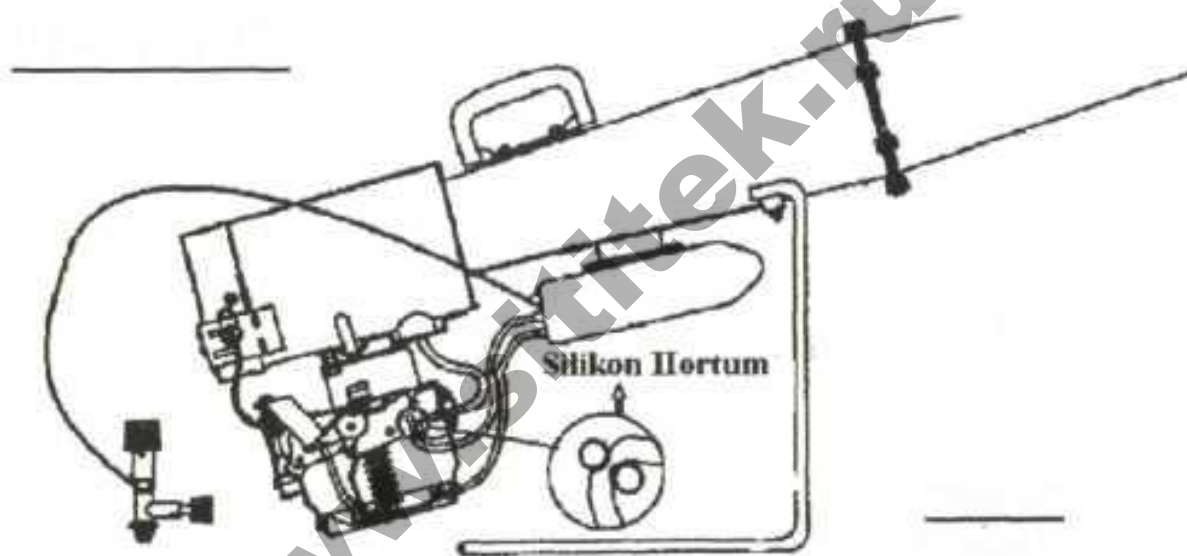


Рис.3

- При первом включении устройства, а также при каждом последующем использовании (если питание устройства было включено), убедитесь в том, что силиконовый шланг (см. рисунок 3) не пережат. Если силиконовый шланг пережат, устраните неисправность, в противном случае давление газа в системе будет снижено.
- При первом использовании устройства давление газа может быть снижено, в результате чего громкость выстрела может быть невысокой, либо устройство не выстрелит вообще. В этом случае, дождитесь следующего выстрела, установив регулятор частоты стрельбы в положение 2.

Интервал стрельбы:

Цифры (от 0 до 3) указанные на крышке регулятора частоты стрельбы используются для изменения временного интервала между выстрелами. Данные цифры не обозначают количество выстрелов в минуту! Наибольшая частота стрельбы достигается при установке регулятора в положение «3», (один выстрел каждые 1-2 минуты). Для уменьшения частоты стрельбы плавно поворачивайте регулятор против часовой стрелки в положение (0). Частота стрельбы при установке регулятора в положение (0) составляет 1 выстрел каждые 20 минут. В зависимости от места и условий использования подберите частоту стрельбы таким образом, чтобы максимально долго и эффективно защищать территорию, используя один газовый баллон.

Важно:

В случае если в местах использования устройства птицы и другие вредители имеют все необходимые условия для жизни (такие как пища, вода и т.д.), а также если поблизости находятся места их гнездования, то для очистки территории от них может потребоваться дополнительное время. Наберитесь терпения. Наилучшим решением является регулярное использование устройства, особенно в начале сезона. При соблюдении данных рекомендаций и правил использования устройства, Вы обязательно очистите свою территорию от птиц и диких животных.

Давление газа в баллоне и погодные условия могут существенно влиять на частоту стрельбы (изменение интервала стрельбы может достигать 10 минут). Например, Вы установили частоту стрельбы на 1 выстрел каждые 10 минут. В дневное время данный интервал будет выдерживаться, однако ночью, в результате похолодания, частота выстрелов может снизиться до 1 выстрела каждые 15-20 минут. Увеличение интервала стрельбы может привести к тому, что птицы успеют пробраться в Ваш двор, однако как только устройство выстрелит, птицы испугавшись, покинут ваш двор. Учитывая изложенное, при установке интервала стрельбы, всегда обращайте внимание на давление газа в баллоне и погодные условия. Для повышения эффективности использования устройства меняйте место его установки каждые 3 дня, а также используйте средства визуального отпугивания для увеличения эффективности.

После использования:

1. Закройте клапан на газовом баллоне и клапан регулятора частоты стрельбы.
2. Отсоедините регулятор частоты стрельбы от устройства.
3. Переверните переключатель питания в положение "OFF", при этом газ, оставшийся в мехах и ствольной камере устройства, может выйти наружу.

Данные процедуры позволят продлить срок службы силиконового шланга (показан на рис. 3).

Обслуживание:

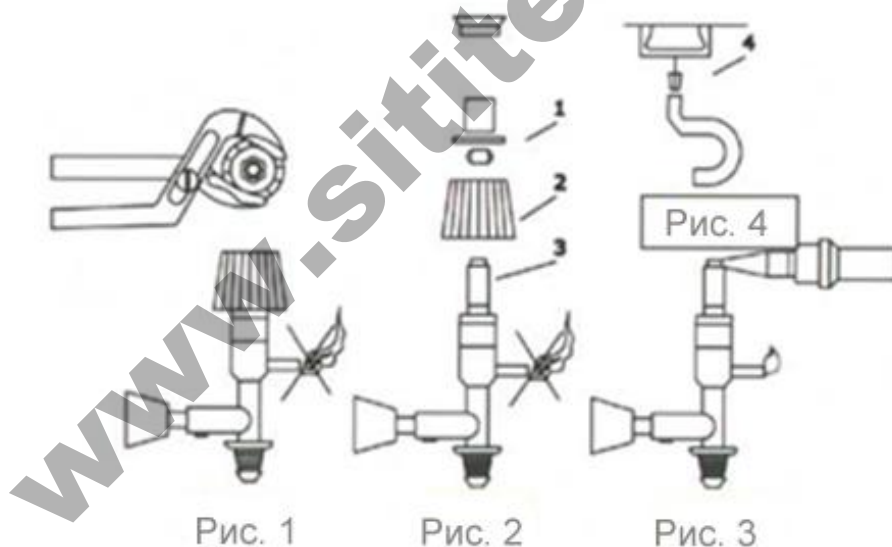
1. Для удаления грязи и пыли очистите устройство при помощи щетки и бензина. Просушите потоком воздуха или вытрите насухо тканью.
2. Смажьте подвижные части устройства высококачественным машинным маслом (1-2 капли).

Рекомендуется проводить данные процедуры ежемесячно или по окончании сезона использования.

Условия хранения:

1. Храните устройство в сухом, защищенном от доступа посторонних лиц месте. После проведения обслуживания устройства рекомендуется хранить его в закрытом ящике или футляре.
2. Закройте дуло устройства каким-либо материалом, во избежание попадания в него посторонних предметов. Не следует хранить устройство в течение длительного периода времени рядом с пестицидами, так как это может послужить причиной повреждения устройства.

Схема настройки клапана регулятора частоты выстрелов



Если при снятии черного шланга с клапана регулятора частоты стрельбы (при закрытом регуляторе подачи газа низкого давления), Вы видите пламя из форсунки, как показано на рисунках 1 и 2, значит клапан регулятора частоты стрельбы установлен неправильно.

Настройка клапана регулятора частоты стрельбы:

1. Снимите крышку с клапана при помощи отвертки.
2. Для предотвращения прокручивания используйте раздвижные клещи. Ослабьте гайку и извлеките головку клапана.
3. При помощи плоскогубцев поворачивайте регулировочный шпindel клапана по часовой стрелке. Как только начнет прорываться пламя, остановите регулировку. При правильной регулировке вы должны наблюдать картину, как показано на рисунке 3.

4. Установите на место головку клапана. При помощи раздвижных клещей закрепите головку клапана и затяните гайку. Установите на место крышку клапана.

Замена мехов:

1. Снимите силиконовый шланг (но:40).
2. Переверните устройство. Слегка надавите большим пальцем на основание устройства (но.1).
3. Не ослабляя давление, подцепите плоской отверткой защелку и откройте её.
4. Ослабьте остальные защелки на основании устройства и потяните основание.
5. Вытолкните меха и замените их.
6. Убедитесь в том, что фиксатор (но: 5) защелкнулся в слоте подвижного штифта (но: 3).
7. Отрегулируйте подвижный штифт таким образом, чтобы поверхность фиксатора касалась крепежного винта. Регулировку можно провести после сборки устройства путем поворота подвижного штифта.
8. Подсоедините силиконовый шланг (но: 40).

Внимание: Основание устройства (но: 1) физически возможно установить обратной стороной. Пожалуйста, устанавливайте его корректно!

Проверка зажигания:

1. Используя крестовую отвертку, открутите болты удерживающие крышку отсека зажигания и снимите её.
2. Используя гаечный ключ на 10, открутите болт на крышке и снимите свечу зажигания. Переверните свечу зажигания и установите на место.
3. Используя гаечный ключ на 10, затяните свечу зажигания. Не затягивайте слишком сильно.
4. Убедитесь в том, что переключатель питания находится в положении «OFF»! Оттяните молоточек и отпустите его. При этом молоточек ударит по бойку, на этом настройка зажигания окончена.
5. В момент удара молоточка о боек, Вы увидите искру на свече зажигания.

Внимание: Не прикасайтесь к свече зажигания и молоточку одновременно при выполнении действий указанных в п. 4. Если во время процедуры из дула устройства прорывается пламя, немного прикройте клапан газового баллона.

Возможные проблемы и их решение

Проблема	Причина	Решение
Устройство полностью собрано, но не работает.	Закрыт клапан газового баллона.	Откройте клапан газового баллона.
	Нарушение в системе подачи газа.	Убедитесь, что все клапаны открыты, а шланги не пережаты и не препятствуют подаче газа. Установите наименьший интервал между выстрелами.
	В баллоне закончился газ, либо давление газа в баллоне слишком низкое.	Подсоедините новый газовый баллон.
Меха устройства не наполняются газом.	<ol style="list-style-type: none"> 1. Выключено питание устройства. 2. В баллоне закончился газ. 3. Закрыт клапан регулятора частоты выстрелов. 	<ol style="list-style-type: none"> 1. Включите питание, переведя переключатель в положение ON. 2. Подсоедините новый газовый баллон. 3. Откройте клапан регулятора частоты выстрелов.
<p>Меха устройства наполнились газом, но газ не выходит из них:</p> <p>После того как меха наполнились и во время наполнения Вы должны услышать тиканье. После этого газ должен быть вытолкнут из мехов. Если наполнение продолжается слишком долго, закройте клапан регулятора и следуйте шагам 1 и 2.</p>	<ol style="list-style-type: none"> 1. Проверьте силиконовый шланг (рис. 3). 2. Газовая форсунка (но: 32) закрыта. 3. Клапан регулятора частоты выстрелов в положении более 3. 4. Клапан регулятора частоты выстрелов неправильно отрегулирован. 5. Подвижный штифт загрязнился и не корректно работает. 	<ol style="list-style-type: none"> 1. Снимите шланг с клапана регулятора частоты выстрелов, выпустите оставшийся в мехах газ. Если шланг (рис. 3) пережат, расправьте его пальцами. 2. Отсоедините шланг (но:12) от газовой форсунки. Очистите иглу газовой форсунки и соберите в обратном порядке. 3. Уменьшите частоту выстрелов. 4. Убедитесь, что клапан регулятора частоты выстрелов правильно отрегулирован. 5. См. "Схема настройки клапана регулятора частоты выстрелов".

Сборка стойки (не входит в комплект поставки, приобретается отдельно!)



1. В комплект поставки входят: опорная часть стойки (3 шт.), внутренняя часть стойки (3 шт.), железная цепь (3 шт.), пластиковая платформа (1 шт.), винты (6 шт.).
2. Соедините опорную часть стойки с внутренней и скрепите их при помощи винтов в максимально вытянутом положении.
3. Подсоедините ноги к пластиковой платформе и закрепите при помощи винтов. Убедитесь в том, что пластиковая платформа выровнена и свободно вращается. В противном случае устройство не будет свободно вращаться после установки на треногу.
4. Подсоедините металлическую цепь к втулке пластиковой платформы, подсоедините таким же образом две оставшиеся цепи.



1. Подсоедините крепежные скобы устройства и платформу треноги к головке треноги. Зафиксируйте центральным винтом.
2. Отсоедините резиновый шланг от регулятора частоты выстрелов, проденьте шланг через центральное отверстие платформы треноги и вновь подсоедините к регулятору. Закрепите шланг на регуляторе при помощи хомута.
3. Подвесьте газовый баллон на цепях под треногой. Убедитесь в том, что газовый баллон не касается земли при вращении устройства на треноге. При необходимости выройте углубление под газовым баллоном.

Внимание: При присоединении передней части дула к устройству, убедитесь в том, что вращающаяся втулка направлена в правую сторону (а не вверх/вниз). При выстреле она должна поворачиваться против часовой стрелки.

- Тренога позволяет поднять устройство на высоту от 1,22 до 2,44 метров над землей и вращать устройство на 360 градусов. Благодаря чему достигается максимальная эффективность использования устройства.
- Высота треноги регулируется, что позволяет использовать устройство для охраны высоких сельскохозяйственных культур, таких как кукуруза.



Механический отпугиватель птиц на экономичном и легкодоступном пропане и элементе питания 12 В. Для отпугивания птиц и животных используется выстрел громкостью в 120 децибел, который не наносит вреда ни птицам, ни животным, ни окружающей среде. Устройство позволяет защитить большие площади сельскохозяйственных угодий от птиц и диких животных.

Электронный отпугиватель птиц работает на экономичном и легкодоступном пропане и элементе питания 12 В. Для отпугивания птиц и животных используется выстрел громкостью в 120 децибел, который не наносит вреда ни птицам, ни животным, ни окружающей среде. Устройство позволяет защитить большие площади сельскохозяйственных угодий от птиц и диких животных.

www.sitibest.ru

Условия гарантии

1. Срок гарантийного обслуживания, установленный изготовителем Kurtbomsan, составляет 2 года. Началом гарантийного срока считается дата покупки устройства.
2. Гарантийное обслуживание распространяется на заводские дефекты устройства или его отдельных частей.
3. Гарантийное обслуживание не распространяется на повреждения, возникшие по причине использования устройства, не предусмотренного данной инструкцией по эксплуатации.
4. **Гарантийное обслуживание устройства возможно только в случае предоставления полностью заполненного гарантийного талона. Гарантийный талон необходимо предоставить в авторизованный сервисный центр вместе с поврежденным устройством.**
5. Гарантийное обслуживание не распространяется на повреждения, возникшие по причине неправильного хранения или доставки устройства.
6. Компания изготовитель не несет ответственности за несчастные случаи, произошедшие в процессе использования устройства.
7. В течение всего гарантийного срока гарантия включает в себя гарантийное сервисное обслуживание и гарантийный ремонт. Данное правило не распространяется на повреждения, возникшие в результате ремонта устройства в неавторизованном сервисном центре, а также внесения в устройство изменений не согласованных с изготовителем.
8. Диагностика и гарантийный ремонт устройства производится сотрудниками авторизованного сервисного центра. Поврежденные части устройства подлежат ремонту или замене. Вы можете обратиться за ремонтом как в компанию изготовитель, так и в авторизованный сервисный центр по месту поломки.
9. Стоимость доставки поврежденного устройства в сервисный центр или в компанию-изготовитель не подлежит компенсации (если иное не указано в отдельной договоренности с покупателем).