

STRONG KID CEILING

Продукция произведена по заказу:

KÄMPFER LLC, MOSCOW

тел. (499) 170-48-45 факс (499) 170-86-04
e-mail: kampfer-ru@yandex.ru

Kampfer Strong kid ceiling ДСКМ-2-8.06.Г1.490.01-14 Паспорт ДСКМ-2-8.06.Г1.490.01-14 ПС

Внимательно прочтите паспорт (ПС) для ознакомления с правилами сборки, безопасной эксплуатации, обслуживания, транспортировки и хранения изделия «Детский спортивный комплекс» серии «Карусель». Далее – КОМПЛЕКС.

Работы по сборке, разборке и установке КОМПЛЕКСА должны производить не менее 2-х человек после изучения ПС. ПС рекомендуется хранить в течение всего срока эксплуатации КОМПЛЕКСА.

Во избежание получения травм **не допускается**:

- присутствие и участие детей при монтаже КОМПЛЕКСА;
- проведение регулировки КОМПЛЕКСА детьми;
- проведение занятий детей на КОМПЛЕКСЕ без присмотра взрослых;
- проведение занятий при отсутствии ударопоглощающих покрытий, мягких ковриков;
- проведение занятий на КОМПЛЕКСЕ более чем одним ребенком.

Безопасность КОМПЛЕКСА подтверждена сертификатами соответствия:

- **Госстандарта России**, сертификат № РОСС RU.АЕ83. В26699 от 25.03.2011;
- **TÜV NORD**, сертификат № 44 321 07 343073 от 09.03.2007.

1. ОБЩИЕ СВЕДЕНИЯ

КОМПЛЕКС предназначен для выполнения спортивных и игровых упражнений внутри жилых помещений.

2. ТЕХНИЧЕСКИЕ ХАРАКТЕРИСТИКИ

Таблица 1

Габаритные размеры, мм	длина	740
	ширина	860
	высота	от 2315 до 3000
Вес брутто, кг, не более		30
Максимальный вес пользователя, кг		100
Минимальный возраст ребенка		3 года
Срок службы, (не менее).		5 лет
Высота помещения:		
H min , мм		2315
H max , мм		3000

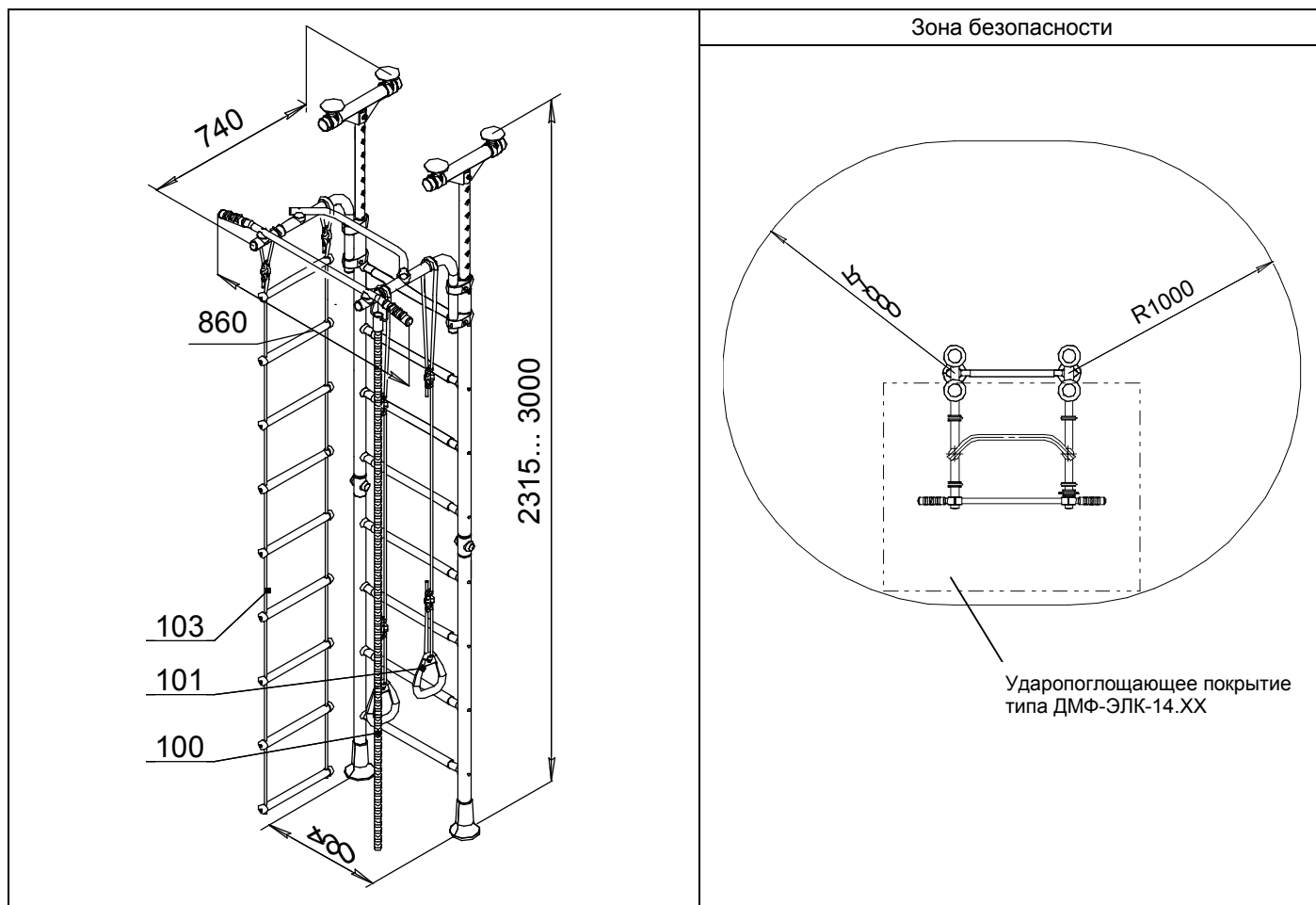


Рис.1

3. УСТРОЙСТВО

3.1 Состав изделия.

- 3.1.1 КОМПЛЕКС представляет собой сборно-разборную каркасную конструкцию из металлических труб, закрепленную между полом и потолком враспор.
- 3.1.2 Основными составными элементами КОМПЛЕКСА являются:
- вертикальная «гимнастическая лестница»;
 - горизонтальная подвижная рама.
- 3.1.3 Для выполнения спортивных упражнений и проведения игр на элементы КОМПЛЕКСА может устанавливаться навесное оборудование.

3.2 Сведения по применённым материалам.




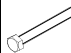
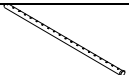
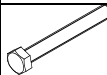












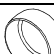


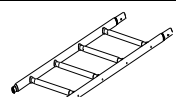
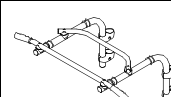
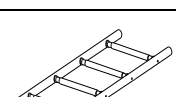



Материалы, применённые при изготовлении деталей КОМПЛЕКСА, разрешены к применению в продукции, предназначенной для детей, и имеют санитарно-эпидемиологические заключения (СЭЗ) и гигиенические сертификаты.

4. КОМПЛЕКТНОСТЬ

Комплектация КОМПЛЕКСОВ приведена в таблице 2.

Примечание: В связи с постоянной работой над совершенствованием выпускаемой продукции возможны изменения, не отраженные в настоящем руководстве. Внесенные изменения не ухудшают потребительских свойств продукции.

Таблица 2

№ поз	Детали, сборочные единицы		Кол., шт	№ п/з пак	№ упак.	№ поз	Стандартные изделия		Кол., шт	№ п/з пак	№ упак.
	Наименование Обозначение	Рис.					Наименование Обозначение	Рис.			
2	Ось ДСК 03.036.00		2	2	1	61	Болт М8х45.58.016 ГОСТ 7798-92		2	2	1
7	Прокладка ДСК 05.075.00		6	1	1	62	Болт М8х55.58.016 ГОСТ 7798-92		2	2	1
8	Вставка с заглушкой 1.ДСК 049.00		2		1	67	Болт М16х110.58.016 ГОСТ 7798-92		2	2	1
9	Корпус ДСК 05-011		4	1	1	75	Гайка М8.6.016 ГОСТ 5915-98		4	2	1
10	Заглушка ДСК 05-012		4	1	1	77	Гайка М16.6.016 ГОСТ 5915-98		2	2	1
13	Втулка ДСК 05-091		2	1	1	81	Шайба 8.01.016 ГОСТ 11371-78		8	2	1
14	Полуколпак ДСК 05.055		4		1	84	Заглушка D10		44	1	1
17	Опора ДСК верхняя ДСК 05-037		4	1	1	87	Заглушка D8,5		8	1	1
19	Балка ДСКМ 02.158.00		2		1		Ключ S=24х13мм		1	2	1
20	Заглушка ДСК 05-022		4	1	1		Ключ шестигранный S=6мм		1	2	1
24	Опора ДСК 02.050.00		2	1	1	Навесное и встраиваемое оборудование (поставляется с паспортом)					
161	Полулестница нижняя 1.ДСКМ-Лн4.06.490.01		1		1	114	Рама подвижная «Г1» ДСКМ-ВО 92.56.Г1.490.00		1		1
162	Полулестница верхняя 1.ДСКМ-Лв4.06.490.01		1		1	100	Канат ДСК-ВО 91.02.08		1		1
	Журнал					101	Кольца гимнастические ДСК-ВО 91.03.10		1		1
Документация						103	Лестница веревочная ДСК-ВО 91.05.10		1		1
	Паспорт		1		1						

5. ТРАНСПОРТИРОВКА И ХРАНЕНИЕ

5.1 Транспортировка КОМПЛЕКСА производится в упаковке производителя любым видом транспорта, обеспечивающим его сохранность.

5.2 До установки в рабочее положение КОМПЛЕКС хранить в упаковке завода-изготовителя в закрытых сухих помещениях с естественной вентиляцией воздуха.

5.3 Условия хранения КОМПЛЕКСА соответствуют 2(С) по ГОСТ 15150-69.

5.4 После использования КОМПЛЕКСА, при необходимости его перевозки на другое место, рекомендуется использовать упаковку завода-изготовителя.

6. УТИЛИЗАЦИЯ

6.1 Перед отправкой КОМПЛЕКСА на утилизацию необходимо:

- демонтировать КОМПЛЕКС;
- разобрать КОМПЛЕКС. Разборку КОМПЛЕКСА выполнять в последовательности, обратной сборке;
- рассортировать детали по видам материалов, применённых для их изготовления.

6.2 КОМПЛЕКС не содержит опасных для здоровья и жизни веществ.

6.3 Утилизацию отходов осуществлять в соответствии с требованиями СанПиН 2.1.7.1322-03.

7. ГАРАНТИЙНЫЕ ОБЯЗАТЕЛЬСТВА

7.1 Гарантийный срок эксплуатации изделия – 12 месяцев со дня реализации.

7.2 Гарантия не распространяется на изделия:

- поврежденные при перевозке покупателем;
- для которых нарушены правила хранения, сборки и эксплуатации, изложенные в настоящем паспорте;
- не имеющие в паспорте отметок об упаковке, приёмке ОТК и продаже изделия.

8. СВИДЕТЕЛЬСТВО О ПРИЁМКЕ

Детский спортивно- игровой комплекс ДСКМ-2-8.06.Г1.06.01 - 14 соответствует СТО 71030909-003-2009, ГОСТ 25779-90, DIN EN 71-1:2006, DIN EN 71-3:2002, DIN EN 71-8:2006 и признан годным к эксплуатации.

Дата изготовления «__» _____ 20__ г. Упаковщик _____

ОТК _____

9. ОТМЕТКА О ПРОДАЖЕ

Торговое предприятие _____

Продавец _____ Дата «__» _____ 20__ г.
(подпись) (фамилия)

М.П.



Производитель
ЗАО «ЗАВОД ИГРОВОГО СПОРТИВНОГО ОБОРУДОВАНИЯ»

428037, Россия, Чувашская Республика, г. Чебоксары,
Монтажный проезд, 66
тел./факс (8352) 62-72-39.

10. ИНСТРУКЦИЯ ПО МОНТАЖУ

10.1 Эксплуатационные ограничения.

- 10.1.1 Деревянные потолки не пригодны для установки КОМПЛЕКСА.
- 10.1.2 Подвесные потолки не пригодны для установки КОМПЛЕКСА.
- 10.1.3 Нельзя устанавливать КОМПЛЕКС в углах помещений.

10.2 Размещение КОМПЛЕКСА в помещении.

- 10.2.1 Допустимый размер неровностей пола и потолка не более 5 мм.
- 10.2.2 Должен быть обеспечен свободный доступ к КОМПЛЕКСУ.

10.3 Подготовка к сборке, инструменты и приспособления.

- 10.3.1 Распакуйте КОМПЛЕКС.
- 10.3.2 Разложите комплектующие детали на заранее подготовленном месте (стол, участок пола).
- 10.3.3 Убедитесь, что комплектность поставки совпадает с паспортными данными на Ваш КОМПЛЕКС.
- 10.3.4 В процессе сборки необходимы инструменты, указанные в таблице 4:

Таблица 4

Наименование	Количество, шт.
Ключ гаечный S=24x13мм	1 (входит в комплектацию)
Ключ шестигранный S=6мм	1 (входит в комплектацию)
Строительный отвес	1
Строительный уровень	1
Лестница-стремянка	1

В комплект поставки не входят

10.4 Меры безопасности.

- 10.4.1 Работы по сборке, разборке и установке КОМПЛЕКСА должны производить не менее 2-х человек.
- 10.4.2 Не допускается присутствие и участие детей при монтаже КОМПЛЕКСА.
- 10.4.3 Сборку КОМПЛЕКСА производить поэтапно, следуя указаниям, изложенным в инструкции по монтажу.

10.5 Последовательность сборки и установки КОМПЛЕКСА.

- 10.5.1 Собрать полулестницы между собой.

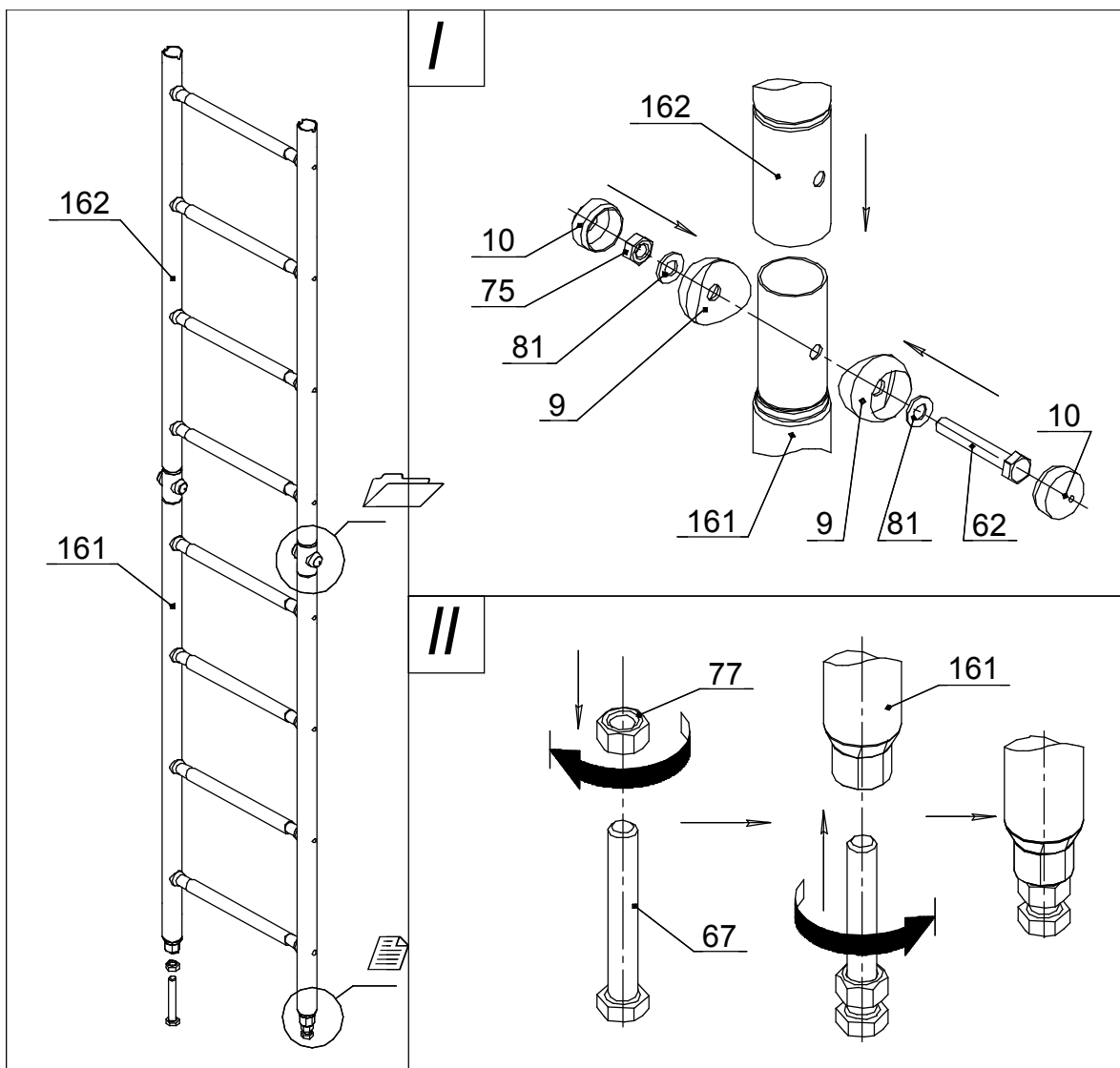


Рис. 2

10.5.2 Собрать верхние опоры со вставками.

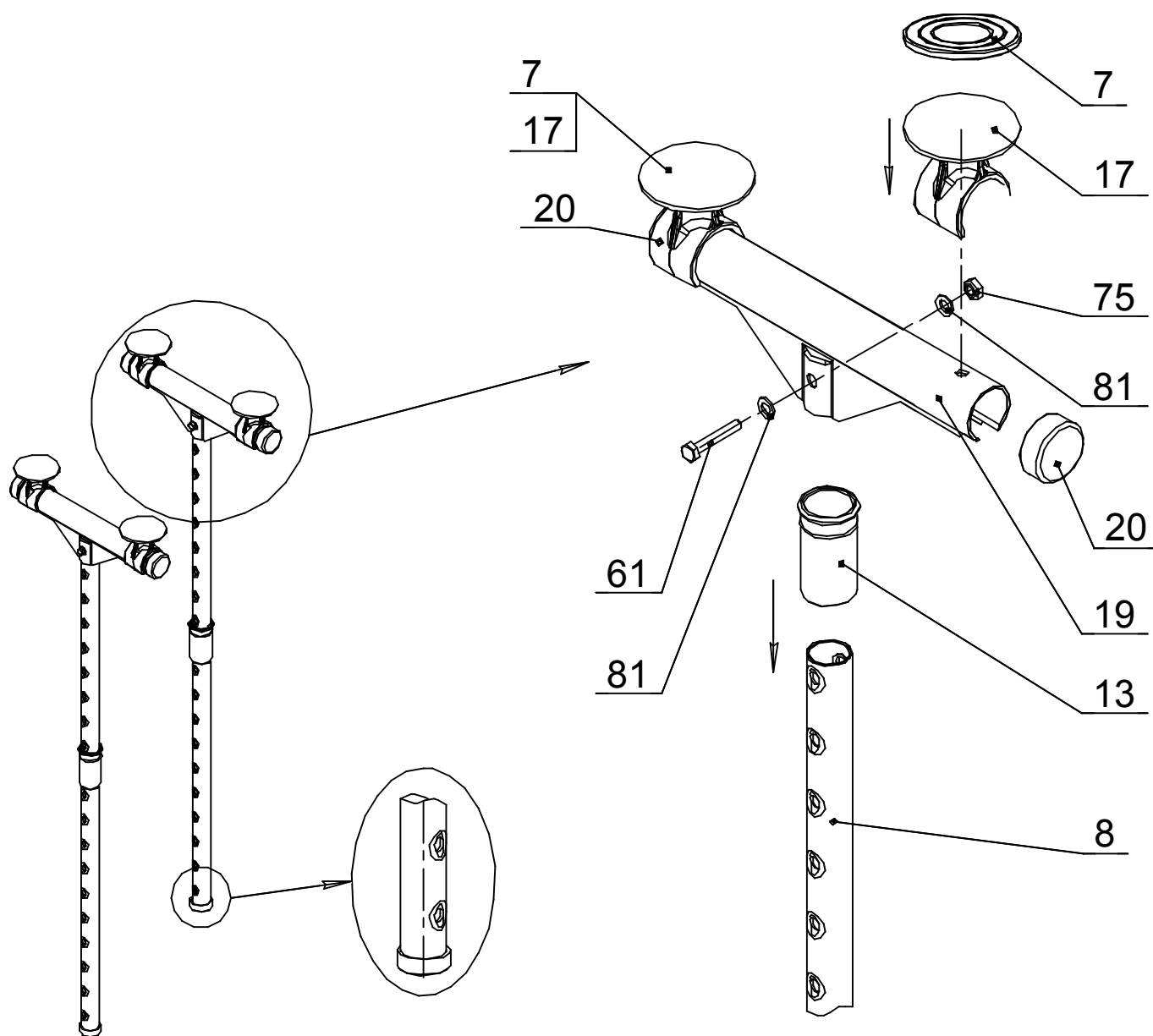


Рис.3

10.5.3 Собрать лестницу со вставками

- I. Установить вставки с опорами в лестницу до упора. Установить опоры поз. 24 с прокладками поз.7.
- II. Поднять вставки до упора с потолком, установить оси поз.2 и плавно опустить вставки (рис.4)

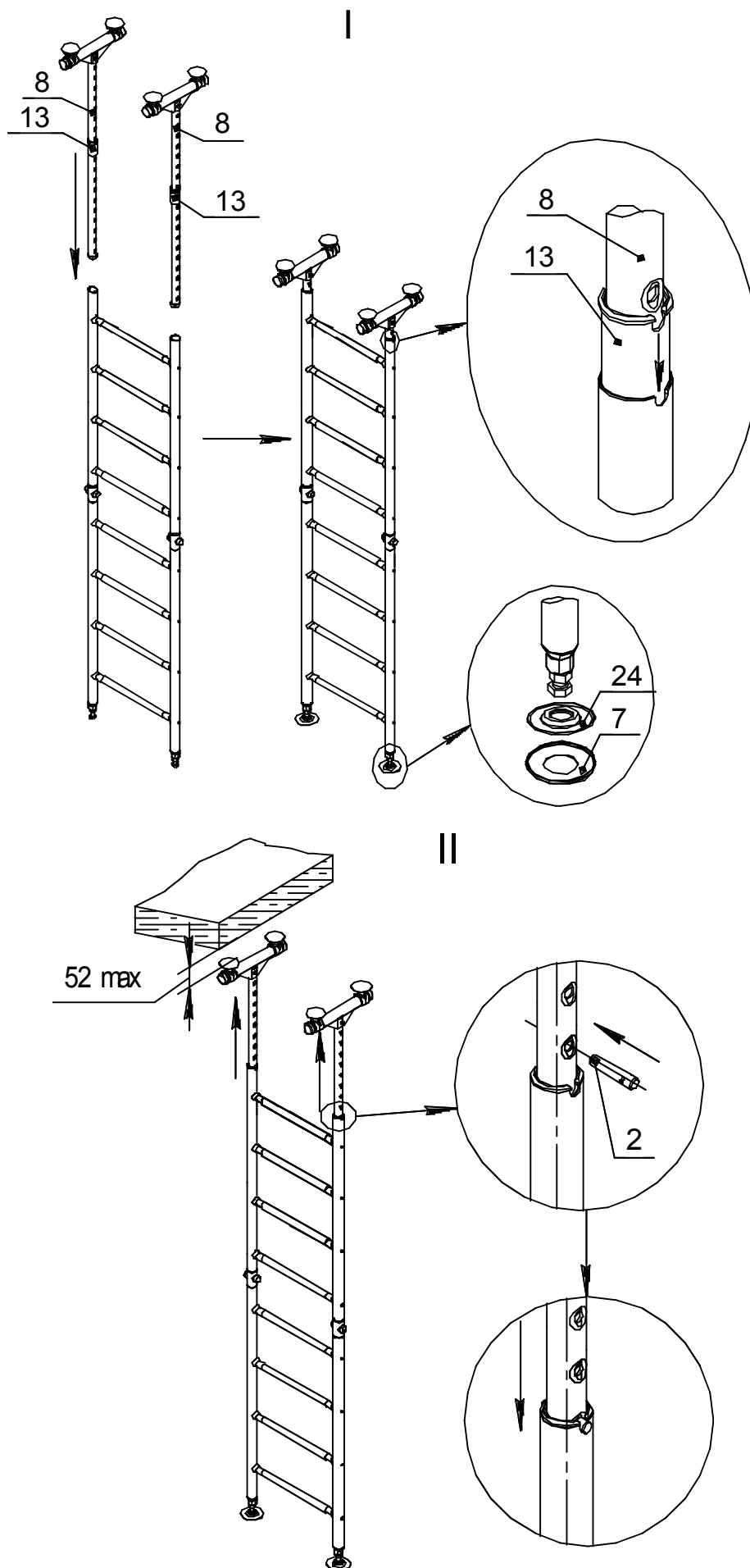


Рис.4

10.5.4 Монтаж КОМПЛЕКСА.

- I- Распереть Комплекс вывинчиванием болта поз.67. После касания всех верхних опор с потолком необходимо выполнить 1-3 оборота болта поз.67 и законтить его гайкой поз.77
- II- Установить полуколпаки поз.14.
- III- Установить заглушки поз. 87(рис.5)

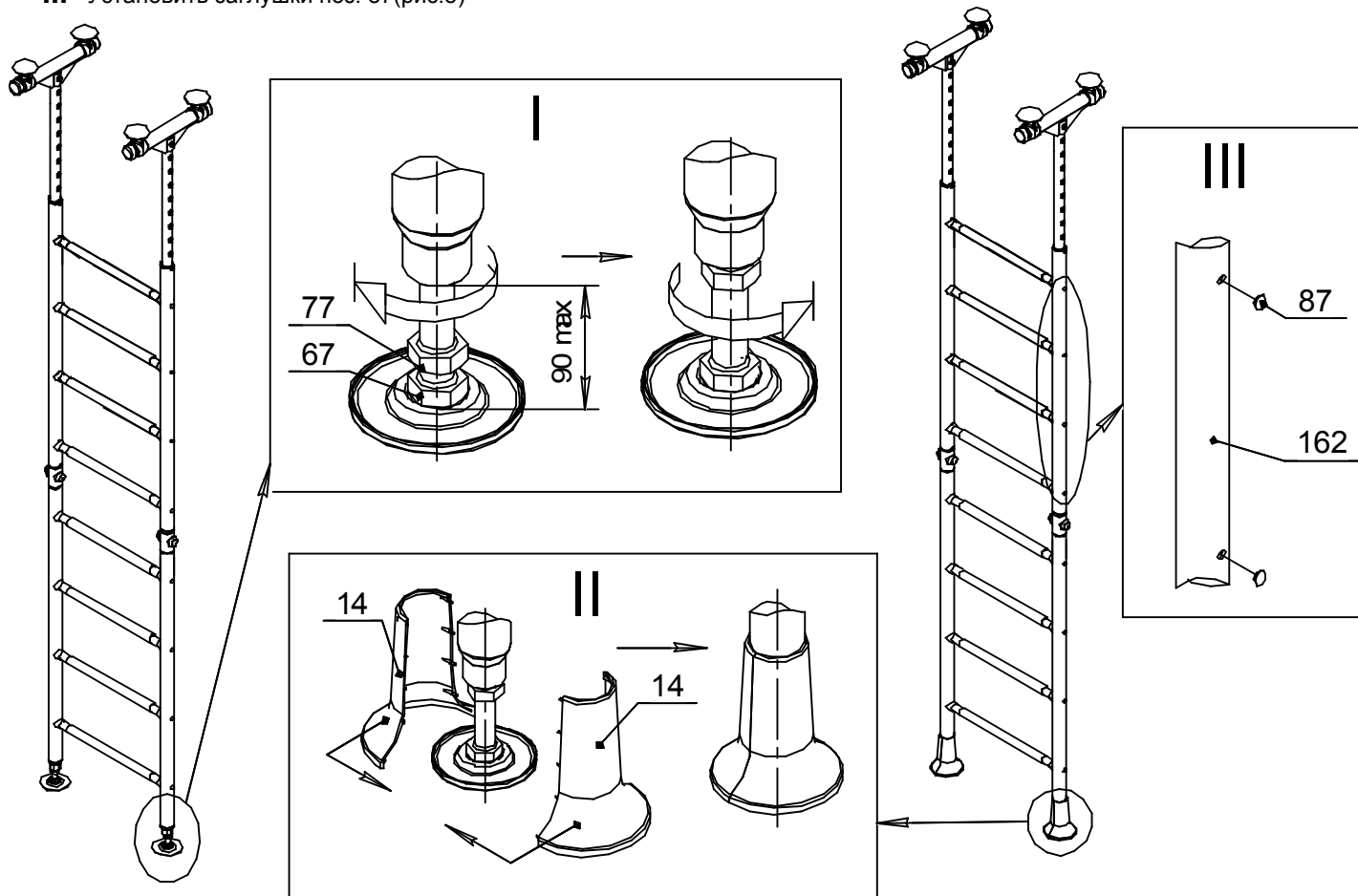


Рис.5

10.5.5 Установить раму подвижную поз.114 по соответствующему паспорту. На открытые отверстия установить заглушки поз.84.

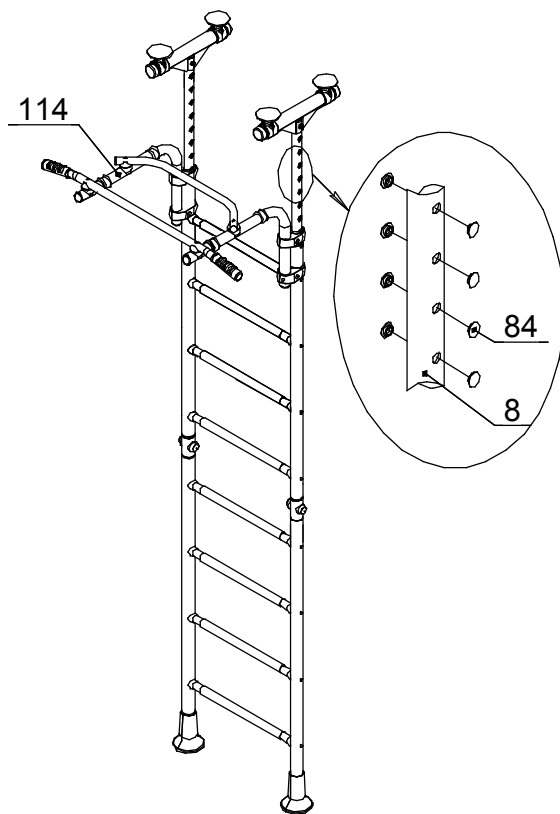


Рис.7

10.6 Указания по размещению навесного оборудования.

10.6.1. Навесное оборудование поставляется заказчику в упакованном виде.

10.6.2. Собрать навесное и встраиваемое оборудование согласно указаниям о сборке в паспорте на это оборудование.

10.6.3. Общий вид КОМПЛЕКСА с рекомендуемым расположением навесного оборудования показан на обложке и на рис.1.

10.7 Контроль правильности монтажа.

10.7.1. Проверить вертикальность установки стоек лестницы относительно пола, используя отвес. При отклонении освободить болты (поз.67), обеспечить вертикальность (контролировать по отвесу) и окончательно закрепить стойки между полом и потолком с помощью болтов.

11. ИНСТРУКЦИЯ ПО БЕЗОПАСНОЙ ЭКСПЛУАТАЦИИ

11.1. КОМПЛЕКС предназначен для детей от 3 лет

11.2. **Внимание!** Занятия детей на КОМПЛЕКСЕ должны проводиться под наблюдением взрослых.

11.3. Максимальный вес пользователя до 100кг.

11.4. Одновременно на КОМПЛЕКСЕ может заниматься только один ребёнок

11.5. Для предотвращения ушибов и травм, во время занятий рекомендуется укладывать на пол под КОМПЛЕКСОМ и вокруг него элементы мягких форм, которые могут предотвратить получение травм при падении, с учетом максимальной высоты падения (размерами не менее 1,0x1,0x0,1м).

11.6 Одновременно на КОМПЛЕКСЕ может использоваться только одно навесное оборудование. Навесное оборудование (канат, кольца гимнастические и т. п.) использовать только для упражнений. **Запрещено** его другое использование (связывание самих себя или других детей, размахивание навесным оборудованием, его скручивание, раскручивание)

11.7. Запрещается прикреплять к КОМПЛЕКСУ предметы, которые не предназначены для совместного с КОМПЛЕКСОМ использования (скакалка, бельевая веревка, кабель, цепь и т.д.), так как они могут привести к травмам ребенка.

11.8. При занятиях на КОМПЛЕКСЕ на детях должна быть подходящая по размеру одежда и обувь. Исключить наличие на теле ребенка изделий, которые при занятиях могут непроизвольно зацепиться за детали комплекса и привести к травмам (цепочки, шарфы, одежда с капюшонами, одежда со шнурками и т. д.)

Рекомендации по спортивным упражнениям:

- При регулярных ежедневных занятиях на комплексе у ребенка улучшается общее физическое состояние (осанка, аппетит, сон).
- Для развития силы и ловкости рекомендуем следующие упражнения:
 - на гимнастической лестнице - подъем и опускание по лестнице, тренировка брюшного пресса;
 - на канате - подтягивание, подъем по канату;
 - на кольцах и трапеции – подтягивание, перевороты, тренировка брюшного пресса.
- Конкретные виды упражнений и объемы нагрузок выбираются родителями после консультации со специалистами (спортивные тренеры, врачи).

В случае невыполнения мер безопасности и указаний по эксплуатации КОМПЛЕКСА ребенок может получить травмы!

12. ИНСТРУКЦИЯ ПО ОСМОТРУ И ПРОВЕРКЕ ПЕРЕД НАЧАЛОМ ЭКСПЛУАТАЦИИ

Перед началом эксплуатации необходимо

- Провести визуальный осмотр КОМПЛЕКСА;
- Проверить целостность конструкции, наличие всех элементов КОМПЛЕКСА.

Невыполнение осмотра и проверки КОМПЛЕКСА может привести к падению или опрокидыванию!

13. ИНСТРУКЦИЯ ПО ОСМОТРУ И РЕМОНТУ

13.1 Ежедневно, перед началом занятий, проводить визуальный осмотр:

- Проверить узлы крепления. При ослаблении крепежных соединений, произвести их подтяжку, используя стандартный инструмент. **Внимание!** Выкручивать винты переключателя категорически запрещается.
- Проверить прочность узлов и элементов подвески навесного оборудования, выполненных на основе веревок и шнуров. Проверить целостность веревок, шнуров, отсутствие перетирания и повреждений волокон, прядей;
- Проверить целостность деревянных деталей навесного оборудования.
- Проверить наличие защитных пластмассовых колпачков на крепежных деталях;
- Проверить устойчивость комплекса и надежность крепления лестницы;

13.2 Раз в месяц проводить функциональный осмотр. Проверить устойчивость конструкции, прочность узлов крепления. Проверить отсутствие смещения элементов КОМПЛЕКСА от положения при первоначальной установке; затяжку крепежных и резьбовых соединений.

13.3 Проводить ежегодный основной осмотр.

Все вышедшие из строя комплектующие элементы заменять аналогичными, произведенными на предприятии – изготовителе.

Запрещается самостоятельное изготовление и замена составных частей оборудования.