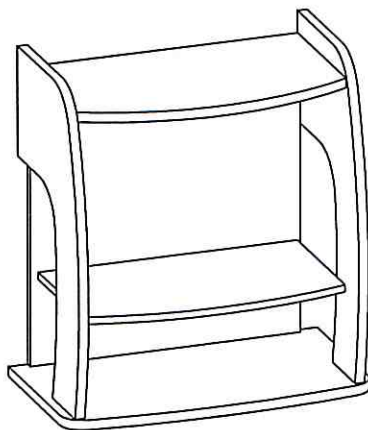
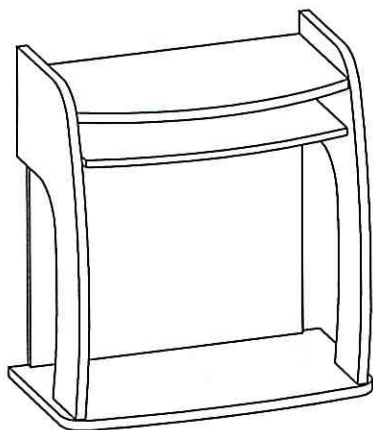


Стол КСТ-103
(800 x 700 x 385)

 **СОКОЛ**
МЕБЕЛЬНАЯ ФАБРИКА

П А С П О Р Т



1. ТРАНСПОРТИРОВКА, ХРАНЕНИЕ ЭКСПЛУАТАЦИЯ И УХОД ЗА МЕБЕЛЬЮ.

Изделие допускается транспортировать в упаковке предприятия-изготовителя любым видом транспорта при условии надежной защиты от механических повреждений и влаги (атмосферных осадков и т.д.)

Не допускается воздействие влаги. Изделие должно храниться и эксплуатироваться в сухих и теплых помещениях. Не рекомендуется устанавливать изделие около источников тепла.

Удаление пыли с поверхности изделия следует производить мягкой тканью с использованием специальных составов по уходу за мебелью.

2. ГАРАНТИИ ИЗГОТОВИТЕЛЯ

Предприятие - изготовитель гарантирует соответствие Стола **КСТ-103** требованиям **ГОСТ 16371-93** и **ТО-27575562-01-2009** при соблюдении правил транспортировки, хранения и эксплуатации.

Гарантийный срок эксплуатации 24 месяца с момента приобретения. Срок службы изделия 5 лет.

Предприятие-изготовитель не несет ответственности за недостатки изделия, появившиеся в результате несоблюдения Покупателем правил эксплуатации, сборки, транспортировки и ухода за мебелью.



№ РОСС RU.AE83.H08596

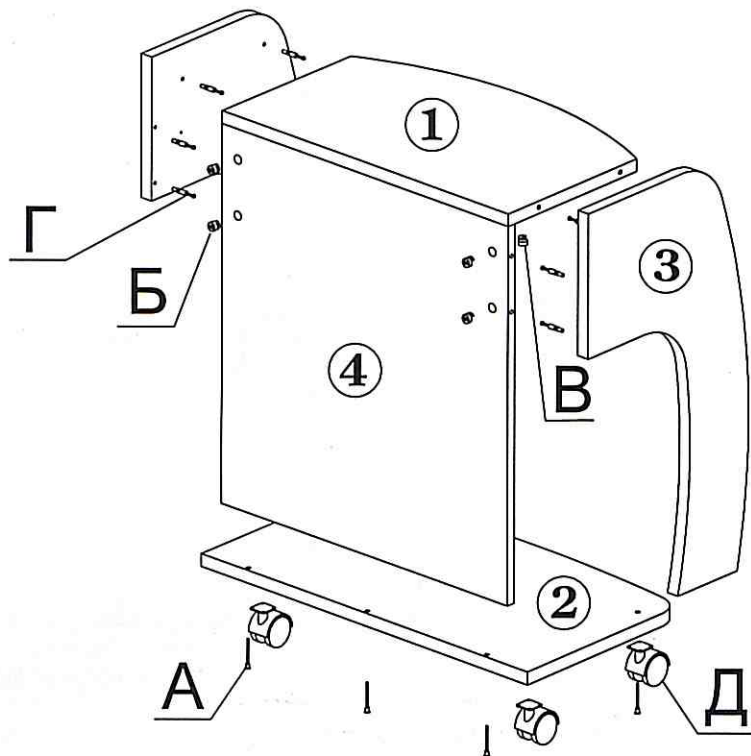
AE83

3.УКАЗАНИЯ ПО СБОРКЕ СТОЛА КСТ-103.

Сборку изделия рекомендуем доверить специалисту. В случае самостоятельной сборки строго следуйте указаниям настоящей инструкции.

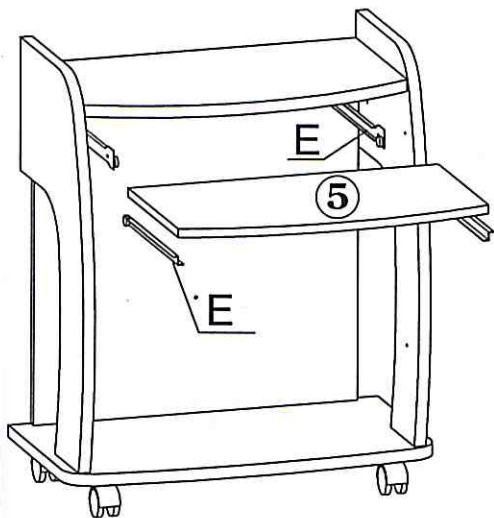
Предприятие-изготовитель не несет ответственность за повреждения изделия, произошедши во время сборки.

Для сборки изделия необходим следующий инструмент: крестовая отвертка, ключ шестигранник 4мм (входит в комплект изделия).



- 1.1. В отверстия в задней стенке (дет.№4) вставьте эксцентрики (поз.Б). В отверстия с нижней стороны столешницы (дет.№1) вставьте эксцентрики для ДСП22мм (поз.В). В отверстия в боковых стенках (дет.№№3) закрутите штоки эксцентриков (поз.Г)
- 1.2. Соедините одну боковину (дет.№3) с задней стенкой (дет.№4) таким образом, чтобы штоки эксцентриков вошли в отверстия в торцах задней стенки. Поверните эксцентрики на 180 градусов по часовой стрелке. Присоедините столешницу к боковой стенке таким образом, чтобы штоки эксцентриков вошли в отверстия в торцах столешницы. Поверните эксцентрики на 180 градусов по часовой стрелке. Аналогично присоедините вторую боковину.

1.3. Соедините винтовой стяжкой основание стола (дет.№2) с боковыми (дет.№№3) и задней (дет.№4) стенками стенками стола (дет.№4). Шурупами 4x16 прикрутите мебельные колеса (поз.Д) к основанию стола.



Полку (дет.№5) можно использовать как выкатную полку под клавиатуру.

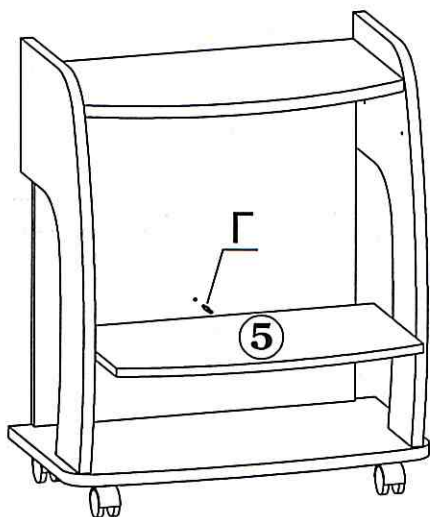
В этом случае :

- закрепите на боковые торцы полки ответные планки направляющих с помощью шурупов 3,5x16 роликами назад;
- закрепите на боковых стенках (дет.№№3) направляющие с помощью шурупов 3,5x16 расширяющейся частью вверх и роликами вперед;
- установите выкатную полку на направляющие, закрепленные на боковых стенках;
- закройте неиспользуемые отверстия в задней и боковых стенках заглушками 5мм.

Полку (дет.№5) можно использовать как полку под принтер.

В этом случае :

- в отверстие в задней стенке (дет.№4) закрутите шток эксцентрика (поз.Г);
- в отверстие с нижней стороны полки вставьте эксцентрик;
- в отверстия в боковых стенках (дет.№№3) вставьте полкодержатели;
- соедините полку с задней стенкой таким образом, чтобы шток эксцентрика вошел в отверстие в торце полки, а сама полка легла на полкодержатели;
- поверните эксцентрик на 180 градусов по часовой стрелке.



Закройте входящими в комплект заглушками эксцентрики.

Стол КСТ-103 готов к эксплуатации.

4. СВИДЕТЕЛЬСТВО О ПРИЕМКЕ.

Стол КСТ- 103 соответствует требованиям ГОСТ 16371-93 и признан годным для эксплуатации.

Комплектовщик _____
ОТК _____
Дата _____

ВНИМАНИЕ!:

Предприятие-изготовитель оставляет за собой право проводить конструктивные изменения, связанные с внедрением новых материалов и технологий, направленных на повышение качества и долговечности изделий.

5. КОМПЛЕКТНОСТЬ ПОСТАВКИ.

№ дет.	Наименование	Размеры	Кол-во
1	Столешница	613 x 375	1
2	Основание стола	700 x 385	1
3	Боковая стенка	724 x 380	2
4	Задняя стенка	652 x 613	1
5	Полка	587 x 342	1
Фурнитура, метизы			
№ Поз.	Наименование	Ед. измер.	Кол-во
А	Винтовая стяжка	шт.	6
Б	Эксцентрик	шт.	6
В	Эксцентрик для ДСП 22мм	шт.	4
Г	Шток эксцентрика	шт.	10
Д	Колесо мебельное	шт.	4
Е	Роликовые направляющие	компл.	1
Ж	Полкодержатель	шт.	2
З	Шуруп 4x16	шт.	17
И	Шуруп 3,5x16	шт.	9
К	Заглушка для эксцентриковой стяжки	шт.	10
Л	Заглушка 5мм	шт.	4
М	Ключ для винтовой стяжки	шт.	1

Винтовая стяжка	Шток эксцентрика	Эксцентрик	Эксцентрик для ДСП 22мм	Направляющие
				

Наш адрес: Россия, 124482, г.Москва, Зеленоград Савелкинский проезд, дом 4, офис 160
ООО "Сокол-Т" Тел/факс 739-41-48, 739-41-49 www.sokol-mebel.ru