



**УВЛАЖНИТЕЛЬ ВОЗДУХА
AIC ST2701**

РУКОВОДСТВО ПОЛЬЗОВАТЕЛЯ

**ЭЛЕГАНТНЫЙ ДИЗАЙН
НИЗКИЙ УРОВЕНЬ ШУМА**

**АВТОМАТИЧЕСКОЕ ОТКЛЮЧЕНИЕ
ПРИ ОТСУТСТВИИ ВОДЫ**

**ВСТРОЕННЫЙ
ГИГРОСТАТ**

ИОНИЗАЦИЯ

**РЕГУЛИРОВКА
ИНТЕНСИВНОСТИ ИСПАРЕНИЯ**

ЦИФРОВОЙ ДИСПЛЕЙ

**АВТОМАТИЧЕСКАЯ
РЕГУЛИРОВКА УВЛАЖНЕНИЯ**



Пожалуйста, сохраните это руководство.
Внимательно прочитайте это руководство
пользователя перед использованием прибора.

Этот прибор работает только от сети питания
переменного тока напряжением 220-240В.
Не подключайте этот прибор к сети питания
с другим напряжением.

ПРИНЦИП ДЕЙСТВИЯ УЛЬТРАЗВУКОВОГО УВЛАЖНИТЕЛЯ

Ультразвуковой увлажнитель действует по принципу высокочастотных ультразвуковых колебаний, разбивая воду на мельчайшие капельки размером 1-5 мкм и при помощи вентилятора распыляет их в воздухе, равномерно его увлажняя. Подтвердившая свою эффективность ультразвуковая технология увлажнения широко применяется в различных областях.

ПРЕИМУЩЕСТВА УВЛАЖНИТЕЛЯ АІС ST2701

- Автоматическое выключение прибора при недостаточном уровне воды.
- Бесшумный и энергосберегающий.
- Легкость наполнения бака для воды.
- Прибор эффективно увеличивает, а также регулирует относительную влажность в помещении.
- Отображение показателей влажности на светодиодном экране.
- Ионизация.
- Снижает (устраняет) электростатические заряды.
- Предотвращает различные заболевания.
- Положительно воздействует на поверхность кожных покровов, сохраняя внешний вид и молодость кожи.
- Сбалансированное распределение влажности при помощи регулируемого распылителя пара.

ЧТО ТАКОЕ ОТНОСИТЕЛЬНАЯ ВЛАЖНОСТЬ

Относительная влажность представляет собой отношение содержания водяного пара к концентрации насыщенных паров воды в воздухе при определенной температуре в определенном объеме. Она обычно обозначается как «%RH», например, «45%RH». В воздухе всегда присутствуют водяные пары, содержание которых меняется в зависимости от температуры. Чем выше температура, тем больше в воздухе паров. Именно поэтому применяется понятие «относительная влажность». Для поддержания влажности воздуха в помещении на комфортном уровне рекомендуется искусственно повышать содержание в воздухе воды, то есть делать то, что называется увлажнением воздуха.

ИДЕАЛЬНЫЙ УРОВЕНЬ ОТНОСИТЕЛЬНОЙ ВЛАЖНОСТИ

- Наимолее удобное значение RH для человеческого организма: 40-65% RH
- Компьютеры и телекоммуникационная аппаратура: 45-60% RH
- Мебель и музыкальные инструменты: 45-60% RH
- Библиотеки (книги), художественные галереи и музеи: 45-60% RH
- Горшечные растения и зимние сады: 55-70% RH

ФУНКЦИИ УВЛАЖНИТЕЛЯ ВОЗДУХА

- Автоматическое выключение при недостаточном уровне воды. Когда уровень воды в емкости падает ниже необходимого, реле уровня воды отключает ультразвуковой генератор, предотвращая его выход из строя. При этом индикатор питания продолжает светиться, а вентилятор продолжает работу.
- Автоматическое выключение при снятии емкости с водой с базы прибора.
- Автоматический контроль влажности.
- Светодиодный экран с цифровой индикацией влажности.

Данный прибор обладает возможностью отображения текущего уровня влажности в помещении. Допускается погрешность отображения показаний гигрометра.

- Функция настройки производительности.

Кнопка настройки производительности позволяет при необходимости изменять производительность холодного пара, производимого увлажнителем за единицу времени. Вы можете подобрать идеальную производительность в соответствии с условиями микроклимата в помещении.

- Функция озонирования.

Ионизация резко снижает количество бактерий, находящихся в составе холодного пара.

- Прибор укомплектован смягчающим картриджем. В случае использования не слишком “жесткой”, заблаговременно очищенной от минеральных солей воды, использование смягчающего картриджа становится необязательным условием.

- Низкий уровень шума, не более 35 дБ (А)


ИНСТРУКЦИЯ ПО ТЕХНИКЕ БЕЗОПАСНОСТИ

- **Внимание!** Во избежание поражения током высокого напряжения или причинения себе травмы, пожалуйста, соблюдайте приведенные ниже правила инструкции.
 - 1) Обязательно прочтите инструкцию по эксплуатации перед применением прибора.
 - 2) Проверьте соответствует ли напряжение в сети техническим характеристикам прибора.
 - 3) Не вытаскивайте и не подключайте прибор в сеть мокрыми руками.
 - 4) Разборка основного устройства без консультации со стороны квалифицированных специалистов не допускается.
 - 5) Устройство должно находиться вдали от нагревательных и других электроприборов.
 - 6) Самостоятельная замена провода кабеля без консультации со стороны квалифицированных специалистов не допускается.

ИНСТРУКЦИЯ ПО ТЕХНИКЕ БЕЗОПАСНОСТИ

- 7) Не разрешайте детям играть с прибором.
- 8) Не включайте прибор при отсутствии в нем воды.
- 9) Добавление в резервуар с водой каких-либо чистящих, ароматических веществ или химических растворов не допускается.
- 10) Чистящий раствор для удаления накипи необходимо держать в местах недоступных для детей.
- 11) Любые изменения или модификации устройства без разрешения производителя недопустимы, поскольку могут привести к повреждениям, неудобствам в работе или даже к травме пользователя.
- 12) При появлении каких-либо ненормальных запахов или шумов немедленно выключить прибор и отключить главное питание. В случае необходимости ремонт должен выполняться только квалифицированным обслуживающим персоналом.
- 13) Не используйте прибор с поврежденным шнуром, штепсельной вилкой или какими-либо другими повреждениями. При обнаружении неполадок обратитесь в ближайший авторизованный сервисный центр для ремонта и проверки устройства.
- 14) Перед перемещением или чисткой устройства его обязательно необходимо отсоединить от главного питания.
- 15) Во время работы устройства прикосновение к воде или другим частям, расположенным в водяном резервуаре, не допускается.
- 16) Перемещение устройства при нахождении заполненного водой бака на базовом блоке не допускается.
- 17) Данный прибор не предназначен для использования лицами (включая детей) с ограниченными физическими или умственными способностями или с недостаточным опытом и знаниями, кроме случаев инструктирования по вопросам использования прибора лицами, ответственными за их безопасность, или под их контролем.
- 18) Используйте прибор только в помещении.

УКАЗАНИЯ ПО ЭКСПЛУАТАЦИИ

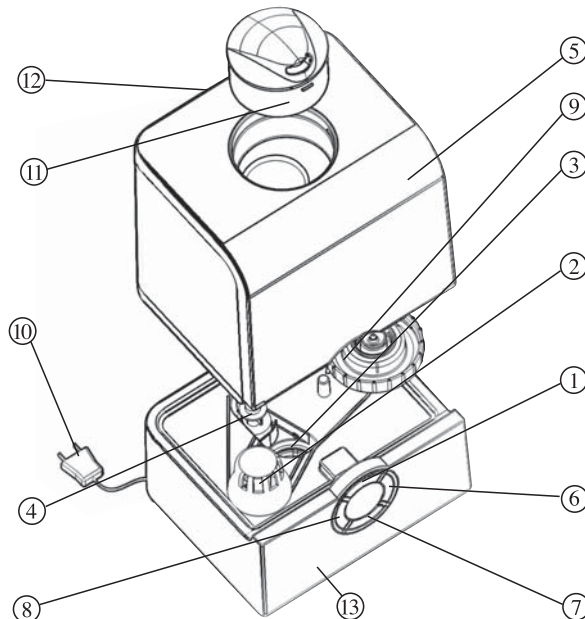
 **Примечание!** При эксплуатации или проведении технического обслуживания устройства необходимо соблюдать следующее:

- 1) Не допускается включение прибора при отсутствии в нем воды.
- 2) Не допускается скрести поверхность преобразователя при помощи твердых и острых материалов и предметов.
- 3) Во избежание конденсации влаги не допускать прямого попадания водяного тумана непосредственно на поверхность мебели или других подобных объектов.
- 4) Применение при чистке преобразователя каких-либо чистящих, ароматических веществ или химических растворов не допускается.
- 5) При очистке вода не должна попадать внутрь прибора.
- 6) Кроме того, следует проверить следующее:

УКАЗАНИЯ ПО ЭКСПЛУАТАЦИИ

- >>> Прибор должен располагаться на ровной плоской и устойчивой поверхности не менее 0,5 метра от пола. Необходимо держать устройство вдали от обогревателей и других нагревательных приборов, а также не допускать попадания на него прямых солнечных лучей. Устройство следует эксплуатировать и хранить при нормальной комнатной температуре. Слишком низкая температура вредно влияет на устройство.
- >>> Перед запуском в эксплуатацию выдержать увлажнитель при комнатной температуре не менее часа. Прибор рекомендуется использовать при температуре 5-40 °С и относительной влажности не более 80%RH.
- >>> В случае если вода слишком жёсткая или содержит много минеральных солей, необходимо применять отфильтрованную или дистиллированную воду во избежание появления известковых отложений внутри прибора и появления известковых отложений на предметах в непосредственной близости от прибора.
- >>> Вода, заливаемая в водяной бак, не должна иметь температуру выше 40 °С. При необходимости использовать прибор после длительного хранения, следует очистить водяной бак и внутреннюю часть корпуса увлажнителя.
- >>> Допустимо наличие в приборе небольшого количества воды после его остановки.

СТРУКТУРНАЯ СХЕМА ПРИБОРА



СТРУКТУРНАЯ СХЕМА ПРИБОРА

- | | |
|---|--------------------------------------|
| 1. Кнопка включения / выключения | 8. Кнопка автоматического режима |
| 2. Отверстие для выхода воздуха | 9. Крышка бака для воды |
| 3. Преобразователь | 10. Вилка для подключения к эл. сети |
| 4. Поплавков | 11. Носик-распылитель |
| 5. Резервуар (бак) для воды | 12. Ручка бака |
| 6. Кнопка включения/выключения ионизации | 13. Корпус увлажнителя |
| 7. Кнопка выбора производительности увлажнения / ночной режим | |

ДИСПЛЕЙ, СХЕМА УПРАВЛЕНИЯ



ПОРЯДОК ИСПОЛЬЗОВАНИЯ ПРИБОРА

- ☞ Для того чтобы залить воду в водяной резервуар возьмите за ручку бак для воды (5), переверните его и открутите крышку (9). Заполните резервуар водой, держа его двумя руками на весу. Внимание, не упирайтесь резервуаром о дно раковины. Без особых усилий закрутите крышку (9). Поставьте резервуар на место. Держите заполненный водяной бак одной рукой за ручку резервуара, другой рукой придерживайте его снизу во избежание случайного падения или удара.
- ☞ Заполняйте бак водой на 90-95% и закручивайте крышку бака без особых усилий, чтобы можно было легко её открутить после того, как вода в резервуаре закончится.
- ☞ Установите бак для воды на место.
- ☞ Вставьте вилку питания в электрическую сеть.
- ☞ Нажмите на кнопку включения (1). Согласно заводской установке, прибор будет работать с максимальной производительностью.

ПОРЯДОК ИСПОЛЬЗОВАНИЯ ПРИБОРА

- Нажатием на кнопку выбора производительности увлажнения (7) выберите желаемую производительность. Когда выбрана максимальная производительность, будут светиться два сектора снизу кнопки, при выборе минимальной производительности, будет светиться один сектор. При нажатии ещё раз на эту кнопку прибор перейдёт в ночной режим, световые секторы погаснут, а на дисплее будет светиться только символ в виде полумесяца.
- При нажатии на кнопку автоматического режима (8) на дисплее загорится левый сектор, а прибор будет стремиться к показателю влажности в 65%. Как только влажность достигнет этого уровня, устройство прекратит работу и снова перейдёт в режим увлажнения, если влажность упадёт ниже 60%.
- При включении кнопки ионизации (6) включится генератор аэроионов, и на дисплее будет светиться правый сектор. Для того чтобы отключить эту функцию, снова нажмите на эту кнопку, сектор рядом с этой кнопкой погаснет.
- Для того чтобы отключить прибор, нажмите на кнопку выключения (1).

ОСОБЕННОСТИ ЭКСПЛУАТАЦИИ

- Дисплей отображает текущую влажность в помещении начиная с 30% и далее через 5% (35%, 40%, 45% и т. д.) до 70%. Символ «L» на дисплее означает, что влажность в помещении не более 30%, и символ «H» означает, что в помещении более 70%.
- В случае если бак для воды снимается с корпуса прибора, то увлажнение прекращается. Если бак для воды не будет установлен на место в течение 45 секунд, то прозвучит звуковое предупреждение, и будет мигать символ на дисплее прибора. После установки бака для воды на место через несколько секунд звуковой сигнал прекратится.
- Если бак для воды не будет установлен на место в течение 5 минут, символ на дисплее погаснет, звуковой сигнал и встроенный вентилятор отключатся, и прибор перейдёт в режим ожидания. Увлажнитель включится, когда заполненный бак для воды будет установлен на место.
- Если вода в баке закончится или её будет недостаточно, то увлажнитель автоматически определит это. Светодиодные индикаторы будут мигать, и прозвучит звуковой сигнал. В этом случае необходимо заполнить бак для воды. Если бак для воды не будет заполнен водой и установлен на место через 5 минут, то устройство перейдёт в режим ожидания, звуковой и световой сигналы отключатся.

ОСОБЕННОСТИ ЭКСПЛУАТАЦИИ

Предупреждение!

- ➤ Резервуар для воды изготовлен из хрупкого материала, будьте осторожны, старайтесь не ударять его о посторонние предметы и не ронять.
- ➤ Заливайте в резервуар для воды только чистую воду, без добавления в воду каких-либо ароматических или других веществ!!! В противном случае это может привести к появлению микротрещин и трещин на баке и корпусе, что приведёт к протечке воды из резервуара и отказе в гарантийном ремонте.
- ➤ Каждый раз при заполнении бака водой не прикладывайте особых усилий для закручивания крышки бака. Давление в резервуаре после того, как вода закончилась, возрастает, и открутить крышку бака уже нужно будет с достаточным усилием.
- ➤ Заливайте в резервуар только свежую воду. При добавлении свежей воды всегда выливайте остатки той, которая остаётся в баке.

ТЕХНИЧЕСКОЕ ОБСЛУЖИВАНИЕ

• ➤ В том случае, если пользователь не выполняет рекомендаций компании по использованию в приборе очищенной (отфильтрованной) воды и регулярной очистке преобразователя, а также когда используемая вода слишком жесткая и содержит много минеральных солей, может возникнуть проблема известковых отложений. В результате на поверхности внутренней части корпуса, преобразователя и внутренней поверхности водяного бака образуется прочная накипь. Наличие накипи на поверхности преобразователя препятствует нормальной работе устройства и способствует выходу из строя преобразователя. В этом случае прибор гарантийному ремонту не подлежит.



I. Порядок очистки преобразователя:

- 1) Для удаления известковых отложений (накипи) на преобразователе налить 50-100 мл чистящего раствора (рекомендуется использовать лимонную кислоту, растворённую с водой в пропорции 1 чайная ложка на 1 литр воды) на поверхность преобразователя и подождать 20-30 минут.
- 2) Очистить известковые отложения при помощи щетки (запрещено использование жёстких или острых предметов).
- 3) Промыть преобразователь чистой водой.



II. Порядок очистки внутренней части корпуса:

- 1) При помощи мягкой ткани, смоченной в чистящем растворе, (рекомендуется использовать лимонную кислоту растворённую с водой в пропорции 1 чайная ложка на 1 литр воды) прочистить внутреннюю часть корпуса.
- 2) Промыть внутреннюю часть корпуса чистой водой.

ТЕХНИЧЕСКОЕ ОБСЛУЖИВАНИЕ

Внимание!!!

·☞ В случае наличия известковых отложений на стенках бака для воды, полностью залить резервуар разбавленной с водой в пропорции 10 грамм на 2 литра воды лимонную кислоту. Дать отстояться в течение 5-6 часов, затем мягкой тряпкой или губкой очистить резервуар. После чего промыть водный резервуар чистой водой.

III. Компания рекомендует:

·☞ Проводить чистку преобразователя, водяного бака и внутренней части корпуса каждую неделю.

·☞ Если вода слишком жёсткая или содержит много минеральных солей, применять очищенную (отфильтрованную) или дистиллированную воду.

·☞ Для поддержания воды в свежем состоянии менять ее как можно чаще.

·☞ Перед хранением устройства в течение длительного времени удалить воду из водяного бака и высушить водяной резервуар.

·☞ Перед хранением устройства в течение длительного времени очистить весь блок и дать всем элементам устройства полностью высохнуть.

ОЧИСТКА ФИЛЬТРА ДЛЯ ВОДЫ

·☞ Проводите процедуру очистки фильтра при первых признаках появления «белого налета» на предметах мебели или один раз в 2 месяца.

·☞ Возьмитесь за ручку (12) и снимите резервуар для воды (5) с корпуса прибора.

·☞ Переверните резервуар (5), открутите крышку (9), поворачивая ее против часовой стрелки, открутите фильтр, поворачивая его против часовой стрелки.

·☞ Промойте фильтр под струей воды и поместите его на 6 часов в емкость с раствором поваренной соли (2-3 столовые ложки на 0,5 литра воды), выньте фильтр и промойте его под проточной водой.

·☞ Установите фильтр обратно на крышку (9), поворачивая его по часовой стрелке.

ВОЗМОЖНЫЕ НЕИСПРАВНОСТИ

·☞ Если ваш увлажнитель не работает надлежащим образом, проверьте его, прежде чем обратиться в сервисный центр.

·☞ Если приведенные ниже меры не дали положительных результатов, обратитесь в наш центр клиентского обслуживания или его местный филиал. Номер телефона центра обслуживания указан на гарантийном талоне.

ВОЗМОЖНЫЕ НЕИСПРАВНОСТИ

Признак неисправности	Возможные причины	Способ устранения
Не горит индикатор питания, не работает вентилятор и нет увлажнения воздуха.	Питание не включено.	Включите вилку питания. Включите прибор.
Индикатор питания горит, вентилятор работает, но нет увлажнения воздуха.	В емкости нет воды.	Добавьте воду в емкость.
	Не закрыта надлежащим образом крышка бака для воды	Закройте крышку.
Специфический запах водяного тумана.	Характерно для нового устройства.	Открыв крышку водяной емкости, выдержите прибор в прохладном месте в течение 12 часов.
	Грязная или слишком долго хранившаяся вода.	Очистите водяную емкость и смените воду.
Индикатор питания горит, вентилятор не работает, нет увлажнения воздуха.	Слишком высокий уровень воды в водяном резервуаре.	Слейте лишнюю воду из резервуара и закройте крышку.
Низкая производительность.	Образование наростов на преобразователе.	Очистите преобразователь.
	Грязная или слишком долго хранившаяся вода.	Смените воду.
Ненормальный шум.	Резонанс из-за недостаточного количества воды в водяной емкости.	Добавьте воду в емкость.
	Резонирует с поверхностью, на которой прибор установлен.	Поставьте прибор на ровную поверхность или на пол.
Туман вокруг распылителя пара.	Зазор между распылителем пара и водяной емкостью.	Перед применением вымочите распылитель пара в воде.

ТЕХНИЧЕСКИЕ ХАРАКТЕРИСТИКИ

Тип устройства:	Ультразвуковой увлажнитель воздуха
Модель	ST2701
Производительность увлажнения	до 300 мл/час
Объем водяного бака	4,1 л
Уровень шума	≤ 35 дБ (А)
Напряжение сети	220-230 В
Частота сети	50 Гц
Потребляемая мощность	32 Ватт
Габаритные размеры	200 x 170 x 280 мм
Площадь обслуживания	до 30 м ²
Масса, нетто/брутто	1,9/2,86 кг
Первые четыре цифры серийного номера, расположенного на корпусе прибора, указывают год и месяц производства.	

ЗАМЕТКИ

A series of horizontal dotted lines for taking notes.



AIC Climatexnik SPA ITALY

Произведено:

Beijing Yadu Indoor Environmental Protection Technology Co.,
Ltd. Yadu Science Park, Liucun Town, Changping District,
Beijing, China.

Научный парк Яду, Лиуцун, р-н Чанпин, Пекин, Китай.

Производитель оставляет за собой право на изменение
технических характеристик и функций прибора без
предварительного уведомления покупателя.

Сервисный центр: Москва, ул. Верхнелихоборская, дом 8.

Телефон: +7(495) 510-8039

Срок службы 3 года.

Гарантия 1 год.



ФИЛЬТР: УСТАНОВКА, ИСПОЛЬЗОВАНИЕ И ОБСЛУЖИВАНИЕ

ПОДГОТОВКА К ЭКСПЛУАТАЦИИ

- Извлеките фильтр из полиэтиленового пакета. Полиэтиленовый пакет и кусочек ваты, предназначенный для сбора излишней влаги при транспортировке, утилизируйте.
- Опустите фильтр на 20-30 минут в емкость, заполненную чистой водой.
- Промойте фильтр водопроводной водой в течение 30 секунд, так чтобы струя воды попадала через сетку внутрь фильтра. Дайте стечь воде из полости фильтра и установите его в прибор.

Примечание:

- Ввиду высокой концентрации активных компонентов, содержащихся в новом фильтрующем элементе, вода может быть окрашена в результате смешения с ионообменной смолой. Данное обстоятельство считать нормой.

УСТАНОВКА ФИЛЬТРА

- Для установки фильтра необходимо открутить крышку(9) расположенную в нижней части бака для воды(5).
- Зафиксируйте фильтр с обратной стороны крышки(9) путем завинчивания по часовой стрелке.
- Закрутите крышку(9) совместно с фильтром на баке для воды(5).
- Установите бак для воды(5) на место.

ОБСЛУЖИВАНИЕ ФИЛЬТРА

Проводите процедуру очистки фильтра при первых признаках появления «белого налета» на предметах мебели или один раз в 2 месяца.

- Возьмитесь за ручку (12) и снимите резервуар для воды (5) с корпуса прибора.
- Переверните резервуар (5), открутите крышку (9), поворачивая ее против часовой стрелки, открутите фильтр, поворачивая его против часовой стрелки.
- Промойте фильтр под струей воды и поместите его на 6 часов в емкость с раствором поваренной соли (2-3 столовые ложки на 0,5 литра воды), выньте фильтр и промойте его под проточной водой.
- Установите фильтр обратно на крышку (9), поворачивая его по часовой стрелке.