



Представительство в России:

www.kampfer.ru; kampfer-ru@yandex.ru

тел.: (499) 170-48-45, (495) 580-60-97

109428, Москва, 1-й Вязовский пр-д, д.4, офис 446

ВИБРОПЛАТФОРМА КР-1103

Terminator



ИНСТРУКЦИЯ ПО СБОРКЕ И ЭКСПЛУАТАЦИИ

Дорогой покупатель!

Поздравляем с удачным приобретением!

Вы приобрели **самый современный и совершенный тренажер, которому аналогов просто нет**, он, несомненно, станет Вашим лучшим помощником.

Виброплатформа Terminator KP-1103 сочетает в себе передовые технологии и современный дизайн:

- мощный электродвигатель;
- 50 скоростных режимов с различными эффектами тренировок;
- специальная нескользящая опора для ступней;
- эргономичные рукоятки с сенсорными датчиками измерения индекса массы тела;
- прочная конструкция.

Виброплатформа Terminator KP-1103 обладает уникальными возможностями:

- виброплатформа является эффективным оружием в борьбе против старения организма и хорошей профилактики целого ряда заболеваний, связанных с малоподвижным образом жизни и нарушением кровообращения;
- помогает сбросить лишний вес и сделать собственное тело более красивым и молодым, за счет улучшения кровообращения и улучшения обмена веществ;
- укрепляет позвоночник, развивая эластичность межпозвоночных дисков. В этом виброплатформе просто нет равных;
- высвобождает организм от шлаков и токсинов, а также других вредных веществ, накопившихся на стенках кровеносных сосудов и в мышечных тканях;
- регулярные тренировки на виброплатформе позволяют настроить процесс пищеварения, оптимизировать работу всех внутренних органов и систем. Укрепляет и делает более спокойным сон ночью и повышает работоспособность днем;
- благодаря способности виброплатформы эффективно воздействовать на рефлексогенные зоны, укрепляется иммунитет, восстанавливается энергетический баланс организма.

Регулярные выполнение упражнений на виброплатформе:

- улучшают деятельность всего организма;
- стимулируют подкожное кровообращение и укрепляют сердечнососудистую систему;
- помогают продлить молодость и надолго сохранить хорошую физическую форму;
- стимулируют увеличение мышечной силы, выносливости и гибкости;
- увеличивают плотность костной ткани, подвижность суставов;
- повышают тонус мышц и упругость кожи;
- уменьшают скопление лишней жидкости и целлюлит;
- ускоряют процесс восстановления после травм;
- увеличивают уровень тестостерона у мужчин;
- разогревают мышцы перед тренировкой, расслабляют мышцы после тренировки;
- способствуют улучшению работы мозга, укрепляют память и улучшают реакцию;
- помогают контролировать аппетит, необходимы для поддержания стабильного веса;
- снимают напряжение и стресс, укрепляют психологическое здоровье, повышают самооценку;
- уменьшают бессонницу, рассеянность, раздражительность, быструю утомляемость;
- помогают быть в тонусе и легко справляться с повседневными делами; обеспечивают хорошее настроение, бодрость, жизнерадостность, положительные эмоции.

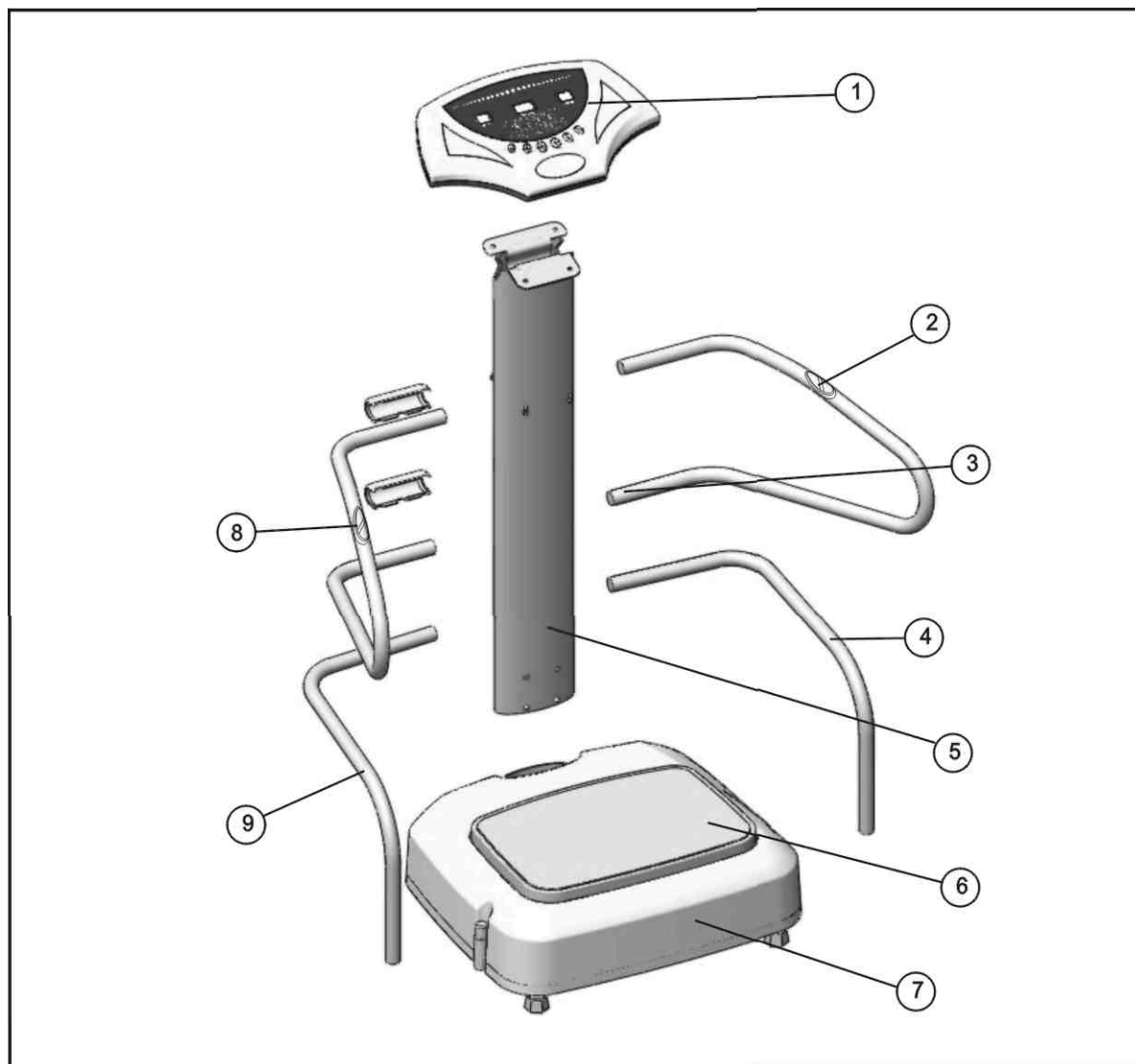
Технические характеристики

Напряжение в электрической сети	220V	
Мощность двигателя	50 Hz, 1000W	
Количество скоростных режимов	50	
Количество эспандеров	2	
Размеры в рабочем состоянии	Длина	72 см
	Высота	119 см
	Ширина	81 см
Размеры в упаковке	Длина	117,5 см
	Высота	29,5 см
	Ширина	79 см
Вес брутто	38 кг	
Вес нетто	35 кг	
Максимальный вес пользователя	150 кг	

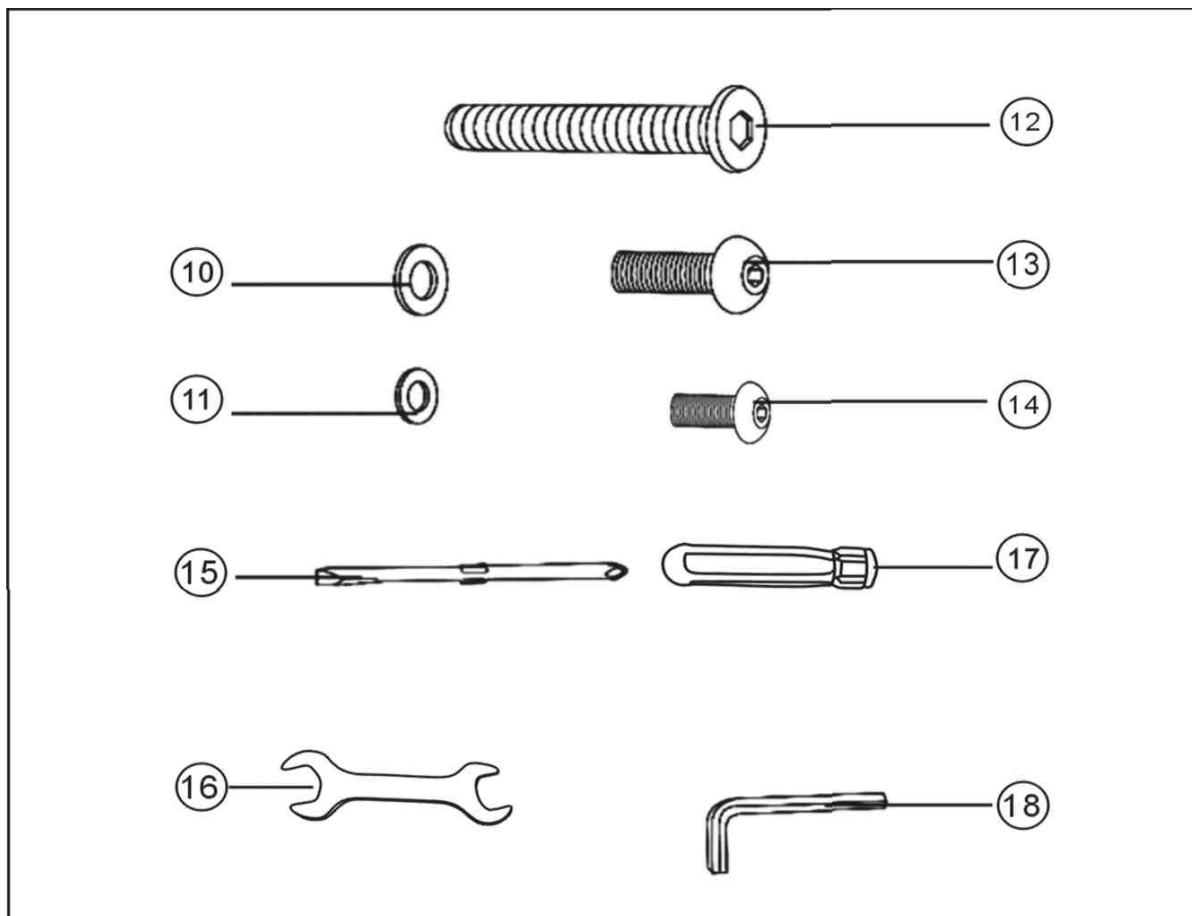
Согласно международному стандарту ET 951-1:

массажер подходит	для индивидуального использования в домашних условиях
массажер не подходит	для использования в профессиональных или коммерческих целях (тренажерных залах, клубах, косметических салонах и т.д.)

Сборка: основные детали



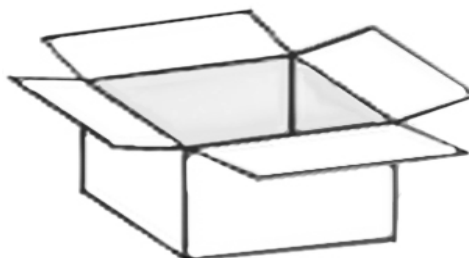
1. Консоль
2. Сенсорный датчик
3. Правый верхний поручень с сенсорным датчиком
4. Правый нижний поручень
5. Опорная стойка
6. Вибрационная платформа
7. Основание
8. Левый верхний поручень с сенсорным датчиком
9. Левый нижний поручень

Крепежные детали и инструменты

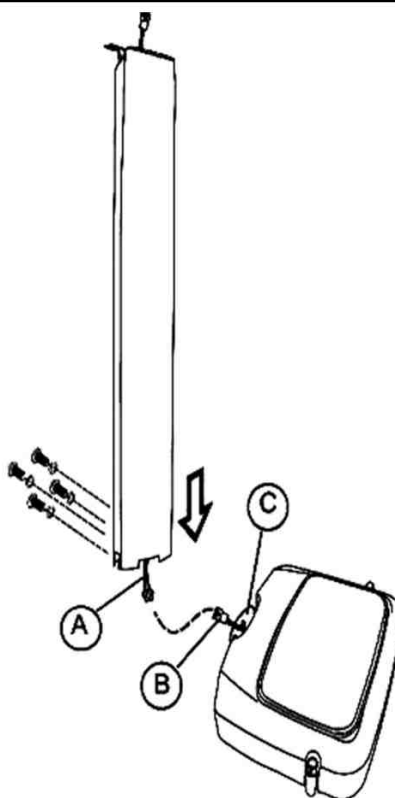
- 10.Шайба(φ8)х6
- 11.Шайба (φ6)х11
- 12.Болт с шестигранным углублением под ключ (M8x50mm)х2
- 13.Винт (M8x16mm)х4
- 14.Винт (M6x16mm)х11
- 15.Наконечник отвертки
- 16.Рожковый ключ
- 17.Рукоятка отвертки
- 18.Шестигранный ключ

Инструкция по сборке:

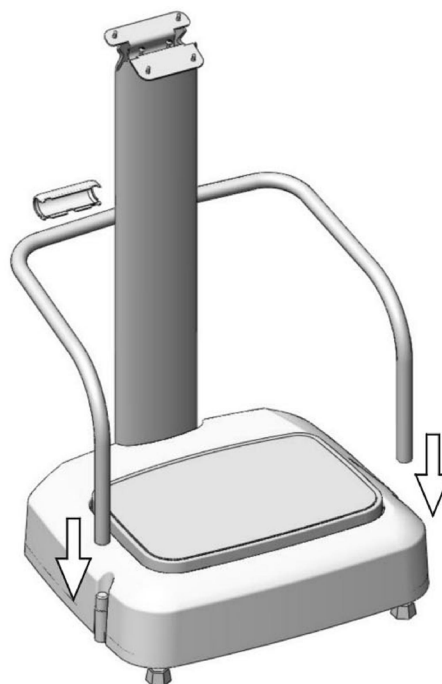
1. Распакуйте коробку.



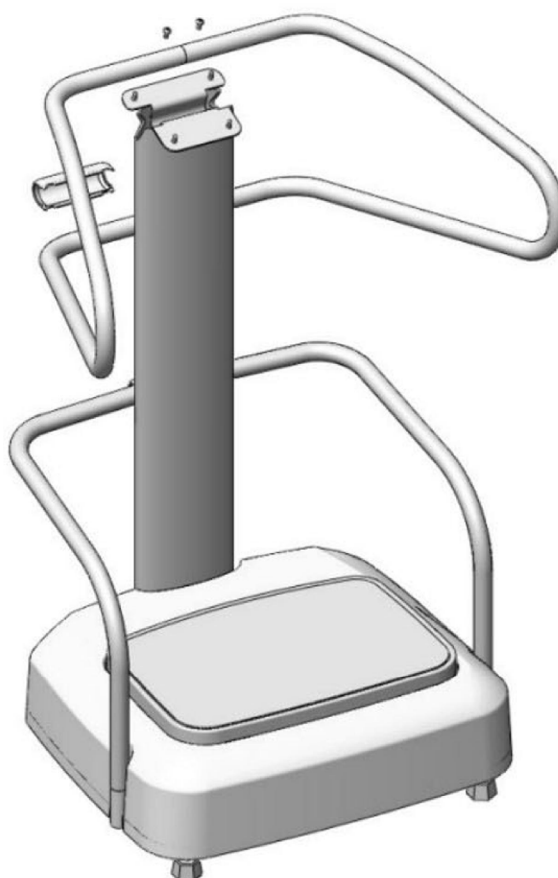
2. Поместите основание (7) на ровную поверхность. Соедините компьютерный провод (A) опорной стойки и провод (B) основания. Вставьте опорную стойку (5) в отверстие в основании (C) и закрепите с помощью шайб (11) и винтов (14).



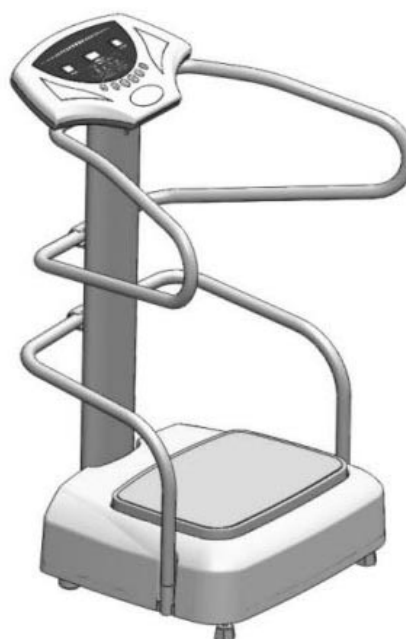
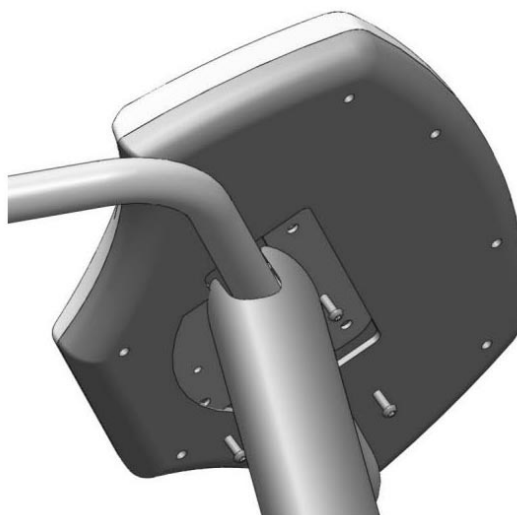
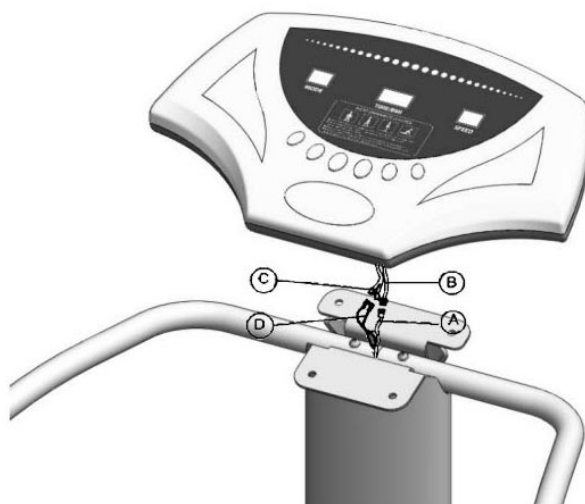
3. Вставьте правый нижний поручень (4) в правое отверстие с боку основания (7). Вставьте левый нижний поручень (9) в левое отверстие с боку основания (7). И зафиксируйте конструкцию с опорной стойкой (5) при помощи шайб (11) и болтов (14).



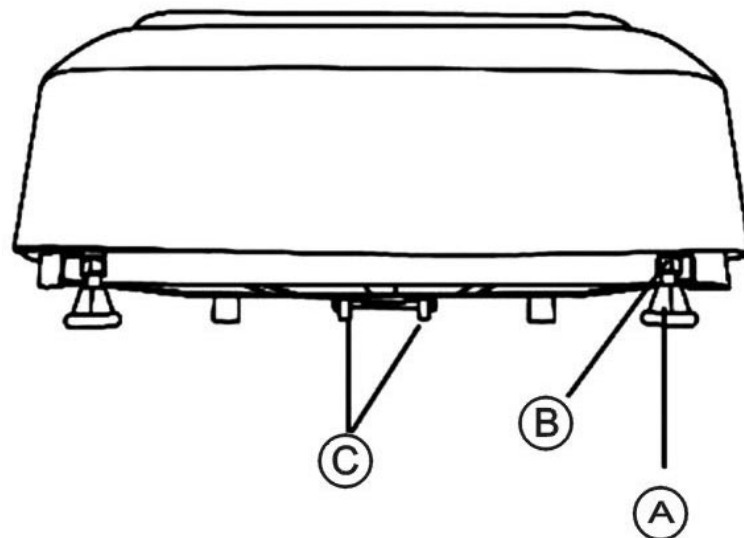
4. Соедините правый верхний поручень с сенсорным датчиком (3) с опорной стойкой (5) с помощью 2-х шайб (11) и винтов (14). Повторите то же самое для левого верхнего поручня с сенсорным датчиком (8). И зафиксируйте конструкцию с помощью шайб (11) и болтов (12).



5. Соедините компьютерный провод (А) из опорной стойки с проводом (В) из консоли. Соедините компьютерный провод (D) из поручней с проводом (С) из консоли. Установите консоль (1) на опорную стойку (5). И зафиксируйте конструкцию с помощью шайб (11) и винтов (14).

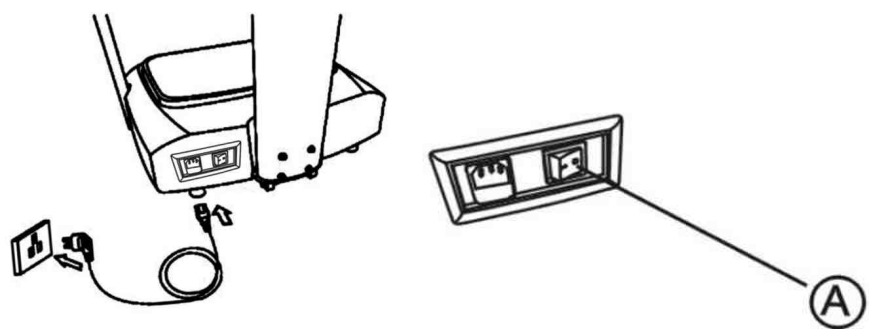


6. Регулировка устойчивости
 Размещение тренажера на неровном полу и последующие его колебания во время использования, могут привести к сбою настроек и неправильному функционированию виброплатформы. Покачайте основание виброплатформы вперед и назад, чтобы проверить, плотно ли опирается тренажер на пол. Произведите правильное выравнивание виброплатформы, подкручивая вращающиеся ножки (А). Желательно после выравнивания воспользоваться уровнем и убедиться, что наклон машины не превышает 2-ух градусов. Затяните гайки (В) Проверьте еще раз, что виброплатформа находится в устойчивом положении на полу и повторить регулировку, если необходимо.



7. Транспортировочные колеса
 Два транспортировочных колеса (С) находятся под основанием виброплатформы, чтобы ее можно было легко перемещать. Для перемещения наклоните виброплатформу немного назад, удерживая ее за поручни, и затем передвиньте движением вперед. Прежде чем передвигать виброплатформу, не забудьте отключить ее от сети питания.

8. Подключение к электросети.
 Установите выключатель (А) в включенном (I) положении. Дисплей консоли будет светиться. Когда вы закончите упражнения, нажмите кнопку выключателя в положение (O), чтобы выключить машину. Отключите кабель питания.





9. Подсоединение эспандеров.

Вкрутите с каждой стороны основания виброплатформы по одному крепежному болту с петлями для эспандеров. Зафиксируйте конструкцию.

Прикрепите за карабины эластичные эспандеры к крепежным петлям.



Основные функции



1. **MODE DISPLAY** - дисплей выбранного режима
2. **EXERCISE GUIDE**- руководство по упражнениям
3. **STOP/PAUSE** – кнопка стоп пауза
4. **START**– кнопка старт
5. **MODE** – кнопка выбор режима
6. **SPEED DISPLAY** - дисплей отображения скорости
7. **TIME/BMI DISPLAY** - дисплей отображения времени
8. **ADJUST DOWN** – кнопка уменьшения скорости
9. **ADJUST UP**– кнопка увеличения скорости

Инструкция по использованию.

Все упражнения на виброплатформе, должны выполняться регулярно. Для достижения оптимального результата тренировок, рекомендуем использовать виброплатформу утром и вечером по 10-15 минут. Не используйте виброплатформу чаще трех раз в день. Максимальная длительность тренировки – 15 минут.

Начиная с низких скоростей и небольшого времени занятий. Таким образом, Вы сможете постепенно привыкнуть к вибрационным нагрузкам. Со временем Вы можете постепенно увеличивать интенсивность и продолжительность тренировок.

Во время занятий старайтесь выдерживать правильную осанку и удерживать мышцы в напряжении, что способствует укреплению и повышению их тонуса.

При пассивных упражнениях расслаблении и вибромассаже на слабых скоростях интенсивность слабее, вследствие чего эти упражнения могут выполняться чаще.

Если после первых тренировок появится небольшое головокружение, Не волнуйтесь, его вызывает повышенное кровообращение в тканях. Головокружение пройдет через несколько минут.

Установка времени занятий «TIME»

1. Когда питание включено, «**TIME / BMI**» дисплей показывает максимальное время упражнения 10 минут.
2. Нажмите «**TIME / ENTER**» для выбора желаемого периода упражнений.
3. Нажмите «**ADJUST UP**» кнопку, чтобы увеличить время и нажмите «**ADJUST DOWN**» кнопку, чтобы уменьшить время занятий.
4. Время тренировки может быть установлено в диапазоне от 1 до 10 минут. Каждый раз, при нажатии кнопок «**ADJUST**», время будет увеличиваться или уменьшаться на одну минуту.

Установка режима «MODE»

1. Нажмите кнопку «**MODE**», чтобы выбрать следующие режимы: Пользовательская программа «**88**», автоматическая программа «**P1**», автоматическая программа «**P2**», автоматическая программа «**P3**», и режим процентного измерения содержания жира в организме «**1**».
 2. Нажмите кнопку «**MODE**» один раз, чтобы выбрать пользовательский ручной режим программы. Режим отображения показывает «**88**».
 3. Нажмите кнопку «**MODE**» дважды, чтобы выбрать автоматический режим программы «**P1**». Режим отображения показывает «**P1**».
 4. Нажмите кнопку «**MODE**» три раза, чтобы выбрать автоматический режим программы «**P2**». Режим отображения показывает «**P2**».
 5. Нажмите кнопку «**MODE**» четыре раза, чтобы выбрать автоматический режим программы «**P3**». Режим отображения показывает «**P3**».
 6. Нажмите кнопку «**MODE**» пять раз, чтобы выбрать режим измерения процентного содержания жира в организме. Режим отображения показывает «**1**».
- Пользовательская программа «88», позволяет в ручном режиме устанавливать скорость упражнений, изменяя ее в то время, когда виброплатформа работает. В автоматических режимах скорость не может быть изменена, виброплатформа работает.

Запуск виброплатформы «START / STOP»

1. После установки времени и режима, нажмите кнопку «**START**», чтобы начать использовать виброплатформу.
2. Если вы хотите прекратить тренировку нажмите кнопку «**STOP / PAUSE**». Чтобы возобновить работу виброплатформы, снова нажмите кнопку «**START**».
3. Виброплатформа автоматически остановится, когда заданное время упражнения закончится.
4. Для того что бы увеличить эффект от тренировок, встаньте на виброплатформу выставив ноги немного врозь и слегка согните их в коленях. Возьмитесь за поручни немного согнув руки в локтях. При этом спину старайтесь держать прямо, периодически напрягайте мышцы рук, ног и пресса.

Настройка скорости SPEED

1. При запуске пользовательского ручного режима «**88**» нажмите кнопку «**ADJUST UP**», чтобы увеличить скорость. Для того чтобы уменьшить скорость нажмите кнопку «**ADJUST DOWN**». На мониторе «**SPEED DISPLAY**» отобразится выбранная вами скорость. Пожалуйста, всегда выбирайте скорость вибрации, при которой чувствуете себя наиболее комфортно.
2. При использовании автоматических режимов «**P1**», «**P2**» и «**P3**» скорость не может быть отрегулирована вручную. Виброплатформа будет сама чередовать скорость вибрации с заданным интервалом в соответствии с выбранной программой.

Программы	Скорость вибрации	Временной интервал
1	5, 10, 15, 20, 25, 27, 35, 40, 25, 15	1 минута
2	2, 5, 7, 10, 12, 15, 35, 25, 20, 15	1 минута
3	10, 25, 10, 25, 10, 40, 10, 40, 10, 25	1 минута

Режим измерения процентного содержания жира в организме

Чтобы рассчитать процент жировых отложений в организме компьютер использует личную информацию, предоставленную пользователем - пол, возраст, рост и вес.

1. Нажмите кнопку «**MODE**», чтобы выбрать режим процентного измерения содержания жира в организме «1».

2. На мониторе «**TIME / BMI**» появится 1. Нажимая кнопку «**ADJUST UP**», выберите значение вашего пола. По умолчанию в настройках выводится первым пол мужчины (1). Нажмите кнопку «**ADJUST UP**», чтобы изменить настройки для женщин (2).

3. Нажмите кнопку «**TIME / ENTER**» для ввода значения «**ВОЗРАСТ**».

4. На мониторе «**TIME / BMI**» появится «20». По умолчанию это значение «**ВОЗРАСТ**». Для изменения значения «**ВОЗРАСТ**» нажмите кнопку «**ADJUST UP**», чтобы увеличить это значение или же нажмите «**ADJUST DOWN**» кнопку, чтобы уменьшить значение.

5. Нажмите кнопку «**TIME / ENTER**» для настройки значения «**РОСТ**».

6. На мониторе «**TIME / BMI**» появится «170». По умолчанию это значения «**РОСТ**» в сантиметрах. Для изменения значения «**РОСТ**». Нажмите «**ADJUST UP**» кнопку, чтобы увеличить это значение или же нажмите «**ADJUST DOWN**» кнопку, чтобы уменьшить значение.

7. Нажмите кнопку «**TIME / ENTER**» для настройки значения «**ВЕС**».

8. На мониторе «**TIME / BMI**» появится 70. По умолчанию это значения ВЕС в килограммах. Для изменения значения «**ВЕС**». Нажмите «**ADJUST UP**» кнопку, чтобы увеличить это значение или же нажмите «**ADJUST DOWN**» кнопку, чтобы уменьшить это значение.

9. Нажмите кнопку «**TIME / ENTER**» для начала тестирования. На мониторе «**TIME / BMI**» появится «- -».

10. Для получения результата тестирования положите руки на сенсорные датчики на поручнях. И удерживайте их в течение 5 секунд. На мониторе «**TIME / BMI**» появится результат расчета процентного соотношения жировых отложений в вашем организме.

Сравнительная таблица процентных содержаний жира

пол	Низкое	Норма	Высокое
Женщина	менее 17	17-27	Более 27
Мужчина	менее 14	14-23	Более 23

Упражнения

	Упражнение для тренировки всех мышц тела. Встаньте прямо, расставив ноги вдоль тела.		Упражнение для тренировки области живота. Встаньте согнув ноги в коленях.
	Упражнение для тренировки группы мышц бедра и ягодиц. Встаньте выставив одну ногу вперед и согните ее в колене.		Упражнение для тренировки рук, плеч и шеи. Встаньте на одно колено, вторую согнутую ногу выдвинете вперед.

Информация по технике безопасности

Перед первым использованием внимательно прочитайте и сохраните данное руководство для дальнейшего использования. Помните, что Вы пользуетесь электрическим прибором. Поэтому следуйте данным инструкциям, это позволит предотвратить повреждения Вашей виброплатформы, избежать причинения вреда Вашему организму.

1. Для обеспечения безопасности работы убедитесь, что напряжение электрической сети у Вас дома соответствует напряжению, указанному в инструкции по эксплуатации.

2. Устанавливайте виброплатформу на ровную и устойчивую поверхность.

3. Следите, чтобы не перекрывались вентиляционные отверстия на виброплатформе. Для обеспечения безопасности, оборудование должно иметь не менее 0,5 метра свободного пространства вокруг.

4. Перед использованием убедитесь, что виброплатформа полностью собрана, крепления надежно зафиксированы.

5. Используйте виброплатформу только по прямому назначению.

6. После каждого занятия обязательно вынимайте шнур питания из розетки.

7. Не изгибайте шнур питания и не ставьте на него тяжелые предметы. Не используйте поврежденный сетевой шнур или вилку. В случае повреждения, он может быть причиной пожара.

8. Не включайте в розетку с виброплатформой другие устройства. Подключение нескольких устройств на выходе может привести к пожару.

9. Если платформа выделяет дым и запах гари, выньте кабель питания и прекратите тренировки.

10. Запрещается самостоятельно разбирать, ремонтировать или модифицировать виброплатформу, рекомендуем обратиться в сервисную службу. Не начинайте занятия до тех пор, пока неисправности не устранят.

11. Прекратите занятия при обнаружении любых неисправностей или постороннего шума, исходящего от тренажера.

12. Надевайте соответствующую спортивную одежду и обувь. Одежда не должна быть слишком широкой, чтобы ее свободные концы не попали в механизм виброплатформы.

13. Не оставляйте включенную виброплатформу без присмотра. Не допускается использование виброплатформы детьми.

14. Пожилые люди должны находиться под присмотром при использовании платформы.

15. Платформа не может принимать нагрузку более чем от двух человек, она может получить повреждения. Соблюдайте максимальный вес пользователя: 150кг.

16. Не храните и не используйте виброплатформу в пыльных и сырых помещениях, на балконе, в гараже или около воды.

17. Проверяйте и подтягивайте крепления виброплатформы каждые 3 месяца.

18. Сервисное обслуживание должно производиться только представителем сервисной службы.

19. Это оборудование предназначено для домашнего использования.

20. Перед чисткой выньте вилку из розетки.

21. Не чистить платформу водой, бензином, растворителями. Существует опасность получения удара электрическим током, а также опасность повреждения электронной схемы.

22. Очищайте поверхность сухой тканью перед хранением для предотвращения коррозии. Перед чисткой удалите воду с ткани, чтобы вода не попала в платформу.

23. Попадание воды внутрь платформы может привести к пробое изоляции.

24. Не включайте вилку мокрыми руками, это может привести к поражению электрическим током.

! Данная модель виброплатформы предназначена ТОЛЬКО для индивидуального использования в домашних условиях. ЗАПРЕЩАЕТСЯ использование данной модели виброплатформы в коммерческих тренажерных залах, клубах, косметических салонах и т.д.

Противопоказания

Если у вас есть какие-либо серьезные хронические заболевания, Вы принимаете какие-либо лекарственные препараты, либо у Вас есть какие-либо противопоказания. перед использованием виброплатформы Вам следует проконсультироваться с вашим лечащим врачом. А также если во время тренировки Вы почувствовали болезненные ощущения, немедленно прекратите занятие и обратитесь к врачу.

Нельзя заниматься вибромассажем при любых острых болях, а также не следует проводить массаж тем людям, у которых имеются:

- нарушения сердечно-сосудистой деятельности
- воспаления внутренних органов и тканей
- заболевания лимфоузлов
- сосудистые заболевания
- склонности к кровотечениям
- низкая свертываемость крови
- венозные заболевания
- различные опухоли, грыжи
- камни в желчном пузыре или почках
- повышенная чувствительность кожи

Нельзя проводить вибромассаж при менструации и при беременности, и в течение следующих трех месяцев после родов, также стоит проконсультироваться со своим лечащим врачом, прежде чем использовать виброплатформу.

Определение неисправностей и решение проблем:

№	Неисправность	Решение
1	При использовании виброплатформы слышен характерный шум: частый металлический стук	Не плотно закрученные винты. Проверьте плотность винтовых соединений, прочно закрепите, все крепления.
2	На дисплее нет изображения	Нет подключения к сети см. п. 8. Проверьте, пункт № 2,5 инструкции по сборке.
3	Дисплей включен, но нет изменений	Проверьте, пункт № 5 инструкции по сборке.
4	При использовании виброплатформы она качается.	Неустойчивое положение виброплатформы. Подкрутите регулировочные опоры под ее корпусом (см. пункт № 6 инструкции по сборке).

Гарантийные условия и обязательства.

Продукция спроектирована на основе передовых технологий и изготовлена с применением высококачественных материалов. Это гарантирует высокое качество продукции и удовлетворит все Ваши запросы в случае правильной установки и соблюдения правил эксплуатации.

В случае появления заводского дефекта гарантия действительна в течение 12 месяцев со дня покупки.

Продавец несет ответственность за отсутствие механических повреждений до момента передачи оборудования Покупателю

Претензии по внешнему виду и комплектации не принимаются, если Покупатель расписался в получении товара

Отказ от товара при дистанционном способе продажи производится в течение 7 (семи) дней (Статья 26.1 п. 4 Федерального Закона О.З.П.П.) по адресу Продавца.

Изделие, подлежащее гарантийному ремонту должно доставляться к продавцу покупателем.

Отправка из других городов производится транспортными компаниями за счет покупателя.

Телефоны: **(499) 170-48-45, (495) 580-60-97**

Адрес: 109428, г. Москва, 1-ый Вязовский пр-д, д. 4. , офис 446

Гарантия не действительна в следующих случаях:

1. Если поломка произошла по истечении гарантийного срока.
2. Дефект возник из-за неправильного использования виброплатформы при сверхсильных нагрузках.
3. Дефект возник при внешнем вмешательстве, неправильной сборке.
4. Массажер используется на открытом пространстве, а не в помещении и не по назначению.
5. Если дефект вызван механическим воздействием и т.п.
6. При наличии механических повреждений – трещин, сколов, деформаций корпуса или элементов конструкции и т.п.
7. При наличии внутри изделия посторонних предметов.
8. При отсутствии функционально-необходимых элементов конструкции изделия.
9. При наличии признаков самостоятельного ремонта и изменений устройства изделия.
10. Гарантия не распространяется на изделия, имеющие дефекты, причиненные стихийными бедствиями, авариями, домашними животными, насекомыми, а также вызванные отклонением параметров питающей электросети от номинала.
11. Гарантия не распространяется на ремни, пластмассовые части изделия, батарейки, аккумуляторы, сменные и любые другие части изделия, имеющие естественный ограниченный срок службы.
12. Гарантия аннулируется при несоблюдении покупателем правил, приведенных в инструкции по эксплуатации изделия.
13. Гарантия не распространяется на виброплатформы, используемые в коммерческих целях.