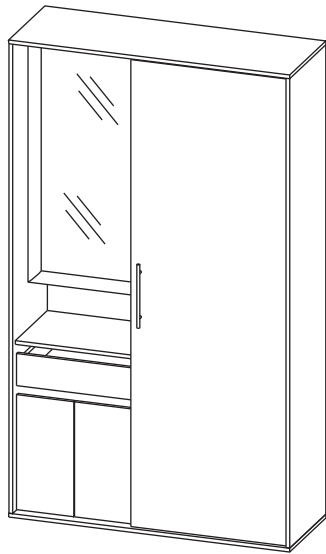
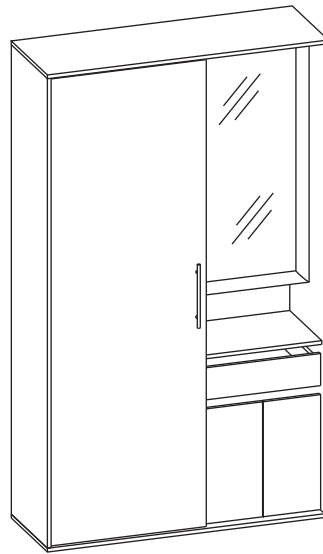


Прихожая ВШ-4
(2080 x 1200 x 425)
ПАСПОРТ



ВШ-4 лев



ВШ-4 прав

1. ТРАНСПОРТИРОВКА, ХРАНЕНИЕ ЭКСПЛУАТАЦИЯ И УХОД ЗА МЕБЕЛЬЮ.

Изделие допускается транспортировать в упаковке предприятия-изготовителя любым видом транспорта при условии надежной защиты от механических повреждений и влаги (атмосферных осадков и т.д.)

Не допускается воздействие влаги. Изделие должно храниться и эксплуатироваться в сухих и теплых помещениях. Не рекомендуется устанавливать изделие около источников тепла.

Удаление пыли с поверхности изделия следует производить мягкой тканью с использованием специальных составов по уходу за мебелью.

2. ГАРАНТИИ ИЗГОТОВИТЕЛЯ

Предприятие - изготовитель гарантирует соответствие Прихожей Ш-4 требованиям ГОСТ 16371-93 и ТО-27575562-01-2009 при соблюдении правил транспортировки, хранения и эксплуатации.

Гарантийный срок эксплуатации 24 месяца с момента приобретения. Срок службы изделия 5 лет.

Предприятие-изготовитель не несет ответственности за недостатки изделия, появившиеся в результате несоблюдения Покупателем правил эксплуатации, сборки, транспортировки и ухода за мебелью.



№ РОСС RU.AE83.H08596

3. УКАЗАНИЯ ПО СБОРКЕ ПРИХОЖЕЙ ВШ-4.

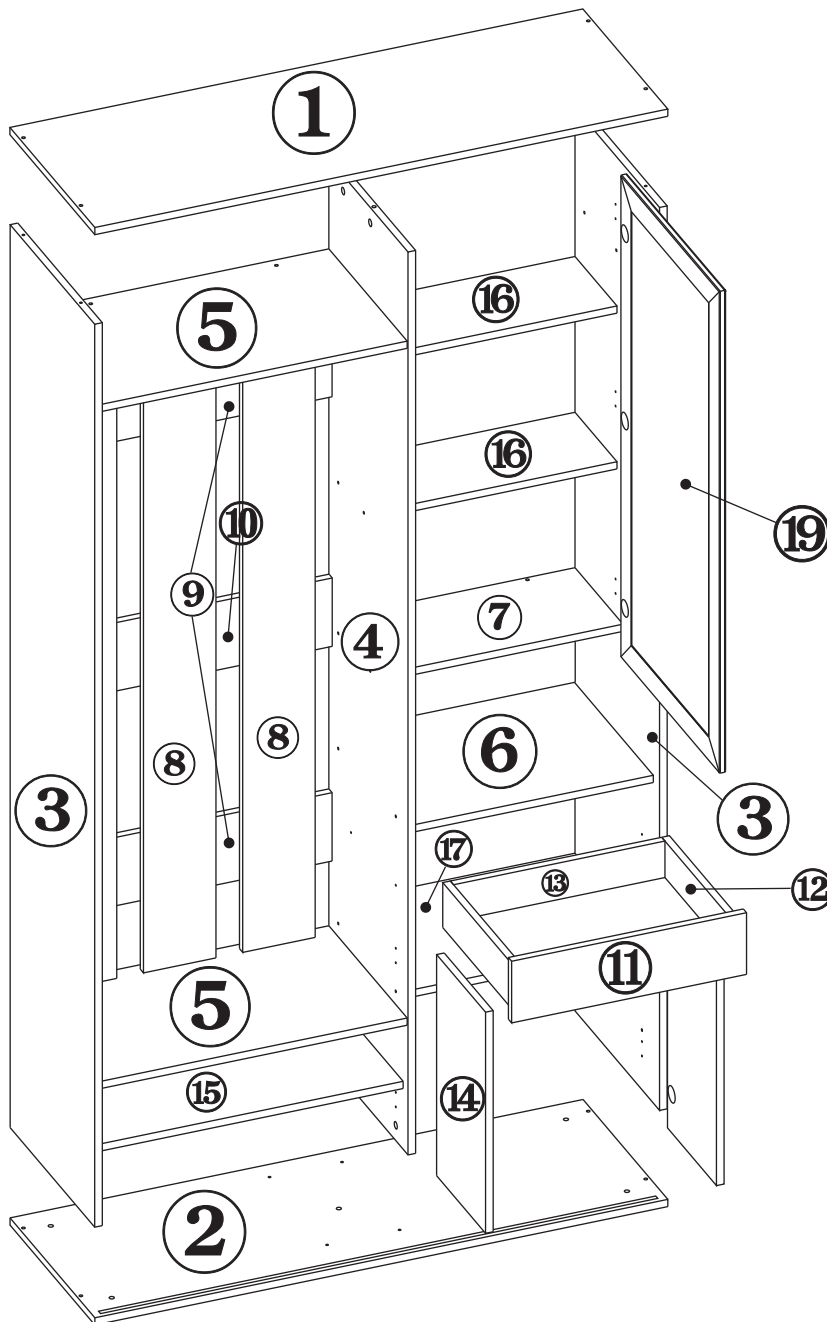
Сборку изделия рекомендуем доверить специалисту. В случае самостоятельной сборки строго следуйте указаниям настоящей инструкции.

Предприятие-изготовитель не несет ответственность за повреждения изделия, произошедшие во время сборки.

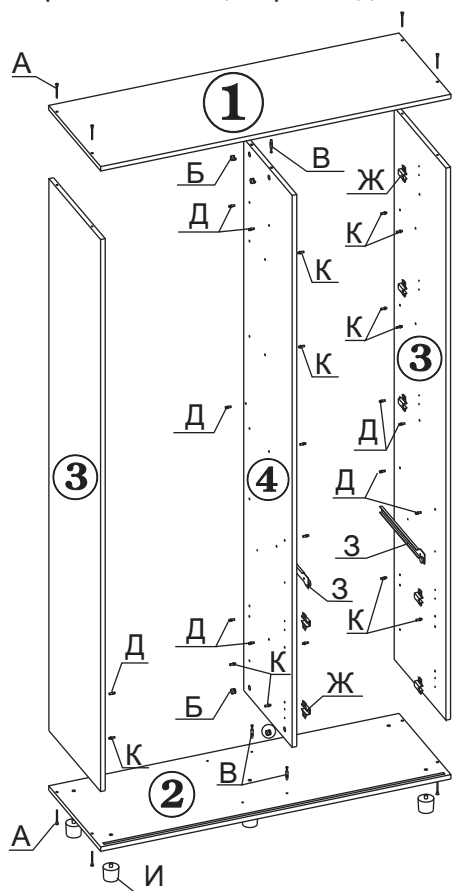
Для сборки изделия необходим следующий инструмент: крестовая отвертка и ключ-шестигранник 4мм (входит в комплект изделия).

Из данного комплекта деталей Вы можете собрать прихожую как правой, так и левой конфигурации, для этого сделана дополнительная присадка на крышке, основании и боковых стенках прихожей.

Ниже описан процесс сборки для прихожей ВШ-04 прав. Прихожая ВШ-4 лев. собирается аналогично с учетом конфигурации.

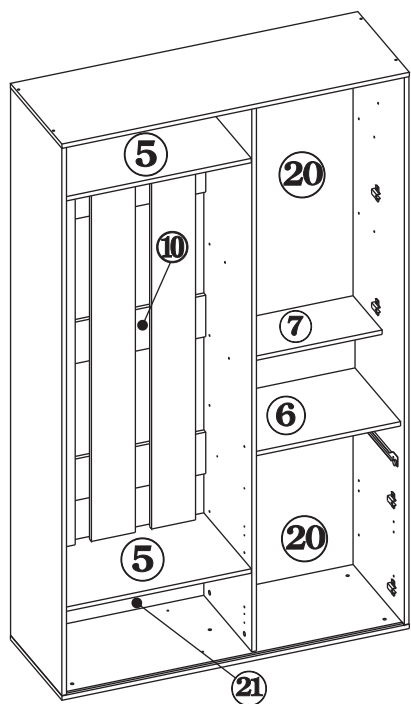
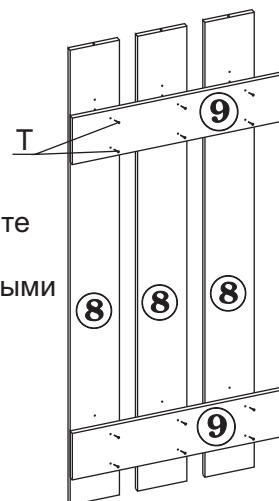


- 1.1. Вставьте опоры (поз.И) в отверстия основания (дет.№2). В отверстия в основании и крышке закрутите штоки эксцентриков (поз.В). Шурупами 4x16 прикрутите роликовые направляющие (поз.З) и ответные части 4-х шарнирных петель к правой боковине (дет.№3) и средней боковине (дет.№4). В отверстия на боковинах закрутите ввинчиваемые дюбеля (поз.Д) и вставьте полкодержатели (поз.К). В отверстия в верхней и нижней части средней боковины вставьте эксцентрики (поз.Б). Обратите внимание: стрелки на эксцентриках должны быть направлены к торцам детали.

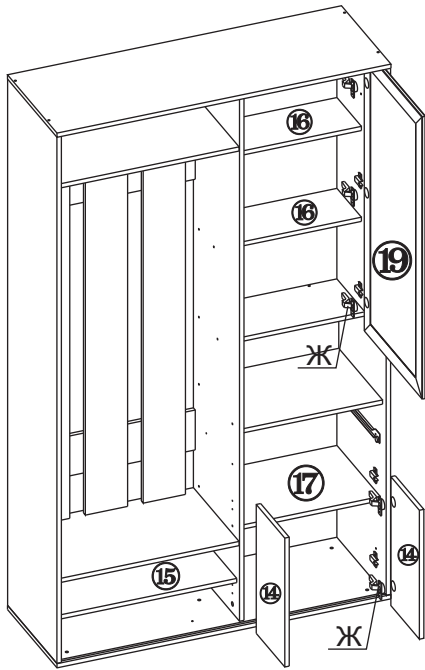


- 1.2. Соедините винтовой стяжкой основание (дет.№2) с боковыми стенками (дет.№3). Соедините среднюю боковину с основанием так, чтобы штоки эксцентриков (поз.В) закрепленные в основании вошли в отверстия в торце средней боковины. Поверните эксцентрики в средней боковине на 180 град. по часовой стрелке. Таким же образом прикрепите крышку (дет.№1) к боковым и средней стенке.

- 1.3. Шурупами 4x25 соедините вертикальные планки (дет.№9) с горизонтальными (дет.№10).



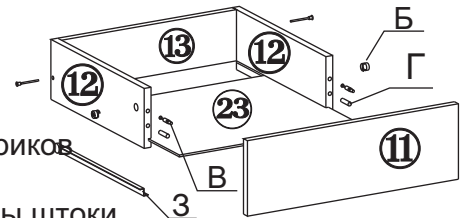
- 1.4. Соедините полки (дет.№5,6,7) и горизонтальную планку (дет.№8) к боковинам таким образом, чтобы дюбели, закрепленные на боковинах, вошли в муфты, запрессованные в полках и горизонтальной планке. Поверните эксцентрики в муфтах на 180 градусов по часовой стрелке. С помощью винтовой стяжки прикрепите решетку к полкам (дет.№5).
- 1.5. Шурупами 3x20 прикрепите задние стенки ДВП (дет.№№20,21,22). Следите, чтобы ДВП равномерно накрывала торцы деталей.



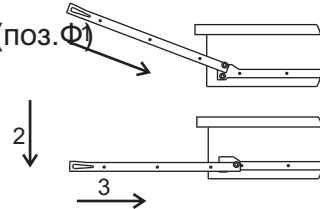
1.6. Установите полки (дет.№№15,16,17) на полкодержатели. Шурупами 4x16 прикрепите 4-х шарнирные петли к дверям (дет.№№14,19). Навесьте двери ,закрепив петли на ответные части крепежными винтам и отрегулируйте их положение регулировочными винтами. Шурупами 4x20 прикрепите 3-х рожковые крючки к вертикальным планкам.

1.7. Соберите ящик тумбы. Для этого:

- Соедините винтовой стяжкой заднюю стенку ящика (дет.№13) с боковыми стенками (дет.№12);
- в отверстия на фасаде ящика закрутите штоки эксцентриков и вставьте шканты;
- Соедините фасад ящика с боковыми стенками так, чтобы штоки эксцентриков и шканты вошли в отверстия на боковых стенках. Вставьте дно ящика (дет.№23) в пазы, профрезерованные в боковых стенках ящика и фасаде. Закрепите дно ящика к задней стенке шурупами 3x20;
- Закрепите на боковинах ящика (дет.№ 12) ответные части роликовых направляющих, вплотную к фасаду, с помощью шурупов 4x16,



1.8. Закройте заглушками (поз.У) винтовую стяжку, заглушками (поз.Ф) эксцентрики и заглушками 5 мм (поз.Х) неиспользуемые отверстия на боковинах. Вставьте ящик в тумбу: наклоните ящик и поставьте его таким образом, чтобы ролики на направляющих ящика стали на направляющие на боковинах тумбы; опустите ящик; задвиньте его в тумбу.



1.9. Шурупами 4x16 закрепите на двери (дет.19) нижний ролик и верхний направляющий ригель. Прикрутите ручку. Поставьте дверь на нижний ходовой профиль так, чтобы ролики встали на выступающую часть ходового профиля, а ограничители нижних роликов попали в паз ходового профиля. Прижмите ограничители на верхних направляющих ригелях вниз и вставьте их в верхний направляющий профиль. По бокам двери сверху и снизу приклейте силиконовые отбойники.

1.10. Регулировочными винтами на опорах (поз.И) добейтесь устойчивого положения шкафа. Закройте отверстия в основании (дет.№2) входящими в комплект опор заглушками. Регулировочными винтами на нижних роликах отрегулируйте положение двери.

Изделие готово к эксплуатации.

4. СВИДЕТЕЛЬСТВО О ПРИЕМКЕ.

Прихожая ВШ-4 соответствует требованиям ГОСТ 16371-93 и признана годной для эксплуатации.

Комплектовщик _____

ОТК _____

Дата _____

ВНИМАНИЕ!:

Предприятие-изготовитель оставляет за собой право проводить конструктивные изменения, связанные с внедрением новых материалов и технологий, направленных на повышение качества и долговечности изделий.

5. КОМПЛЕКТНОСТЬ ПОСТАВКИ.

№ дет.	Наименование	Размеры	Кол-во	Позиция	Наименование	Ед.измер.	Кол-во
1	Крышка	1200 x 425	1	А	Стяжка винтовая	шт.	15
2	Основание	1200 x 425	1	Б	Эксцентрик	шт.	7
3	Боковая стенка	2005 x 423	2	В	Шток эксцентрика	шт.	7
4	Средняя стенка	2005 x 395	1	Г	Шкант	шт.	3
5	Полка	652 x 392	2	Д	Дюбель ввинчиваемый	шт.	19
6	Полка	500 x 392	1	Е	Ручка	шт.	1
7	Полка	500 x 240	1	Ж	Петля 4-х шарнирная	компл.	7
8	Вертикальная планка	1487 x 152	3	З	Роликовые направляющие	компл.	1
9	Горизонтальная планка	652 x 152	2	И	Опора	шт.	5
10	Горизонтальная планка	652 x 152	1	К	Полкодержатель	шт.	17
11	Фасад ящика	492 x 136	1	Л	Крючок трехрожковый	шт.	3
12	Боковая стенка ящика	350 x 100	2	М	Нижний направляющий ролик	шт.	2
13	Задняя стенка ящика	443 x 81	1	Н	Верхний направляющий ролик	шт.	2
14	Дверь	490 x 245	2	О	Отбойник силиконовый	шт.	4
15	Полка	649 x 372	1	П	Шуруп 3x20	шт.	50
16	Полка	497 x 210	2	Р	Шуруп 4x16	шт.	53
17	Полка	497 x 372	1	С	Шуруп 4x20	шт.	6
18	Дверь	1992 x 660	1	Т	Шуруп 4x25	шт.	13
19	Дверь зеркальная	1070 x 494	1	У	Заглушка для винтовой стяжки	шт.	15
20	Задняя стенка (ДВП)	2033 x 522	1	Ф	Заглушка для эксцентрика	шт.	7
21	Задняя стенка (ДВП)	674 x 314	1	Х	Заглушка 5 мм	шт.	39
22	Задняя стенка (ДВП)	674 x 228	1	Ц	Ключ для винтовой стяжки	шт.	1
23	Дно ящика (ДВП)	455 x 355	1	Ч	Регулировочный ключ	шт.	1

<p>Винтовая стяжка с заглушкой</p> 	<p>Эксцентрик и шток эксцентрика</p> 	<p>Дюбель ввинчиваемый</p> 	<p>Петля 4-х шарнирная</p> 	<p>Шкант</p> 
<p>Роликовые направляющие</p> 	<p>Опора регулируемая</p> 	<p>Нижний ролик</p> 	<p>Верхний направляющий ригель</p> 	<p>Силиконовый отбойник</p> 

Наш адрес: Россия, 124482, г.Москва, Зеленоград Савелкинский проезд, дом 4, офис 1604
 ООО "Сокол-Т" Тел/факс 739-41-48, 739-41-49 www.sokol-mebel.ru