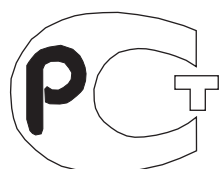
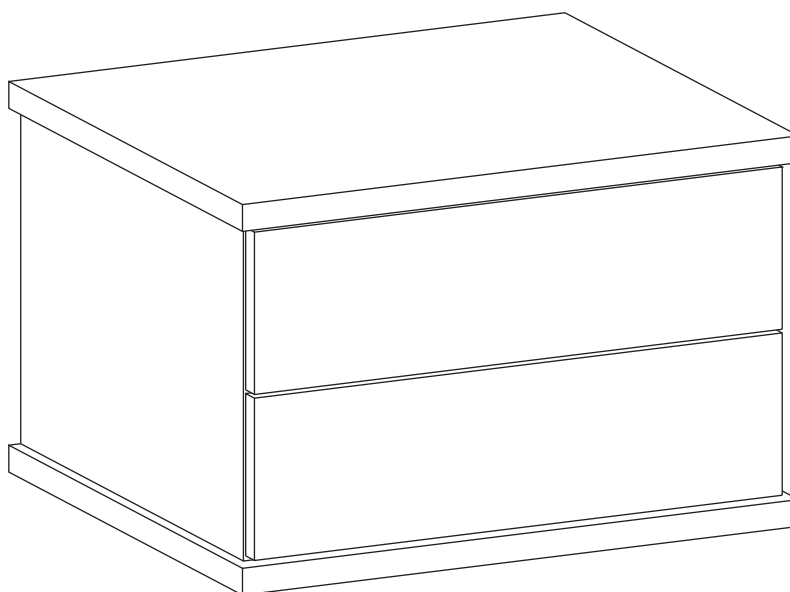


Тумба прикроватная
(335 x 490 x 425)

П А С П О Р Т



№РОСС RU.AE83.HO7343

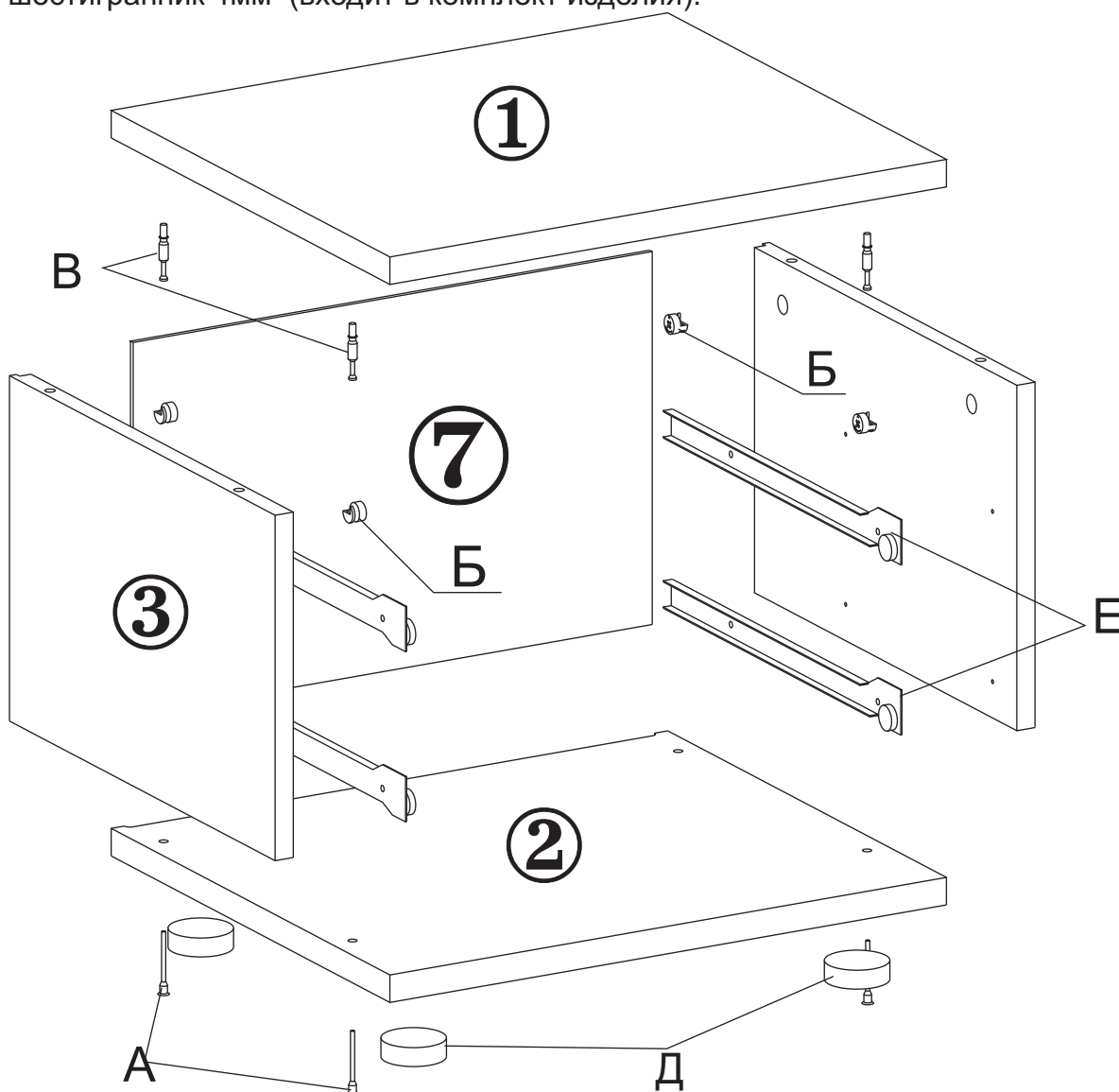
AE83

1.УКАЗАНИЯ ПО СБОРКЕ ТУМБЫ ПРИКРОВАТНОЙ.

Сборку изделия рекомендуем доверить специалисту. В случае самостоятельной сборки строго следуйте указаниям настоящей инструкции.

Предприятие-изготовитель не несет ответственность за повреждения изделия, произошедшие во время сборки.

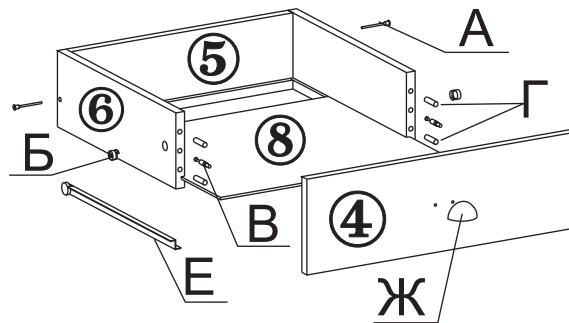
Для сборки изделия необходим следующий инструмент: крестовая отвертка, молоток, ключ-шестигранник 4мм (входит в комплект изделия).



- 1.1. Шурупами 3,5x13 закрепите на боковых стенках тумбы (дет.№3) роликовые направляющие В отверстия на стенках вставьте эксцентрики .
- 1.2. Шурупами 4x20 прикрепите опоры к основанию тумбы.
- 1.3. В отверстия на крышке тумбы (дет.№1) заверните штоки эксцентриков .
- 1.4. Соедините винтовой стяжкой боковые стенки тумбы (дет.№3) с основанием (дет.№2). Опустите крышку тумбы (дет.№1) на боковые стенки (дет.№3) таким образом чтобы штоки эксцентриков вошли в отверстия на боковых стенках. Поверните эксцентрики на 180 градусов по часовой стрелке.
- 1.5. Вставьте заднюю стенку тумбы (дет.№7) в пазы профрезерованные в боковых стенках, крышке и основании тумбы и закрепите её гвоздями.

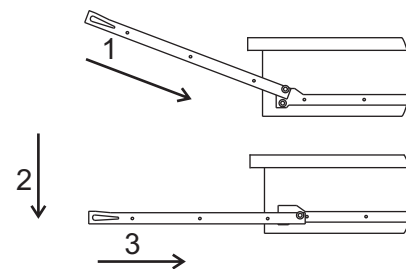
1.6. Соберите ящик тумбы. Для этого:

- Соедините винтовой стяжкой заднюю стенку ящика (дет.№5) с боковыми стенками (дет.№6);
- в отверстия на фасаде ящика закрутите штоки эксцентров и вставьте шканты;
- Вставьте дно ящика (дет.№8) в пазы, профрезерованные в боковых и задней стенках ящика;
- Соедините фасад ящика с боковыми стенками так, чтобы штоки эксцентров и шканты вошли в отверстия на боковых стенках. Следите чтобы дно ящика вошло в паз профрезерованный в фасаде;
- Закрепите на боковинах ящика (дет.№ 6) ответные части роликовых направляющих, вплотную к фасаду, с помощью шурупов 3,5х13;
- Винтами М4х20 прикрепите ручки



1.7. Вставьте ящики в тумбу: наклоните ящик и поставьте его таким образом, чтобы ролики на направляющих ящика стали на направляющие на боковинах тумбы; опустите ящик; задвиньте его в тумбу.

1.8. Закройте входящими в комплект заглушками винтовую стяжку и эксцентрики.



Изделие готово к эксплуатации.

2. ТРАНСПОРТИРОВКА, ХРАНЕНИЕ ЭКСПЛУАТАЦИЯ И УХОД ЗА МЕБЕЛЬЮ.

Изделие допускается транспортировать в упаковке предприятия-изготовителя любым видом транспорта при условии надежной защиты от механических повреждений и влаги (атмосферных осадков и т.д.)

Не допускается воздействие влаги. Изделие должно храниться и эксплуатироваться в сухих и теплых помещениях. Не рекомендуется устанавливать изделие около источников тепла.

Удаление пыли с поверхности изделия следует производить мягкой тканью с использованием специальных составов по уходу за мебелью.

3. ГАРАНТИИ ИЗГОТОВИТЕЛЯ

Предприятие - изготовитель гарантирует соответствие Тумбы прикроватной требованиям ГОСТ 16371-93 и ТО-27575562-02-2007 при соблюдении правил транспортировки, хранения и эксплуатации.

Гарантийный срок эксплуатации 24 месяца с момента приобретения. Срок службы изделия 5 лет.

Предприятие-изготовитель не несет ответственности за недостатки изделия, появившиеся в результате несоблюдения Покупателем правил эксплуатации, сборки, транспортировки и ухода за мебелью.

4. СВИДЕТЕЛЬСТВО О ПРИЕМКЕ.

Тумба прикроватная соответствует требованиям ГОСТ 16371-93 и признана годной для эксплуатации.

Комплектовщик _____
ОТК _____
Дата _____

ВНИМАНИЕ!:

Предприятие-изготовитель оставляет за собой право проводить конструктивные изменения, связанные с внедрением новых материалов и технологий, направленных на повышение качества и долговечности изделий.

5. КОМПЛЕКТНОСТЬ ПОСТАВКИ.

№ поз.	Наименование	Размеры	Кол-во
1	Крышка тумбы	490 x 425	1
2	Основание тумбы	490 x 425	1
3	Боковая стенка	276 x 405	2
4	Фасад ящика	465 x 132	2
5	Задняя стенка ящика	380 x 128	2
6	Боковая стенка ящика	380 x 128	4
7	Задняя стенка тумбы (ДВП)	298 x 457	1
8	Дно ящика (ДВП)	392 x 376	2
Фурнитура, метизы			
№ поз.	Наименование	Ед.измер.	Кол-во
А	Винтовая стяжка	шт.	9
Б	Эксцентрик	шт.	9
В	Шток эксцентрика	шт.	9
Г	Шкант	шт.	5
Д	Опора	шт.	4
Е	Роликовые направляющие	компл.	2
Ж	Ручка	шт.	2
З	Винт М4х20	шт.	4
И	Шуруп 3,5х13	шт.	17
К	Шуруп 4х20	шт.	4
Л	Ключ для винтовой стяжки	шт.	1
М	Заглушки для винтовой стяжки	шт.	9
Н	Заглушки для эксцентриковой стяжки	шт.	9
О	Гвозди	шт.	10



Наш адрес: Россия, 124482, г.Москва, Зеленоград Савелкинский проезд, дом 4, офис 1604
ООО "Сокол-Т" Тел/факс 739-41-48, 739-41-49 www.sokol-mebel.ru