

4. КОМПЛЕКТНОСТЬ ПОСТАВКИ.

№ дет.	Наименование	Размеры	Кол-во
1	Крышка	724 x 530	1
2	Основание	724 x 530	1
3	Боковая и задняя стенки	544 x 280	3
4	Полка	570 x 425	2
5	Передняя планка	544 x 68	2

Фурнитура, метизы

№ поз	Наименование	Ед. измер.	Кол-во
А	Стяжка винтовая	шт.	12
Б	Эксцентрик	шт.	3
В	Шток эксцентрика	шт.	3
Г	Шкант	шт.	3
Д	Колесо мебельное	шт.	4
Е	Шуруп 4x16	шт.	17
Ж	Заглушка для винтовой стяжки	шт.	12
З	Заглушка для эксцентрика	шт.	4
И	Ключ для винтовой стяжки	шт.	1

Комплектовщик _____
 ОТК _____
 Дата _____

ВНИМАНИЕ!:

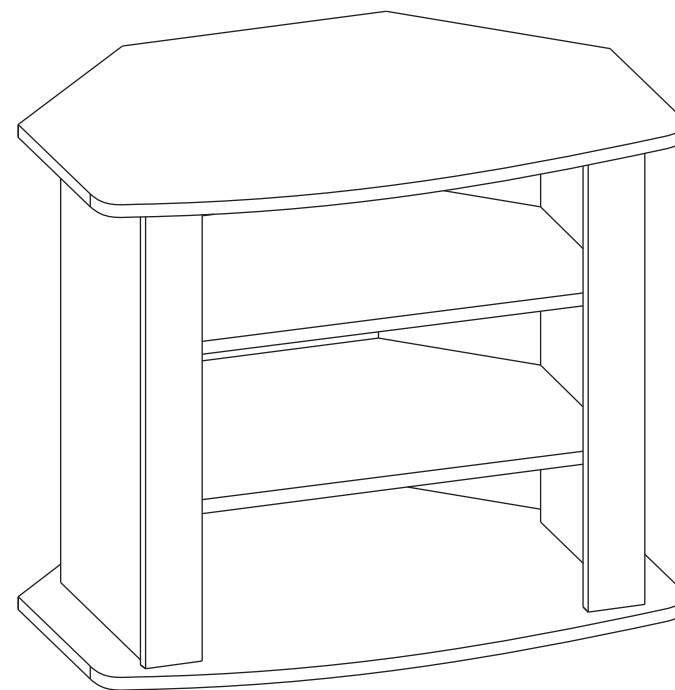
Фирма-изготовитель оставляет за собой право проводить конструктивные изменения, связанные с внедрением новых материалов и технологий, направленных на повышение качества изделий.



Наш адрес: Россия, 124482, г.Москва, Зеленоград
 Савелкинский проезд, дом 4, офис 1604
 ООО "Сокол-Т" Тел/факс 739-41-48, 739-41-49

Тумба под телевизор ТВ-4 (635 x 724 x 530)

ПАСПОРТ

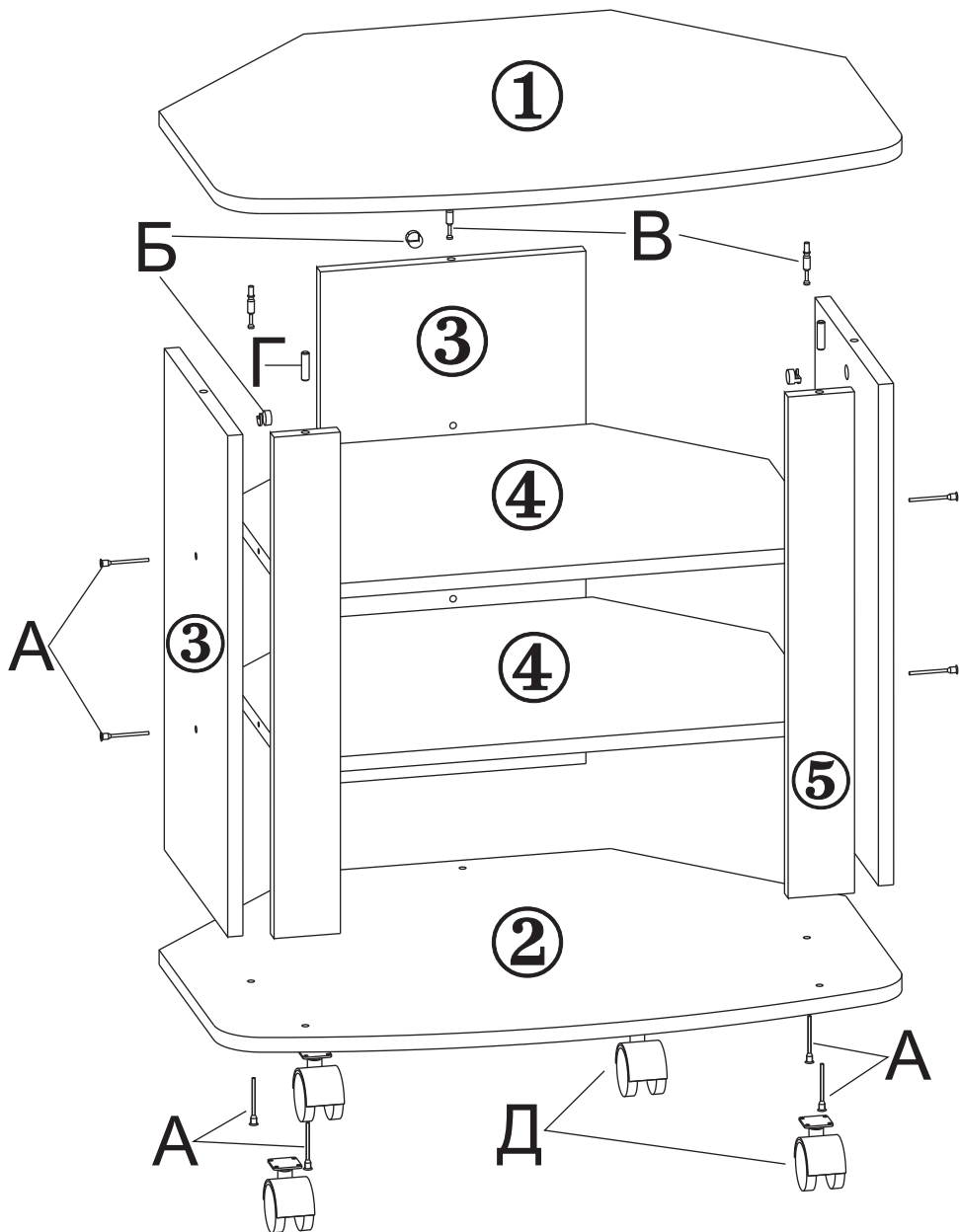


№ РОСС RU.AE83.H08596

1. УКАЗАНИЯ ПО СБОРКЕ ТУМБЫ ПОД ТЕЛЕВИЗОР ТВ-4.

Сборку изделия рекомендуем доверить специалисту. В случае самостоятельной сборки обязательно ознакомьтесь с указаниями по сборке. За повреждения изделия, произошедшие во время сборки, фирма ответственности не несет.

Для сборки изделия необходимы: крестовая отвертка и прилагаемый в комплекте ключ для винтовой стяжки.



- 1.1. Закрутите штоки эксцентриков (поз.В) в отверстия на крышке (дет.№1). Закрепите шурупами 4х16 мебельные колеса (поз.Д) на основании тумбы (дет.№2). Вставьте эксцентрики (поз.Б) в отверстия на боковых и задней стенке(дет.№№3) так, чтобы стрелка на эксцентрике была направлена вверх.
- 1.2. Соедините боковые и заднюю стенки (дет.№№3) с полками (дет.№№4) с помощью винтовой стяжки (поз.А).
- 1.3. Присоедините основание (дет.№2) к боковым и задней стенкам (дет.№№3) с помощью винтовой стяжки.
- 1.4. Присоедините винтовой стяжкой передние планки (дет.№№5) к основанию (дет.№2).
- 1.5. Соедините боковые и заднюю стенки (дет.№3) с крышкой (дет.№1) эксцентриковой стяжкой и с передними планками с помощью шкантов (поз.Г). Для этого вставьте штоки эксцентриков на крышке в отверстия на торцах боковых и задней стенках и поверните эксцентрики на 180 градусов по часовой стрелке.
- 1.6. Закройте заглушками эксцентрики и винтовые стяжки.

Тумба под телевизор ТВ-4 готова к эксплуатации.

2. УХОД ЗА МЕБЕЛЬЮ.

Мебель должна эксплуатироваться в сухих и теплых помещениях с температурой воздуха 18-22 С.

Сырость и близкое расположение источников тепла вызывает ускоренное старение защитно-декоративного покрытия, а также деформацию мебельных щитов.

Оберегайте мебель от попадания воды, растворителей (спирта, бензина, ацетона и др.), а также механических повреждений.

Удаление пыли с поверхностей следует производить мягкой тканью с использованием специальных составов по уходу за мебелью, которые продаются в магазинах.

3. ГАРАНТИИ ИЗГОТОВИТЕЛЯ.

Предприятие-изготовитель гарантирует соответствие **тумбы под телевизор ТВ-4** требованиям **ГОСТ 16371-93, ТО-27575562-01-2009** при соблюдении правил транспортировки, хранения и эксплуатации.

Гарантийный срок эксплуатации - 24 месяца с момента приобретения. Срок службы изделия 5 лет.

Приобретая изделия мебели, убедитесь в полной комплектности набора и отсутствии механических повреждений комплектующих, облицовки и стеклянных элементов мебели.

Предприятие несет ответственность за соответствие товара предъявляемым требованиям, при условии соблюдения потребителем правил транспортировки, сборки и ухода за мебелью.

Претензии от покупателей принимаются магазинами, продавшими товар, в течение 24 месяцев со дня приобретения мебели, с обязательным приложением товарного чека и упаковочного талона.

Предприятие не рассматривает претензии, поступающие непосредственно от потребителей, без обращения в торгующую организацию.

Предприятие не отвечает по дефектам, появившимся из-за несоблюдения покупателем правил эксплуатации, сборки, транспортировки и ухода за мебелью.