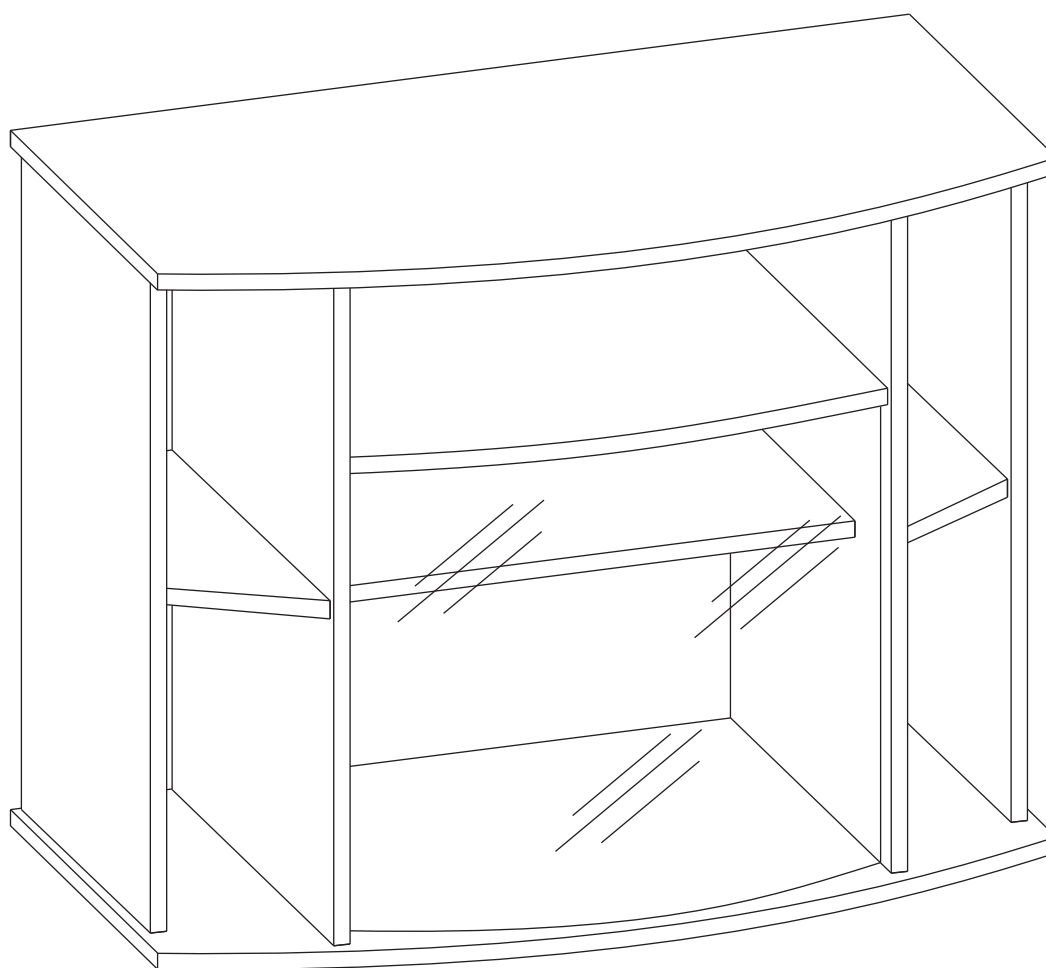


Тумба под телевизор ТВ-1 (700 x 864 x 480)

П А С П О Р Т

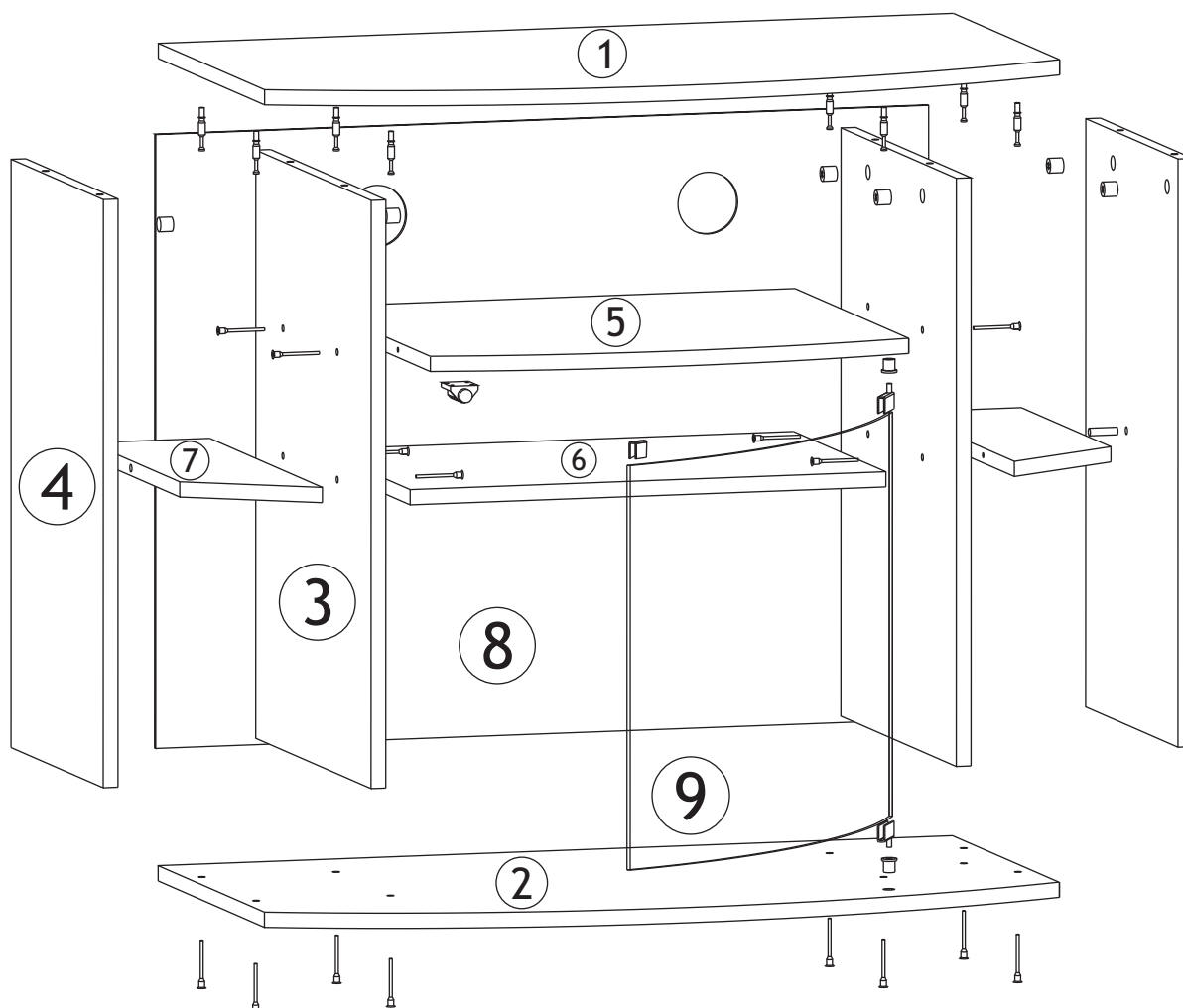


№ РОСС RU.AE83.H08596

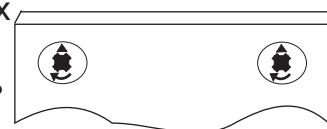
1. УКАЗАНИЯ ПО СБОРКЕ ТУМБЫ ПОД ТЕЛЕВИЗОР ТВ-1.

Сборку изделия рекомендуем доверить специалисту. В случае самостоятельной сборки обязательно ознакомьтесь с указаниями по сборке. За повреждения изделия, произошедшие во время сборки, фирма ответственности не несет.

Для сборки изделия необходимы: крестовая отвертка и прилагаемый в комплекте ключ для винтовой стяжки.



- 1.1. В отверстия на основании (поз. № 2) и полке (поз. № 5) вставьте втулки петель для стеклянной двери. Шурупами 3x13 прикрепите к полке (поз. № 5) магнитную защелку.
- 1.2. Шурупами 4x16 прикрепите к основанию (поз. № 2) мебельные колеса.
- 1.3. В отверстия на боковых стенках (поз. № 4) и перегородках (поз. № 3) вставьте эксцентрики. Обратите внимание: стрелка на эксцентрике должна быть направлена вверх. В отверстия на крышке закрутите штоки эксцентриков.



- 1.4. Соедините винтовой стяжкой полку (поз. № 5) с перегородками (поз. № 3).
- 1.5. Соедините боковые стенки (поз. № 4) с крышкой (поз. № 1) эксцентриковой стяжкой: вставьте штоки эксцентриков на крышке (поз. № 1) в отверстия на торцах боковых стенок (поз. № 4) и поверните эксцентрики на 180 градусов по часовой стрелке. Закройте заглушками эксцентрики на боковых стенках (поз. № 4). Соедините шкантами полки (поз. № 7) с боковыми стенками (поз. № 4).
- 1.6. Таким же образом соедините с крышкой (поз. № 1) перегородки (поз. № 3).
- 1.7. Соедините винтовой стяжкой полки (поз. № 7) с перегородками (поз. № 3).
- 1.8. Соедините винтовой стяжкой основание (поз. № 2) с боковыми стенками (поз. № 4) и перегородками (поз. № 3).
- 1.9. Шурупами 3x20 прикрепите к боковым стенкам (поз. № 4), крышке (поз. № 1) и основанию (поз. № 2) заднюю стенку (поз. № 8). Обратите внимание: ДВП должна равномерно накрывать торцы деталей.
- 1.10. Установите во втулку на основании (поз. № 2) пятниковую петлю, прикрепите на верх стеклянной двери (поз. № 9) вторую петлю. Установите дверь таким образом, чтобы петля на двери вошла во втулку на полке (поз. № 5), а нижняя часть двери находилась в проеме нижней петли. Отрегулируйте положение двери и зафиксируйте петли винтами.
- 1.11. Вставьте полкодержатели в отверстия на перегородках (поз. № 3) и установите на них полку (поз. № 6).
- 1.12. Закройте заглушками отверстия на винтовых стяжках.

Тумба под телевизор ТВ-1 готова к эксплуатации.

2. ТРАНСПОРТИРОВКА, ХРАНЕНИЕ И ЭКСПЛУАТАЦИЯ.

- 2.1. Изделие допускается транспортировать в упаковке фирмы-изготовителя любым видом транспорта при условии надежной защиты от механических повреждений и атмосферных осадков.
- 2.2. Изделие должно храниться и эксплуатироваться в сухих помещениях. Не рекомендуется ставить около источников тепла.

3. ГАРАНТИИ ПОСТАВЩИКА.

- 3.1. Предприятие-изготовитель гарантирует соответствие тумбы под телевизор ТВ-1 требованиям ГОСТ 16371-93, ТО-27575562-01-2009 при соблюдении правил транспортировки, хранения и эксплуатации.
- 3.2. Гарантийный срок эксплуатации - 12 месяцев с момента приобретения. Срок службы изделия 5 лет.

4. СВИДЕТЕЛЬСТВО О ПРИЕМКЕ.

Тумба под телевизор ТВ-1 соответствует требованиям ГОСТ 16371-93, ТО-27575562-01-2009 и признана годной для эксплуатации.

Комплектовщик _____

ОТК _____

Дата _____

ВНИМАНИЕ!:

Фирма-изготовитель оставляет за собой право проводить конструктивные изменения, связанные с внедрением новых материалов и технологий, направленных на повышение качества изделий.

5. КОМПЛЕКТНОСТЬ ПОСТАВКИ.

№ дет.	Наименование	Размеры	Кол-во
1	Крышка	864 x 480	1
2	Основание	864 x 480	1
3	Перегородка	618 x 425	2
4	Боковая стенка	618 x 340	2
5	Полка	520 x 450	1
6	Полка	517 x 340	1
7	Полка	130 x 415	2
8	Задняя стенка (ДВП)	645 x 840	1
7	Дверь стеклянная	525 x 425	1

Фурнитура, метизы

Наименование	Ед. измер.	Кол-во
Стяжка винтовая	шт.	17
Заглушка для винтовой стяжки	шт.	17
Ключ для винтовой стяжки	шт.	1
Шкант	шт.	3
Эксцентрик	шт.	9
Шток эксцентрика	шт.	9
Заглушка для эксцентрика	шт.	9
Полкодержатель	шт.	5
Колесо мебельное	шт.	4
Шуруп 4x16	шт.	17
Комплект фурнитуры на стеклянную дверь	компл.	1
Шуруп 3x13	шт.	4
Шуруп 3x20	шт.	25



Наш адрес: Россия, 124482, г.Москва, Зеленоград
Савелкинский проезд, дом 4, офис 1604
ООО "Сокол-Т" Тел/факс 739-41-48, 739-41-49