

4. КОМПЛЕКТНОСТЬ ПОСТАВКИ.

№ Дет	Наименование	Размер	Кол-во
1	Боковины шкафа	1508 x 320	2
2	Крышка шкафа	690 x 340	1
3	Дно шкафа	658 x 320	1
4	Цоколь	658 x 84	1
5	Съемная полка	655 x 308	3
6	Задняя стенка (ДВП)	1436 x 342	2
Фурнитура, метизы			
№ Поз.	Наименование	Ед. измерения	Кол-во
А	Винтовая стяжка	шт.	7
Б	Эксцентрик	шт.	5
В	Шток эксцентрика	шт.	5
Г	Полкодержатель	шт.	13
Д	Наконечники	шт.	4
Е	Соединитель для ДВП	мм	1408
Ж	Гвозди	шт.	36
З	Стяжка межсекционная	шт.	1
И	Заглушка для винтовой стяжки	шт.	17
К	Заглушка для эксцентриковой стяжки	шт.	5
Л	Ключ для винтовой стяжки	шт.	1

5. СВИДЕТЕЛЬСТВО О ПРИЕМКЕ.

Шкаф ШУ-8 соответствует требованиям ГОСТ 16371-93 и признан годным для эксплуатации.

Комплектовщик _____

ОТК _____

Дата _____

ВНИМАНИЕ!:

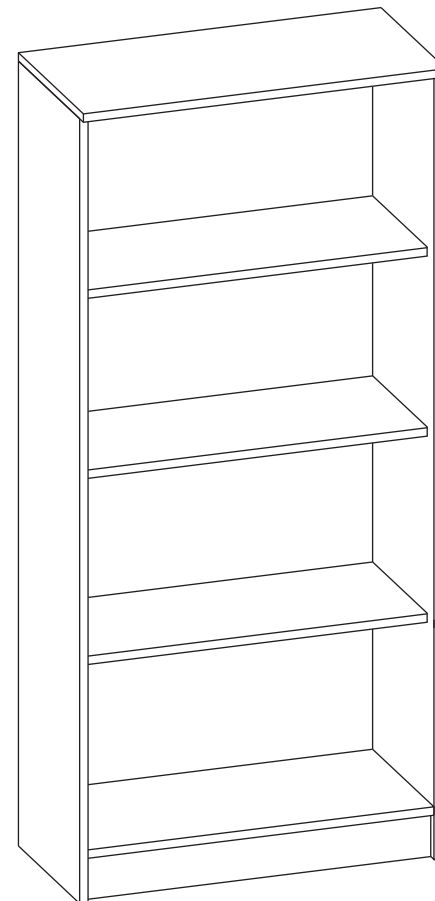
Фирма-изготовитель оставляет за собой право проводить конструктивные изменения, связанные с внедрением новых материалов и технологий, направленных на повышение качества изделий.



Наш адрес: Россия, 124482, г.Москва, Зеленоград
Савелкинский проезд, дом 4, офис 1604
ООО "Сокол-Т" Тел/факс 739-41-48, 739-41-49

ШКАФ ШУ-8
(1524 x 690 x 340)

ПАСПОРТ



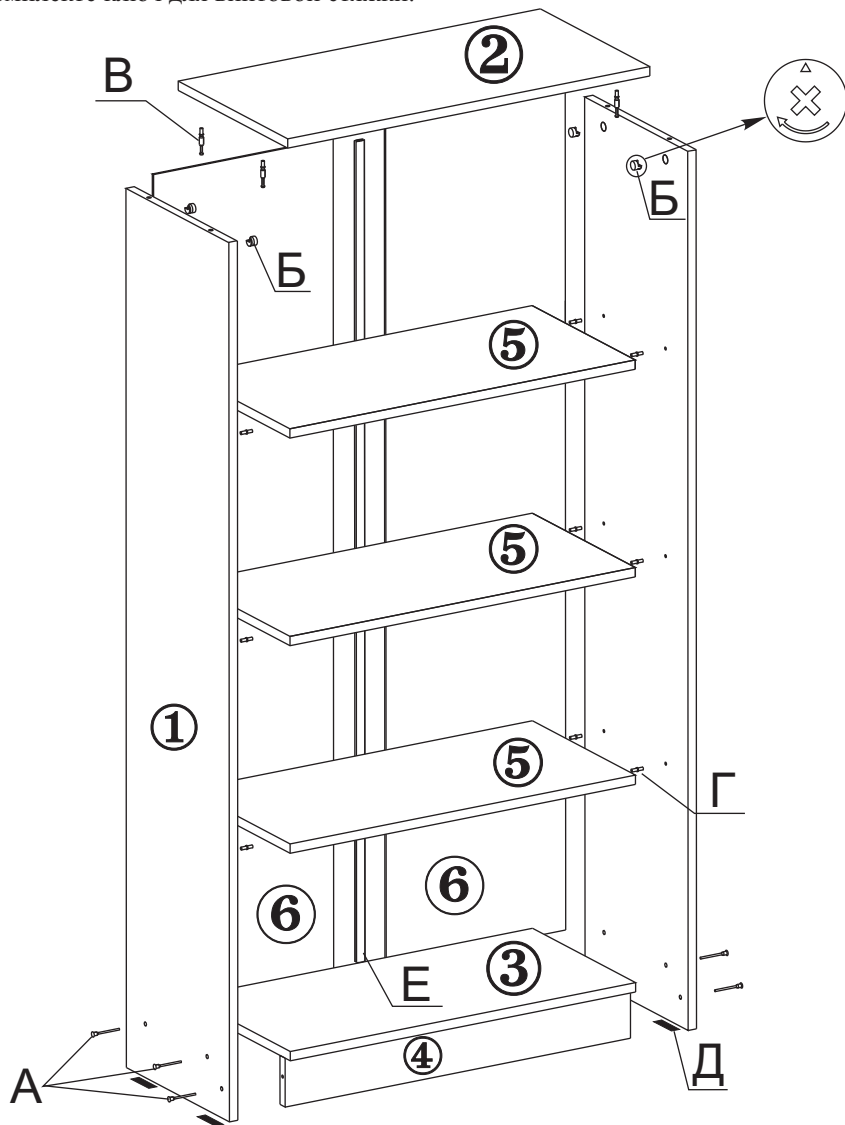
№ РОСС RU.AE83.H08596

AE83

1. УКАЗАНИЯ ПО СБОРКЕ ШКАФА ШУ-8.

Сборку изделия рекомендуем доверить специалисту. В случае самостоятельной сборки обязательно ознакомьтесь с указаниями по сборке. За повреждения изделия, произошедшие во время сборки, фирма ответственности не несет.

Для сборки изделия необходимы: молоток, крестовая отвертка и прилагаемый в комплекте ключ для винтовой стяжки.



- 1.1 На нижних торцах боковин шкафа (дет.№1) гвоздями закрепите пластиковые наконечники (поз.Д). В отверстия на боковинах вставьте эксцентрики. **Обратите внимание:** стрелка на эксцентрике должна быть направлена к торцу боковины. Вставьте полкодержатели. В отверстия с нижней стороны крышки (дет.№2) закрутите штоки эксцентриков (поз.В)

- 1.2. Соедините винтовой стяжкой боковины тумбы (дет.№1) с дном (дет.№3), и цоколем (дет.№4).
- 1.3. Соедините крышку шкафа (дет.№2) с боковинами шкафа (дет.№№1) так, чтобы штоки эксцентриков вошли в отверстия в торцах боковин. Поверните эксцентрики в боковинах на 180 град. По часовой стрелке.
- 1.4. Задняя стенка тумбы (дет.№6) состоит из двух частей. Части задней стенки соедините стыковочным профилем (поз.Е) и гвоздями прикрепите к боковым стенкам (дет.№№1), крышке (дет.№2) и основанию (дет.№3). Следите, чтобы ДВП равномерно накрывала торцы боковых стенок, основания и крышки.
- 1.5. Установите полки (дет.№5) на полкодержатели.
- 1.6. Межсекционная стяжка предназначена для соединения шкафа с другими изделиями мебели



Изделие готово к эксплуатации.

2. УХОД ЗА МЕБЕЛЬЮ.

Мебель должна эксплуатироваться в сухих и теплых помещениях с температурой воздуха 18-22 С.

Сырость и близкое расположение источников тепла вызывает ускоренное старение защитно-декоративного покрытия, а также деформацию мебельных щитов.

Оберегайте мебель от попадания воды, растворителей (спирта, бензина, ацетона и др.), а также механических повреждений.

Удаление пыли с поверхностей следует производить мягкой тканью с использованием специальных составов по уходу за мебелью, которые продаются в магазинах.

3. ГАРАНТИИ ИЗГОТОВИТЕЛЯ.

Предприятие-изготовитель гарантирует соответствие шкафа ШУ-8 требованиям ГОСТ 16371-93, ТО-27575562-01-2009 при соблюдении правил транспортировки, хранения и эксплуатации.

Гарантийный срок эксплуатации - 24 месяца с момента приобретения. Срок службы изделия 5 лет.

Приобретая изделия мебели, убедитесь в полной комплектности набора и отсутствии механических повреждений комплектующих, облицовки и стеклянных элементов мебели.

Предприятие несет ответственность за соответствие товара предъявляемым требованиям, при условии соблюдения потребителем правил транспортировки, сборки и ухода за мебелью.

Претензии от покупателей принимаются магазинами, продавшими товар, в течение 24 месяцев со дня приобретения мебели, с обязательным приложением товарного чека и упаковочного талона.

Предприятие не рассматривает претензии, поступающие непосредственно от потребителей, без обращения в торгующую организацию.

Предприятие не отвечает по дефектам, появившимся из-за несоблюдения покупателем правил эксплуатации, сборки, транспортировки и ухода за мебелью.