

4. КОМПЛЕКТНОСТЬ ПОСТАВКИ.

№ дет.	Наименование	Размеры	Кол-во
1	Основание шкафа	300 x 425	1
2	Крышка шкафа	300 x 425	1
3	Бок шкафа	2240 x 400	1
4	Задняя стенка	2240 x 280	1
5	Полка	275 x 380	4
Фурнитура, метизы			
Поз	Наименование	Ед. измер.	Кол-во
А	Винтовая стяжка	шт.	16
Б	Эксцентрик	шт.	7
В	Шток эксцентрика	шт.	7
Г	Опора регулируемая с заглушкой	шт.	2
Д	Стяжка межсекционная	шт.	3
Е	Заглушка для эксцентриковой стяжки	шт.	7
Ж	Ключ для винтовой стяжки	шт.	1

Комплектовщик \_\_\_\_\_  
 ОТК \_\_\_\_\_  
 Дата \_\_\_\_\_

**ВНИМАНИЕ!:**

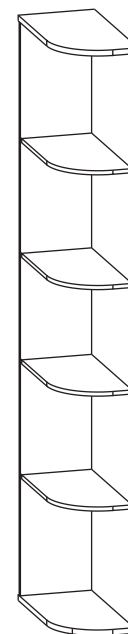
Фирма-изготовитель оставляет за собой право проводить конструктивные изменения, связанные с внедрением новых материалов и технологий, направленных на повышение качества изделий.



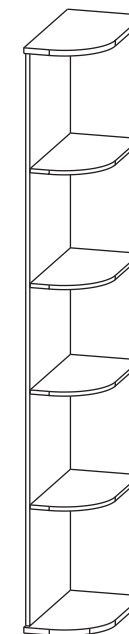
Наш адрес: Россия, 124482, г.Москва, Зеленоград  
 Савелкинский проезд, дом 4, офис 1604  
 ООО "Сокол-Т" Тел/факс 739-41-48, 739-41-49

**Шкаф-стеллаж  
 ШС-20.34  
 (2334 x 300 x 425)**

**П А С П О Р Т**



левый



правый



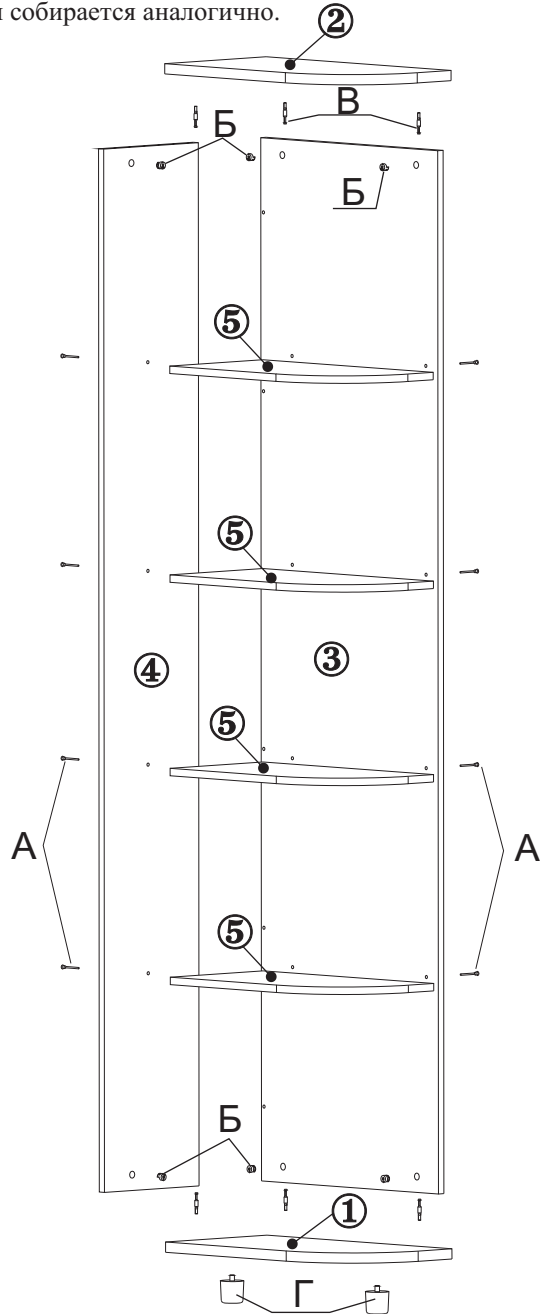
AE83

№РОСС RU.AE83.H08596

## 1. УКАЗАНИЯ ПО СБОРКЕ

Сборку изделия рекомендуем доверить специалисту. В случае самостоятельной сборки обязательно ознакомьтесь с указаниями по сборке. За повреждения изделия, произошедшие во время сборки, фирма ответственности не несет.

Для сборки изделия необходимы: крестовая отвертка и прилагаемый в комплекте ключ для винтовой стяжки. Ниже описан процесс сборки шкафа ШС-20.34 лев. Шкаф правой конфигурации собирается аналогично.



- 1.1. В отверстия на основании шкафа (дет.№1) вставьте регулируемые опоры (поз.Г). В отверстия на основании (дет.№1) и крышке (дет.№2) заверните штоки эксцентриков (поз.В). В отверстия на боку (дет.№3) и задней стенки (дет.№4) вставьте эксцентрики (поз.Б). Стрелка на эксцентрике должна быть направлена к торцу детали.
- 1.2. Наденьте боковину шкафа (дет.№3) на основание таким образом, чтобы штоки эксцентриков, закрепленных на основании, вошли в отверстия в торце боковины. Поверните эксцентрики на боковине на 180 градусов по часовой стрелке. Вставьте заднюю стенку шкафа (дет.№4) таким образом, чтобы штоки эксцентриков, закрепленных на основании шкафа вошли в отверстия в торце задней стенки. Поверните эксцентрики на боковине и задней стенки на 180 градусов по часовой стрелке. Соедините бок шкафа (дет.№3) с задней стенкой (дет.№4) винтовой стяжкой (поз.А). Опустите крышку шкафа (дет.№2) на боковину (дет.№3) и заднюю стенку таким образом, чтобы штоки эксцентриков, закрепленные на крышке вошли в отверстия в торцах боковины и задней стенки. Поверните эксцентрики на боковинах на 180 градусов по часовой стрелке. Соедините полки (дет.№5) с боковиной и задней стенкой винтовой стяжкой (поз.А).
- 1.3. Закройте заглушками (поз.Е) эксцентрики. Межсекционные стяжки предназначены для соединения шкафа с другими изделиями мебели.

**Изделие готово к эксплуатации.**

## 2. УХОД ЗА МЕБЕЛЬЮ.

Мебель должна эксплуатироваться в сухих и теплых помещениях с температурой воздуха 18-22 С.

Сырость и близкое расположение источников тепла вызывает ускоренное старение защитно-декоративного покрытия, а также деформацию мебельных щитов.

Оберегайте мебель от попадания воды, растворителей (спирта, бензина, ацетона и др.), а также механических повреждений.

Удаление пыли с поверхностей следует производить мягкой тканью с использованием специальных составов по уходу за мебелью, которые продаются в магазинах.

## 3. ГАРАНТИИ ИЗГОТОВИТЕЛЯ.

Предприятие-изготовитель гарантирует соответствие **изделия** требованиям **ГОСТ 16371-93, ТО-27575562-01-2009** при соблюдении правил транспортировки, хранения и эксплуатации.

Гарантийный срок эксплуатации - 24 месяца с момента приобретения. Срок службы изделия 5 лет.

Приобретая изделия мебели, убедитесь в полной комплектности набора и отсутствии механических повреждений комплектующих, облицовки и стеклянных элементов мебели.

Предприятие несет ответственность за соответствие товара предъявляемым требованиям, при условии соблюдения потребителем правил транспортировки, сборки и ухода за мебелью.

Претензии от покупателей принимаются магазинами, продавшими товар, в течение 24 месяцев со дня приобретения мебели, с обязательным приложением товарного чека и упаковочного талона.

Предприятие не рассматривает претензии, поступающие непосредственно от потребителей, без обращения в торгующую организацию.

Предприятие не отвечает по дефектам, появившимся из-за несоблюдения покупателем правил эксплуатации, сборки, транспортировки и ухода за мебелью.