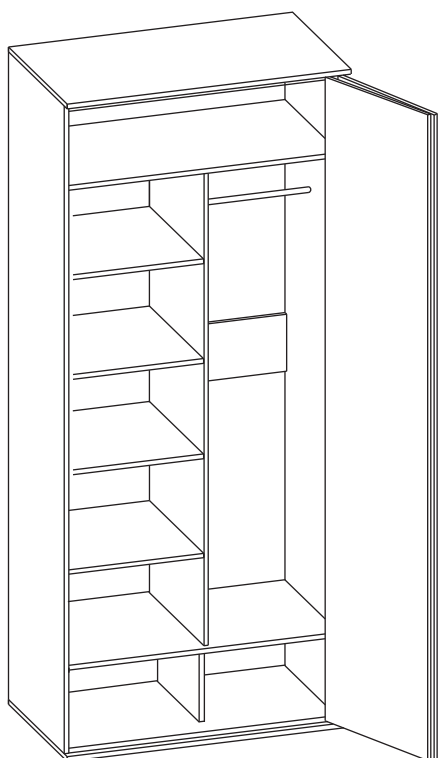


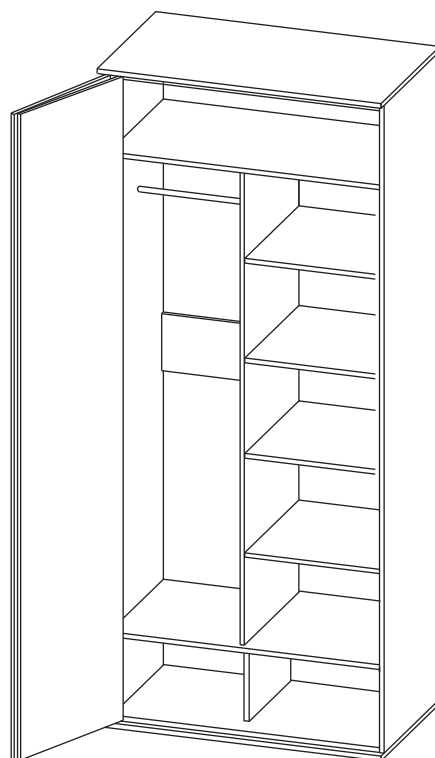
Шкаф со складными дверями ШГ-210.3 (2284 x 1000 x 575)

П А С П О Р Т

ШГ-210.3 П

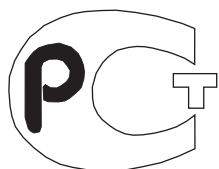


ШГ-210.3 Л



СОКОЛ

МЕБЕЛЬ, ТОРГОВОЕ ОБОРУДОВАНИЕ



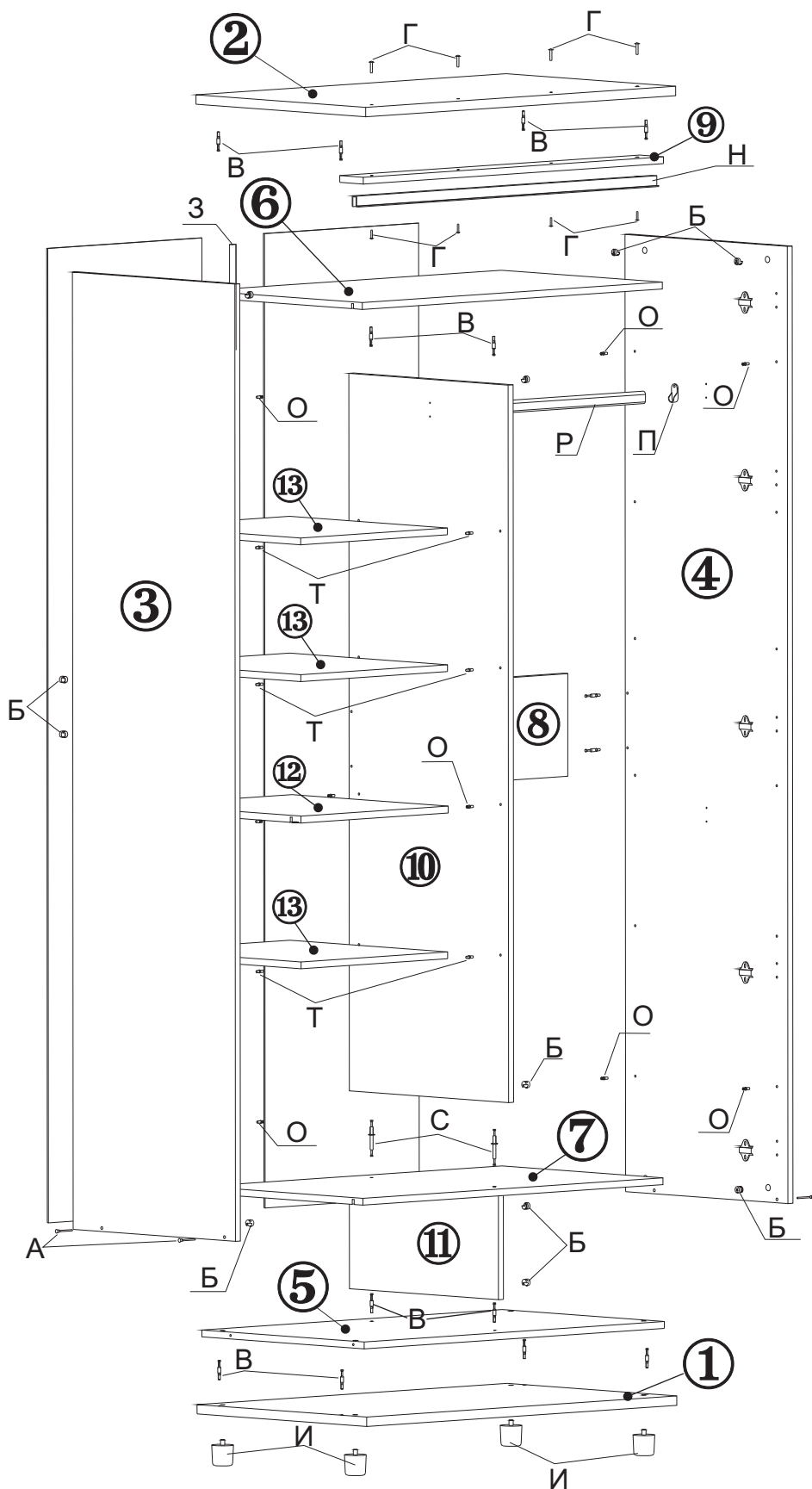
№РОСС RU.AE83.HO7343

AE83

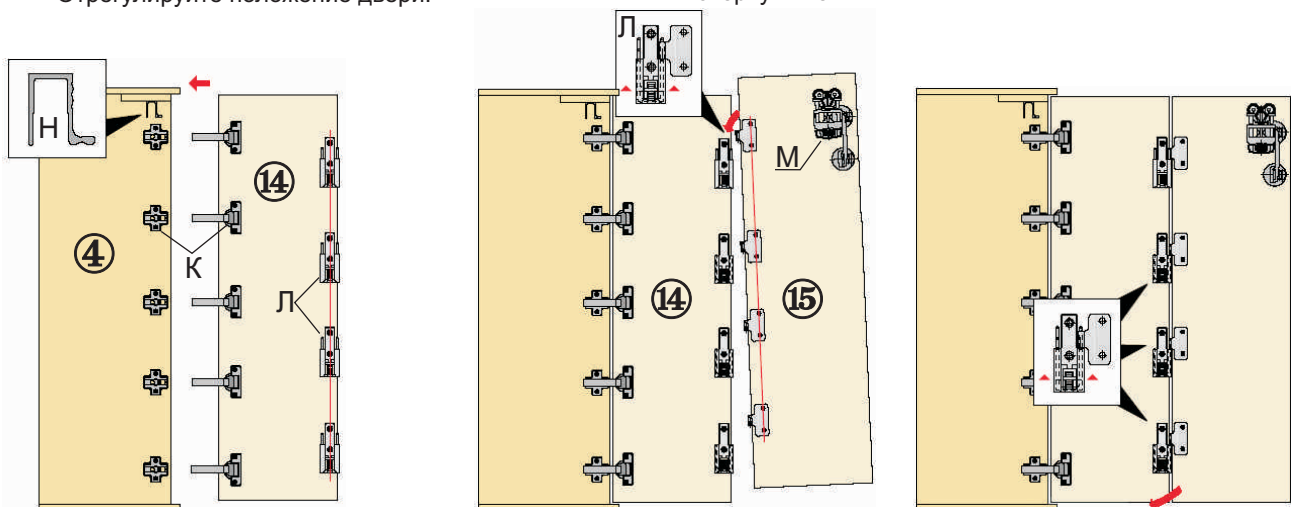
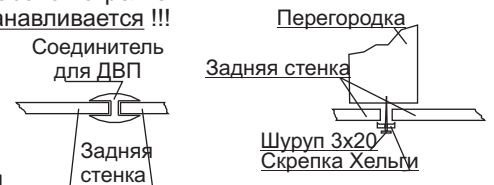
1. УКАЗАНИЯ ПО СБОРКЕ ШКАФА ШГ-210.3.

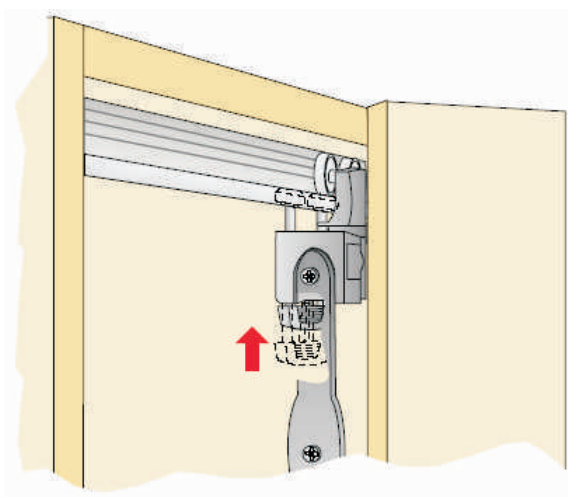
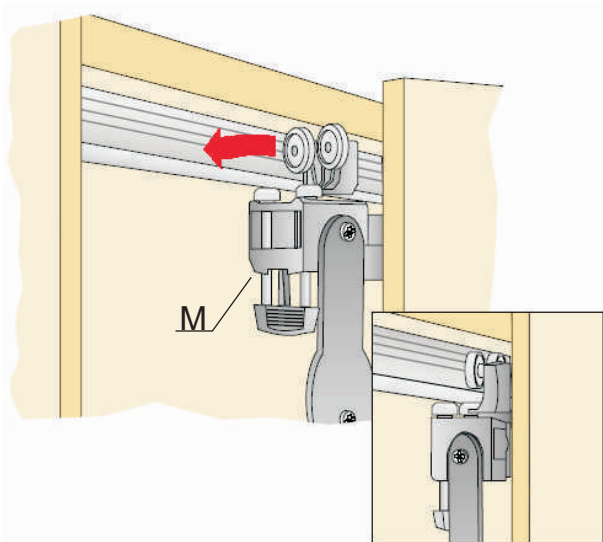
Сборку изделия рекомендуем доверить специалисту. В случае самостоятельной сборки ознакомьтесь с указаниями по сборке. За повреждения изделия, произошедшие во время сборки, фирма ответственности не несет. Для сборки изделия необходимы: крестовая отвертка, прилагаемый в комплекте ключ для винтовой стяжки.

Ниже описан процесс сборки шкафа ШГ-210.3 прав. Шкаф левой конфигурации собирается аналогично.



- 1.1. В отверстия на основании шкафа (дет.№1) вставьте регулируемые опоры (поз.И).Межсекционной стяжкой (поз.Г) закрепите ходовой профиль (поз.Н) через монтажную планку (дет.№9) на крышке шкафа (дет.№2). Оставшиеся межсекционные стяжки можно использовать для соединения шкафа с другими изделиями мебели.В отверстия на основании (дет.№1), крышке (дет.№2), горизонтали (дет.№5), полке (дет.№6), боковинах (дет.№№3, 4), перегородке (дет.№10) заверните штоки эксцентриков (поз.В).В отверстия на боковинах (дет.№№3, 4) и перегородке (дет.№10) заверните ввинчиваемые дюбели (поз.О).В отверстия на боковине (дет.№3) и перегородке (дет.№10) вставьте полкодержатели (поз.Т). На боковине шкафа (дет.№4) закрепите ответные части четырехшарнирной петли (поз.К) .На боковине шкафа (дет.№4) и перегородке (дет.№10) шурупами 4x16 (поз.Ж) закрепите штангодержатели (поз.П). В отверстия на боковинах (дет.№№3, 4), перегородках (дет.№№10, 11) и царге (дет.№8) вставьте эксцентрики (поз.Б). Стрелка на эксцентрике должна быть направлена к торцу детали.
- 1.2. Оденьте царгу (дет.№8) отверстиями в торце на штоки эксцентриков, закрепленные в боковине (дет.№ 4). Поверните эксцентрики на царге на180 градусов по часовой стрелке. Соединенные вместе боковину и царгу опустите на основание таким образом, чтобы штоки эксцентриков, закрепленные в основании, вошли в отверстия в торце боковины. Поверните эксцентрики на боковине на180 градусов по часовой стрелке. Опустите боковину шкафа (дет.№3) на основание (дет.№ 1) таким образом, чтобы штоки эксцентриков, закрепленные в основании шкафа вошли в отверстия в торце боковины.Поверните эксцентрики на боковине на 180 градусов по часовой стрелке. Соедините боковины шкафа (дет.№№3, 4) с горизонталью (дет.№5) винтовой стяжкой (поз.А). Следите, чтобы горизонталь была вровень с передними торцами боковин. Опустите крышку шкафа (дет.№ 2) на боковины (дет.№№ 3, 4) таким образом, чтобы штоки эксцентриков, закрепленные в крышке вошли в отверстия в торцах боковин. Поверните эксцентрики на боковинах на 180 градусов по часовой стрелке. Следите, чтобы монтажная планка была вровень с передними торцами боковин.Опустите перегородку (дет.№11) на горизонталь (дет.№5) таким образом, чтобы штоки эксцентриков, закрепленных на горизонтали вошли в отверстия в торце перегородки. Поверните эксцентрики на перегородке на 180 градусов по часовой стрелке. Опустите полку (дет.№7) таким образом, чтобы дюбели, закрепленные в боковинах, вошли в муфты, запрессованные в полке и поверните эксцентрики в муфтах на 180 градусов по часовой стрелке. Вставьте двусторонние штоки (поз.С) длиной частью в отверстия в полке (дет. № 7) и в торце перегородки (дет. № 11). Поверните эксцентрики на перегородке на 180 градусов по часовой стрелке. Вставьте перегородку (дет.№10) таким образом, чтобы штоки эксцентриков вошли в отверстия в торце перегородки и штоки эксцентриков, закрепленные в перегородке вошли в отверстия в торце царги (дет.№8). Поверните эксцентрики на перегородке и царге на 180 градусов по часовой стрелке. Опустите полку (дет.№6) таким образом, чтобы штоки эксцентриков, закрепленные в полке вошли в отверстия в торце перегородки (дет.№10) и дюбели, закрепленные в боковинах, вошли в муфты, запрессованные в полке. Поверните эксцентрики на перегородке и эксцентрики в муфтах на 180 градусов по часовой стрелке. Опустите полку (дет.№12) таким образом, чтобы дюбели, закрепленные в боковине (дет. № 3) и перегородке (дет.№10) вошли в муфты, запрессованные в полке и поверните эксцентрики в муфтах на 180 градусов по часовой стрелке.
ВНИМАНИЕ: если вы дополнительно приобрели блок ящиков, то дет.№12 не устанавливается !!!
- 1.3. Задняя стенка шкафа состоит из двух частей. Соедините части задней стенки Соединитель для ДВП (поз.3). Прикрепите их шурупами 3x20 (поз.Д) к боковым стенкам (дет. №№3, 4), крышке (дет.№2), горизонтали (дет.№5), перегородкам (дет.№№10, 11) и полкам (дет.№№ 6, 7,12).. К перегородкам части задней стенки крепятся через скрепку Хельги (поз.Х). Следите, чтобы ДВП равномерно накрывала торцы деталей. Шурупами 4x13 (поз.Е) прикрепите части задней стенки к царге (дет.№8).
- 1.4. Поставьте полки (дет.№13) на полкодержатели (поз.Т). Вставьте штангу (поз.Р) в штангодержатели (поз.П). Закройте заглушками (поз.Ц) винтовую стяжку, заглушками (поз.Ч) эксцентрики и заглушками 5 мм (поз.Ш) оставшиеся неиспользуемыми отверстия.
- 1.5. Закрепите на двери (дет.№14) шурупами 4x16 (поз.Ж) четырехшарнирные петли (поз.К) и шурупами 4x13 (поз.Е) петли для складной двери (поз.Л). Навесьте дверь (дет.№14) на боковину (дет.№4). Отрегулируйте положение двери.
- 1.6. Закрепите на двери (дет.№15) шурупами 4x13 (поз.Е) ответные части петель для складной двери (поз.Л) и шурупами 4x16 (поз.Ж) ходовой элемент (поз.М). Винтами М4x45 (поз.Ф) прикрепите ручку-рейлинг (поз.У) к двери (дет.№15).Поднимите вверх штифт верхней петли складной двери и навесьте на него дверь (дет.№15). Придерживая дверь (дет.№15) вертикально поднимите вверх остальные штифты в направлении сверху вниз.





- 1.7. Установите дверь перед корпусом шкафа и насадите ходовой элемент (поз.М) на ходовой профиль. Зафиксируйте ходовой элемент с помощью шибера для быстрого монтажа.
- 1.8. Регулируемыми винтами на опорах (поз.И) добейтесь устойчивого горизонтального положения шкафа. Закройте отверстия в горизонтали (дет.№5) входящими в комплект опор заглушками.

Изделие готово к эксплуатации.

2. УХОД ЗА МЕБЕЛЬЮ.

Мебель должна эксплуатироваться в сухих и теплых помещениях с температурой воздуха 18-22 С. Сырость и близкое расположение источников тепла вызывает ускоренное старение защитно-декоративного покрытия, а также деформацию мебельных щитов.

Оберегайте мебель от попадания воды, растворителей (спирта, бензина, ацетона и др.), а также механических повреждений.

Удаление пыли с поверхностей следует производить мягкой тканью с использованием специальных составов по уходу за мебелью, которые продаются в магазинах.

Во избежании перекосов, двери изделия постоянно держать закрытыми.

3. ГАРАНТИИ ИЗГОТОВИТЕЛЯ.

Предприятие-изготовитель гарантирует соответствие шкафа со складными дверями ШГ-210.3 требованиям ГОСТ 16371-93 ТО-27575562-01-2007 при соблюдении правил транспортировки, хранения и эксплуатации.

Гарантийный срок эксплуатации - 24 месяца с момента приобретения. Срок службы изделия 5 лет.

Приобретая изделия мебели, убедитесь в полной комплектности набора и отсутствии механических повреждений комплектующих, облицовки и стеклянных элементов мебели.

Предприятие несет ответственность за соответствие товара предъявляемым требованиям, при условии соблюдения потребителем правил транспортировки, сборки и ухода за мебелью.

Претензии от покупателей принимаются магазинами, продавшими товар, в течение 24 месяцев со дня приобретения мебели, с обязательным приложением товарного чека и упаковочного талона.

Предприятие не рассматривает претензии, поступающие непосредственно от потребителей, без обращения в торгующую организацию.

Предприятие не отвечает по дефектам, появившимся из-за несоблюдения покупателем правил эксплуатации, сборки, транспортировки и ухода за мебелью.

Комплектовщик _____
 ОТК _____
 Дата _____

ВНИМАНИЕ!:

Фирма-изготовитель оставляет за собой право проводить конструктивные изменения, связанные с внедрением новых материалов и технологий, направленных на повышение качества изделий.

4. КОМПЛЕКТНОСТЬ ПОСТАВКИ.

№ дет.	Наименование	Размеры	Количество
1	Основание шкафа	1000 x 575	1
2	Крышка шкафа	1000 x 575	1
3	Бок шкафа	2240 x 550	1
4	Бок шкафа	2240 x 550	1
5	Горизонталь	967 x 550	1
6	Полка	967 x 546	1
7	Полка	967 x 546	1
8	Царга	475 x 240	1
9	Монтажная планка	967 x 80	1
10	Перегородка	1679 x 540	1
11	Перегородка	247 x 505	1
12	Полка	475 x 535	1
13	Полка	473 x 535	3
14	Дверь	2232 x 486	1
15	Дверь	2232 x 506	1
	Задняя стенка (ДВП)	2280 x 497	2
Фурнитура, метизы			
Поз.	Наименование	Ед. измер.	Количество
А	Винтовая стяжка	шт.	5
Б	Эксцентрик	шт.	21
В	Шток эксцентрика	шт.	17
Г	Стяжка межсекционная	шт.	7
Д	Шуруп 3x20	шт.	68
Е	Шуруп 4x13	шт.	30
Ж	Шуруп 4x16	шт.	19
З	Соединитель для ДВП	мм	248
И	Опора регулируемая с заглушкой	шт.	4
К	Петля 4-х шарнирная	компл.	5
Л	Петля для складной двери	компл.	4
М	Ходовой элемент правый или левый	шт.	1
Н	Ходовой профиль	мм	966
О	Дюбель ввинчиваемый	шт.	13
П	Штангодержатель	шт.	2
Р	Штанга 468мм	шт.	1
С	Шток эксцентрика 2-х сторонний	шт.	2
Т	Полкодержатель	шт.	13
У	Ручка-рейлинг	шт.	1
Ф	Винт М4x45	шт.	2
Х	Скрепка Хельги	шт.	12
Ц	Заглушка для винтовой стяжки	шт.	5
Ч	Заглушка для эксцентриковой стяжки	шт.	21
Ш	Заглушка 5мм	шт.	31
Э	Ключ для винтовой стяжки	шт.	1