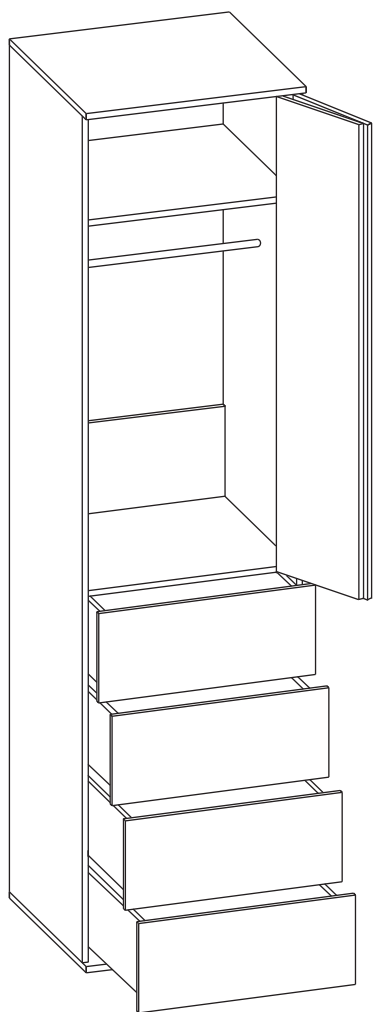


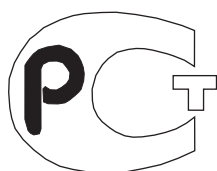
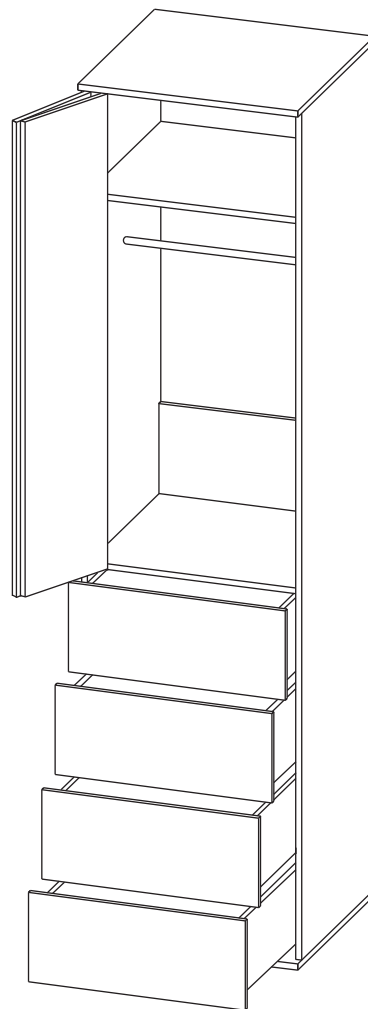
# Шкафы со складными дверями ШГ-206.4 (2284 x 600 x 575)

## П А С П О Р Т

ШГ-206.4П



ШГ-206.4Л



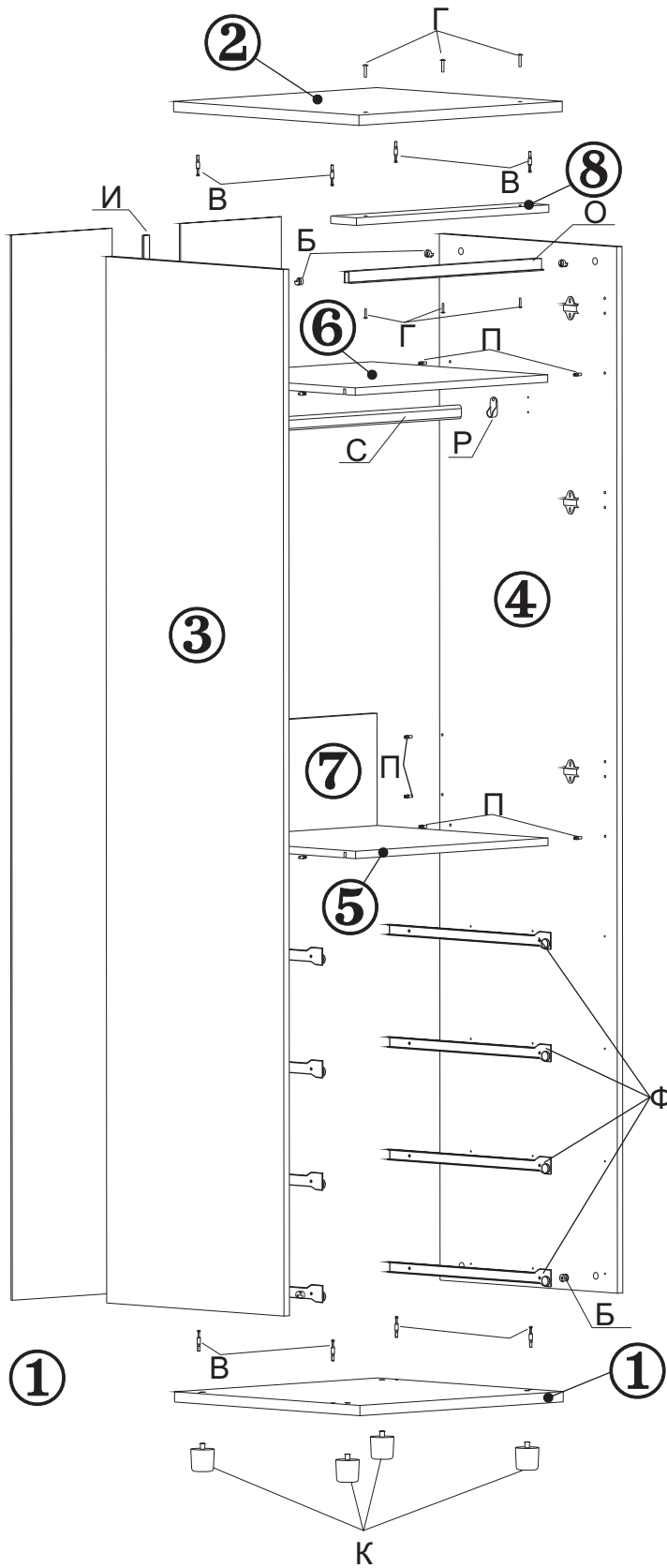
№РОСС RU.AE83.HO7343

AE83

## 1. УКАЗАНИЯ ПО СБОРКЕ ШКАФА ШГ-206.4.

Сборку изделия рекомендуем доверить специалисту. В случае самостоятельной сборки ознакомьтесь с указаниями по сборке. За повреждения изделия, произошедшие во время сборки, фирма ответственности не несет. Для сборки изделия необходимы: крестовая отвертка, прилагаемый в комплекте ключ для винтовой стяжки.

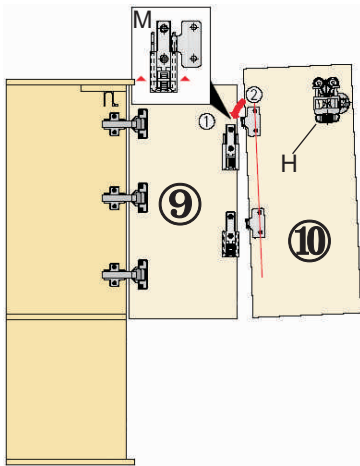
Ниже описан процесс сборки для шкафа ШГ-206.4 прав. Шкаф левой конфигурации собирается аналогично.



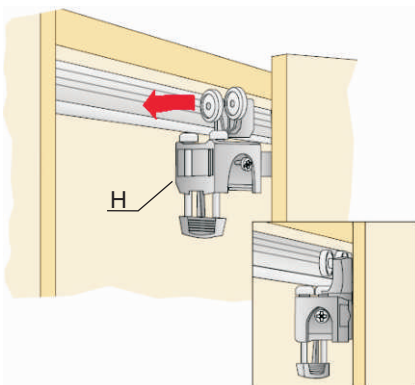
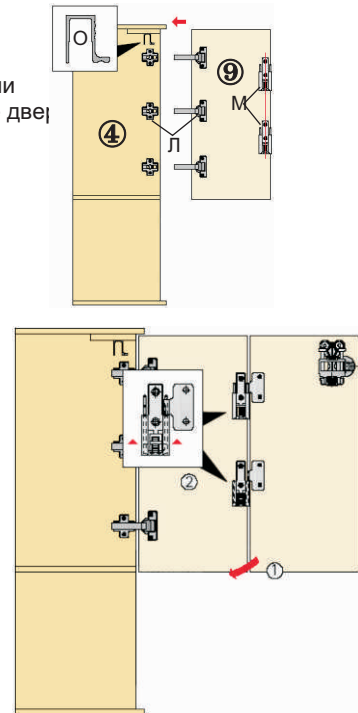
- 1.1. В отверстия на основании шкафа (дет.№1) вставьте регулируемые опоры (поз.К).Межсекционной стяжкой (поз.Г) закрепите ходовой профиль (поз.О) через монтажную планку (дет.№8) на крышке шкафа (дет.№2). Оставшиеся межсекционные стяжки можно использовать для соединения шкафа с другими изделиями мебели.В отверстия на основании (дет.№1) и крышке (дет.№2) заверните штоки эксцентриков (поз.В). На боковине шкафа (дет.№4) закрепите ответные части четырехшарнирной петли (поз.Л). В отверстия на боковинах (дет.№№3, 4) вставьте эксцентрики (поз.Б). Стрелка на эксцентрике должна быть направлена к сопрягаемой детали - к крышке вверху боковины и к основанию внизу боковины. В отверстия на боковинах (дет.№№ 3, 4) заверните ввинчиваемые дюбели (поз.П). Шурупами 4x16 (поз.З) закрепите на боковинах (дет.№№3, 4) штангодержатели (поз.Р).
- 1.2. Опустите боковины на основание таким образом, чтобы штоки эксцентриков, закрепленные на основании, вошли в отверстия в торцах боковин. Поверните эксцентрики на боковинах на 180 градусов по часовой стрелке. Опустите крышку шкафа (дет.№2) на боковины (дет.№№3, 4) таким образом, чтобы штоки эксцентриков, закрепленные на крышке вошли в отверстия в торцах боковин. Поверните эксцентрики на боковинах на 180 градусов по часовой стрелке. Следите, чтобы монтажная планка была вровень с передними торцами боковин. Опустите полки (дет.№5, 6) таким образом, чтобы дюбели, закрепленные на боковинах, вошли в муфты, запрессованные в полках и поверните эксцентрики в муфтах на 180 градусов по часовой стрелке. Вставьте царгу (дет.№7) таким образом, чтобы дюбели, акрепленные на боковинах, вошли в муфты, запрессованные в царге и поверните эксцентрики в муфтах на 180 градусов по часовой стрелке. Шурупами 3,5x13 закрепите роликовые направляющие на боковинах.
- 1.3. Задняя стенка шкафа состоит из двух частей. Соедините части задней стенки соединителем (поз.И) для ДВП, прикрепите их шурупами 3x20 к боковым стенкам (дет.№№3, 4), крышке (дет.№2), основанию (дет. №1) и полкам (дет.№5, 6). Следите, чтобы ДВП равномерно накрывала торцы деталей. Шурупами 4x13 (поз.Ж) прикрепите части задней стенки к царге (дет.№7).
- 1.4. Вставьте штангу (поз.С) в штангодержатели (поз.Р). Закройте заглушками (поз.Ч) эксцентрики и заглушками 5 мм (поз.Ш) неиспользуемые отверстия на боковинах шкафа.



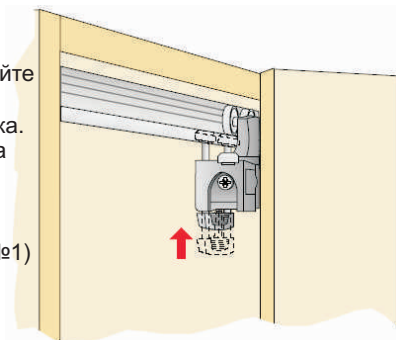
- 1.5 Закрепите на двери (дет.№ 9) шурупами 4x16 (поз.З) четырехшарнирные петли (поз.Л) и шурупами 4x13 (поз.Ж) петли для складной двери (поз.М). Навесьте две (дет.№9) на боковину (дет.№4). Отрегулируйте положение двери.



- 1.6. Закрепите на двери (дет.№10) шурупами 4x13 (поз.Ж) ответные части петель для складной двери (поз.М) и шурупами 4x16 (поз.З) ходовой элемент (поз.Н). Винтами М4x45 (поз.У) прикрепите ручку-рейлинг (поз.Т) к двери (дет.№10). Поднимите вверх штифт верхней петли складной двери и навесьте на него дверь (дет.№10). Придерживая дверь (дет.№10) вертикально поднимите вверх остальные штифты.

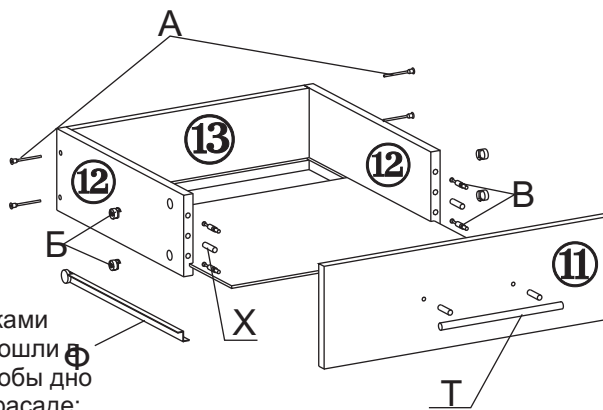


- 1.7. Установите дверь перед корпусом шкафа и насадите ходовой элемент (поз.Н) на ходовой профиль. Зафиксируйте ходовой элемент с помощью шибера для быстрого монтажа.
- 1.8. Регулировочными винтами на опорах (поз.К) добейтесь устойчивого горизонтального положения шкафа. Закройте отверстия в основании (дет.№1) входящими в комплект опор заглушками.

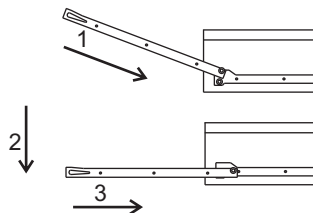


1.9. Соберите ящик тумбы. Для этого:

- Соедините винтовой стяжкой заднюю стенку ящика (дет.№13) с боковыми стенками (дет.№12);
- в отверстия на фасаде ящика закрутите штоки эксцентрики и вставьте шканты;
- Вставьте дно ящика (дет.№15) в пазы, профрезерованные в боковых и задней стенках ящика;
- Соедините фасад ящика с боковыми стенками так, чтобы штоки эксцентриков и шканты вошли в отверстия на боковых стенках. Следите чтобы дно ящика вошло в паз профрезерованный в фасаде;
- Закрепите на боковинах ящика (дет.№ 12) ответные части роликовых направляющих с помощью шурупов 3,5x13;
- Винтами M4x45 прикрепите ручки



- 1.10. Вставьте ящики в тумбу: наклоните ящик и поставьте его таким образом, чтобы ролики на направляющих ящика стали на направляющие на боковинах тумбы; опустите ящик; задвиньте его в тумбу.
- 1.11. Закройте входящими в комплект заглушками винтовую стяжку и эксцентрики.



Изделие готово к эксплуатации.

## 2. УХОД ЗА МЕБЕЛЬЮ.

Мебель должна эксплуатироваться в сухих и теплых помещениях с температурой воздуха 18-22 С.

Сырость и близкое расположение источников тепла вызывает ускоренное старение защитно-декоративного покрытия, а также деформацию мебельных щитов.

Оберегайте мебель от попадания воды, растворителей (спирта, бензина, ацетона и др.), а также механических повреждений.

Удаление пыли с поверхностей следует производить мягкой тканью с использованием специальных составов по уходу за мебелью, которые продаются в магазинах.

Во избежании перекосов, двери изделия постоянно держать закрытыми.

## 3. ГАРАНТИИ ИЗГОТОВИТЕЛЯ.

Предприятие-изготовитель гарантирует соответствие шкафов со складными дверями ШГ-206.4 требованиям ГОСТ 16371-93 ТО-27575562-01-2007 при соблюдении правил транспортировки, хранения и эксплуатации.

Гарантийный срок эксплуатации - 24 месяца с момента приобретения. Срок службы изделия 5 лет.

Приобретая изделия мебели, убедитесь в полной комплектности набора и отсутствии механических повреждений комплектующих, облицовки и стеклянных элементов мебели.

Предприятие несет ответственность за соответствие товара предъявляемым требованиям, при условии соблюдения потребителем правил транспортировки, сборки и ухода за мебелью.

Претензии от покупателей принимаются магазинами, продавшими товар, в течение 24 месяцев со дня приобретения мебели, с обязательным приложением товарного чека и упаковочного талона.

Предприятие не рассматривает претензии, поступающие непосредственно от потребителей, без обращения в торгующую организацию.

Предприятие не отвечает по дефектам, появившимся из-за несоблюдения покупателем правил эксплуатации, сборки, транспортировки и ухода за мебелью.

Комплектовщик \_\_\_\_\_

ОТК \_\_\_\_\_

Дата \_\_\_\_\_

### ВНИМАНИЕ!:

Фирма-изготовитель оставляет за собой право проводить конструктивные изменения, связанные с внедрением новых материалов и технологий, направленных на повышение качества изделий.

#### 4. КОМПЛЕКТНОСТЬ ПОСТАВКИ.

№	Наименование	Размеры	Количество
1	Основание шкафа	600 x 575	1
2	Крышка шкафа	600 x 575	1
3	Бок шкафа	2240 x 550	1
4	Бок шкафа	2240 x 550	1
5	Полка	567 x 550	1
6	Полка	567 x 546	1
7	Царга	567 x 240	1
8	Монтажная планка	567 x 80	1
9	Дверь	1268 x 286	1
10	Дверь	1268 x 306	1
11	Фасад ящика	596 x 238	4
12	Боковые стенки ящика	511 x 196	8
13	Задняя стенка ящика	511 x 196	4
14	Задняя стенка (ДВП)	2280 x 297	2
15	Дно ящика (ДВП)	523 x 507	4
Фурнитура, метизы			
Поз.	Наименование	Ед. измер.	Количество
А	Винтовая стяжка	шт.	17
Б	Эксцентрик	шт.	25
В	Шток эксцентрика	шт.	25
Г	Стяжка межсекционная	шт.	6
Д	Шуруп 3x20	шт.	44
Е	Шуруп 3,5x13	шт.	50
Ж	Шуруп 4x13	шт.	13
З	Шуруп 4x16	шт.	13
И	Соединитель для ДВП	мм	1016+968
К	Опора регулируемая с заглушкой	шт.	4
Л	Петля 4-х шарнирная	компл.	3
М	Петля для складной двери	компл.	2
Н	Ходовой элемент правый или левый	шт.	1
О	Ходовой профиль	мм	566
П	Дюбель ввинчиваемый	шт.	13
Р	Штангодержатель	шт.	2
С	Штанга 560мм	шт.	1
Т	Ручка-рейлинг	шт.	5
У	Винт М4x45	шт.	10
Ф	Роликовые направляющие	компл.	4
Х	Шкант	шт.	9
Ц	Заглушка для винтовой стяжки	шт.	17
Ч	Заглушка для эксцентриковой стяжки	шт.	25
Ш	Заглушка 5мм	шт.	7
Э	Ключ для винтовой стяжки	шт.	1