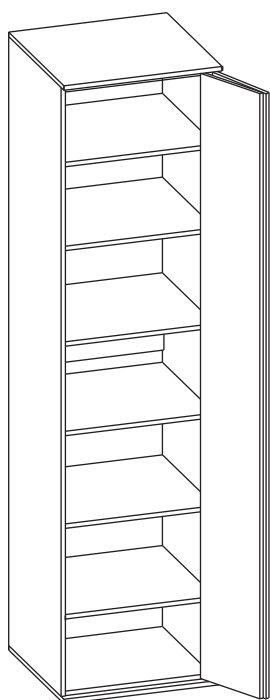


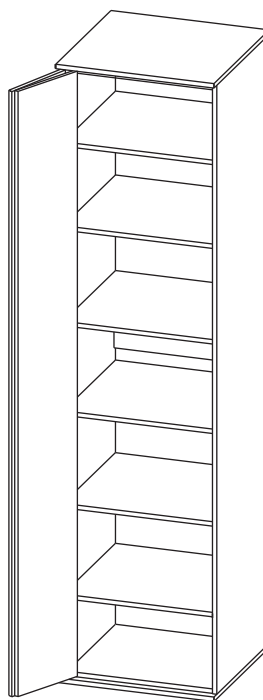
Шкаф со складными дверями ШГ-206.3 (2284 x 600 x 575)

П А С П О Р Т

ШГ-206.3 П

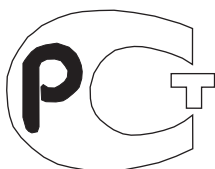


ШГ-206.3 Л



СОКОЛ

МЕБЕЛЬ, ТОРГОВОЕ ОБОРУДОВАНИЕ



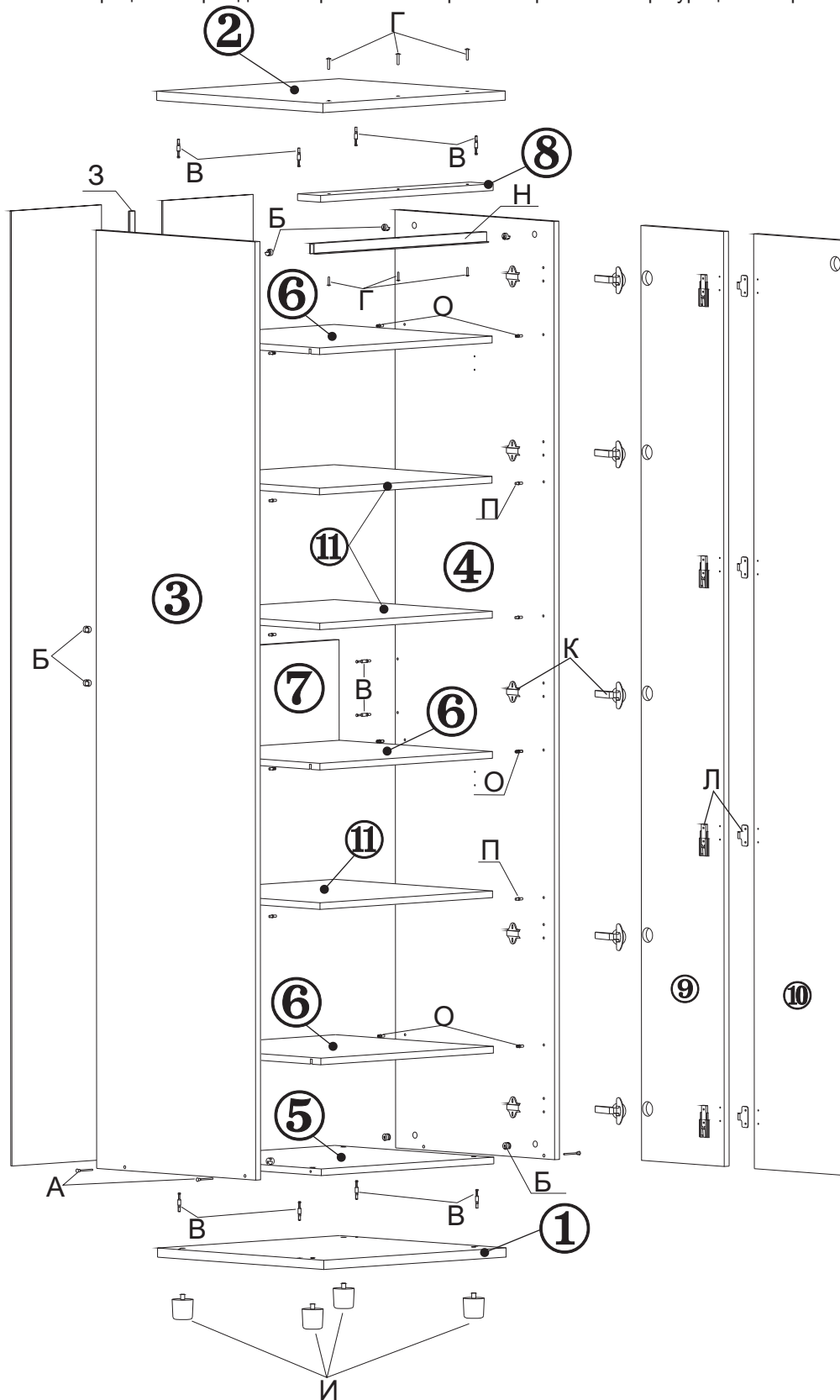
№РОСС RU.AE83.HO7343

AE83

1. УКАЗАНИЯ ПО СБОРКЕ ШКАФА ШГ-206.3.

Сборку изделия рекомендуем доверить специалисту. В случае самостоятельной сборки ознакомьтесь с указаниями по сборке. За повреждения изделия, произошедшие во время сборки, фирма ответственности не несет. Для сборки изделия необходимы: крестовая отвертка, прилагаемый в комплекте ключ для винтовой стяжки.

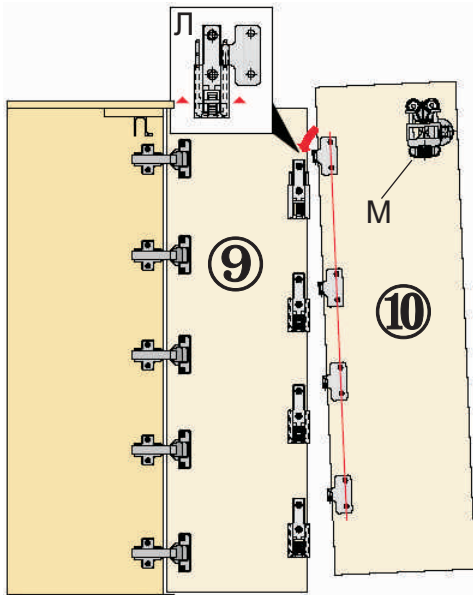
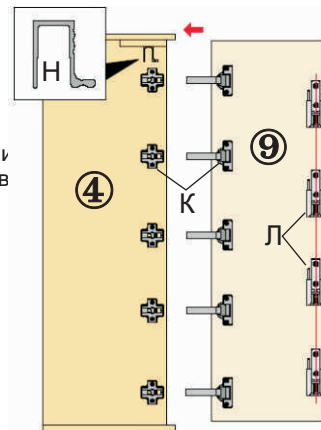
Ниже описан процесс сборки для шкафа ШГ-206.3 прав. Шкаф левой конфигурации собирается аналогично.



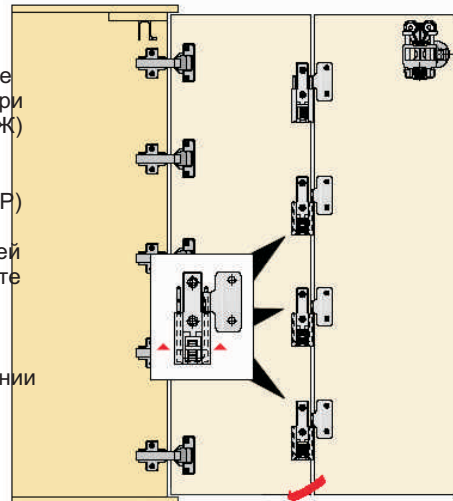
- 1.1. В отверстия на основании шкафа (дет.№1) вставьте регулируемые опоры (поз.И). Межсекционной стяжкой (поз.Г) закрепите ходовой профиль (поз.Н) через монтажную планку (дет.№8) на крышке шкафа (дет.№2). Оставшиеся межсекционные стяжки можно использовать для соединения шкафа с другими изделиями мебели. В отверстия на основании (дет.№1) и крышке (дет.№2) заверните штоки эксцентриков (поз.В). На боковине шкафа (дет.№4) закрепите ответные части четырехшарнирной петли (поз.К). В отверстия на боковинах (дет.№№3, 4) вставьте эксцентрики (поз.Б). Стрелка на эксцентрике должна быть направлена к сопрягаемой детали - к крышке вверху боковины и к основанию внизу боковины. В отверстия на боковинах (дет.№№3, 4) заверните штоки эксцентриков (поз.В) и ввинчиваемые дюбели (поз.О). В отверстия на боковинах (дет. №№3,4) вставьте полкодержатели (поз.П). Вставьте эксцентрики (поз.Б) в отверстия на царге (дет.№7). Стрелки на эксцентриках должны быть направлены к сопрягаемым деталям - боковинам шкафа.
- 1.2. Оденьте царгу (дет.№7) отверстиями в торце на штоки эксцентриков, закрепленных на боковине (дет.№4). Поверните эксцентрики на царге на 180 градусов по часовой стрелке. Соединенные вместе боковину и царгу опустите на основание таким образом, чтобы штоки эксцентриков, закрепленных на основании, вошли в отверстия в торце боковины. Поверните эксцентрики на боковине на 180 градусов по часовой стрелке. Вставьте боковину шкафа (дет.№3) таким образом, чтобы штоки эксцентриков, закрепленных на основании шкафа вошли в отверстия в торце боковины и штоки эксцентриков, закрепленных на боковине вошли в отверстия в торце царги. Поверните эксцентрики на боковине и царге на 180 градусов по часовой стрелке. Соедините боковины шкафа (дет.№№ 3, 4) с горизонталью (дет.№5) винтовой стяжкой (поз.А). Следите, чтобы горизонталь была вровень с передними торцами боковин. Опустите крышку шкафа (дет.№2) на боковины (дет.№№3, 4) таким образом, чтобы штоки эксцентриков, закрепленных на крышке вошли в отверстия в торцах боковин. Поверните эксцентрики на боковинах на 180 градусов по часовой стрелке. Следите, чтобы монтажная планка была вровень с передними торцами боковин. Опустите полки (дет.№6) таким образом, чтобы дюбели, закрепленные на боковинах, вошли в муфты, запрессованные в полках и поверните эксцентрики в муфтах на 180 градусов по часовой стрелке.
- 1.3. Задняя стенка шкафа состоит из двух частей. Соедините части задней стенки соединителем (поз.З), прикрепите их шурупами 3x20 (поз.Д) к боковым стенкам (дет.№№3, 4), крышке (дет.№2), горизонтали (дет.№5) и полкам (дет.№6). Следите, чтобы ДВП равномерно накрывала торцы деталей. Шурупами 4x13 (поз.Е) прикрепите части задней стенки к царге (дет. № 7).
- 1.4. Поставьте полки (дет.№ 11) на полкодержатели (поз.П). Закройте заглушками (поз.Т) винтовую стяжку, заглушками (поз.У) эксцентрики и заглушками 5 мм (поз.Ф) неиспользуемые отверстия на боковинах шкафа.

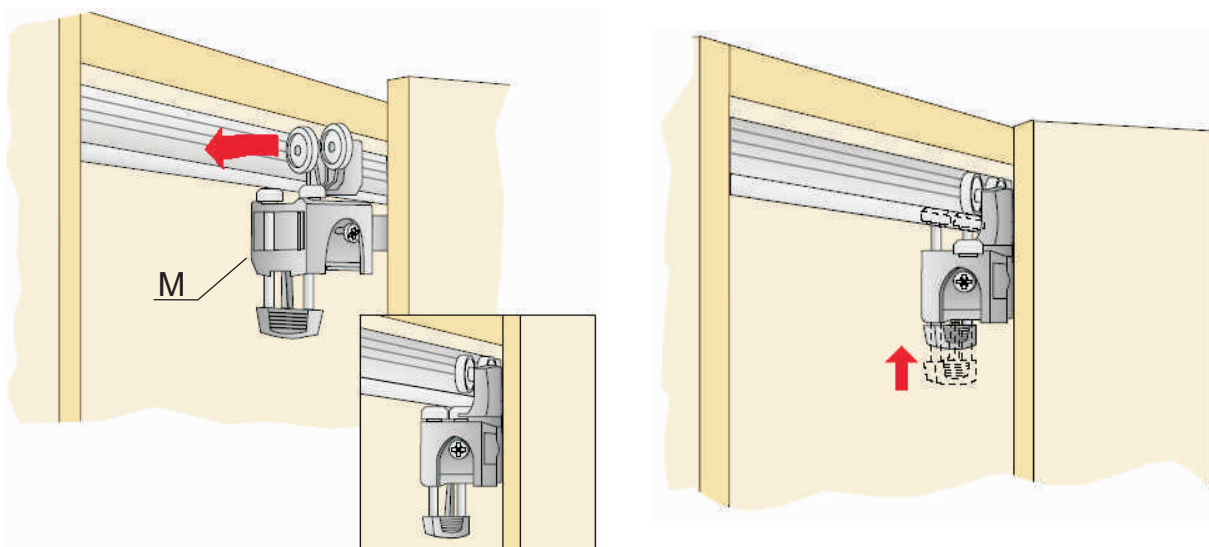


- 1.5. Закрепите на двери (дет.№9) шурупами 4x16 (поз.Ж) четырехшарнирные петли (поз.К) и шурупами 4x13 (поз.Е) петли для складной двери (поз.Л). Навесьте дв (дет.№9) на боковину (дет.№ 4). Отрегулируйте положение двери.



- 1.6. Закрепите на двери (дет.№10) шурупами 4x13 (поз.Е) ответные части петель для складной двери (поз.Л) и шурупами 4x16 (поз.Ж) ходовой элемент (поз.М). Винтами М4x45 (поз.С) прикрепите ручку-рейлинг (поз.Р) к двери (дет.№10). Поднимите вверх штифт верхней петли складной двери и навесьте на него дверь (дет.№10). Придерживая дверь (дет.№10) вертикально поднимите вверх остальные штифты в направлении сверху вниз.





- 1.7. Установите дверь перед корпусом шкафа и насадите ходовой элемент (поз.М) на ходовой профиль Зафиксируйте ходовой элемент с помощью шибера для быстрого монтажа.
- 1.8. Регулируемыми винтами на опорах (поз.И) добейтесь устойчивого горизонтального положения шкафа. Закройте отверстия в горизонтали (дет.№5) входящими в комплект опор заглушками.

Изделие готово к эксплуатации.

2. УХОД ЗА МЕБЕЛЬЮ.

Мебель должна эксплуатироваться в сухих и теплых помещениях с температурой воздуха 18-22 С. Сырость и близкое расположение источников тепла вызывает ускоренное старение защитно-декоративного покрытия, а также деформацию мебельных щитов. Оберегайте мебель от попадания воды, растворителей (спирта, бензина, ацетона и др.), а также механических повреждений. Удаление пыли с поверхностей следует производить мягкой тканью с использованием специальных составов по уходу за мебелью, которые продаются в магазинах. Во избежании перекосов, двери изделия постоянно держать закрытыми.

3. ГАРАНТИИ ИЗГОТОВИТЕЛЯ.

Предприятие-изготовитель гарантирует соответствие шкафа со складными дверями ШГ-206.3 требованиям ГОСТ 16371-93 ТО-27575562-01-2007 при соблюдении правил транспортировки, хранения и эксплуатации.

Гарантийный срок эксплуатации - 24 месяца с момента приобретения. Срок службы изделия 5 лет.

Приобретая изделия мебели, убедитесь в полной комплектности набора и отсутствии механических повреждений комплектующих, облицовки и стеклянных элементов мебели.

Предприятие несет ответственность за соответствие товара предъявляемым требованиям, при условии соблюдения потребителем правил транспортировки, сборки и ухода за мебелью.

Претензии от покупателей принимаются магазинами, продавшими товар, в течение 24 месяцев со дня приобретения мебели, с обязательным приложением товарного чека и упаковочного талона.

Предприятие не рассматривает претензии, поступающие непосредственно от потребителей, без обращения в торгующую организацию.

Предприятие не отвечает по дефектам, появившимся из-за несоблюдения покупателем правил эксплуатации, сборки, транспортировки и ухода за мебелью.

Комплектовщик _____
 ОТК _____
 Дата _____

ВНИМАНИЕ!:

Фирма-изготовитель оставляет за собой право проводить конструктивные изменения, связанные с внедрением новых материалов и технологий, направленных на повышение качества изделий.

4. КОМПЛЕКТНОСТЬ ПОСТАВКИ.

№ дет.	Наименование	Размеры	Кол-во
1	Основание шкафа	600 x 575	1
2	Крышка шкафа	600 x 575	1
3	Бок шкафа	2240 x 550	1
4	Бок шкафа	2240 x 550	1
5	Горизонталь	567 x 550	1
6	Полка	567 x 546	2
7	Царга	567 x 240	1
8	Монтажная планка	567 x 80	1
9	Дверь	2232 x 286	1
10	Дверь	2232 x 306	1
11	Полка	565 x 535	3
	Задняя стенка (ДВП)	2280 x 297	2
Фурнитура, метизы			
Поз	Наименование	Ед. измер.	Кол-во
А	Винтовая стяжка	шт.	5
Б	Эксцентрик	шт.	13
В	Шток эксцентрика	шт.	13
Г	Стяжка межсекционная	шт.	6
Д	Шуруп 3x20	шт.	44
Е	Шуруп 4x13	шт.	26
Ж	Шуруп 4x16	шт.	17
З	Соединитель для ДВП	мм	1000+968
И	Опора регулируемая с заглушкой	шт.	4
К	Петля 4-х шарнирная	компл.	5
Л	Петля для складной двери	компл.	4
М	Ходовой элемент правый или левый	шт.	1
Н	Ходовой профиль	мм	566
О	Дюбель ввинчиваемый	шт.	13
П	Полкодержатель	шт.	13
Р	Ручка-рейлинг	шт.	1
С	Винт М4x45	шт.	2
Т	Заглушка для винтовой стяжки	шт.	5
У	Заглушка для эксцентриковой стяжки	шт.	13
Ф	Заглушка 5мм	шт.	11
Х	Ключ для винтовой стяжки	шт.	1



Наш адрес: Россия, 124482, г.Москва, Зеленоград
Савелкинский проезд, дом 4, офис 1604
ООО "Сокол-Т" Тел/факс 739-41-48, 739-41-49