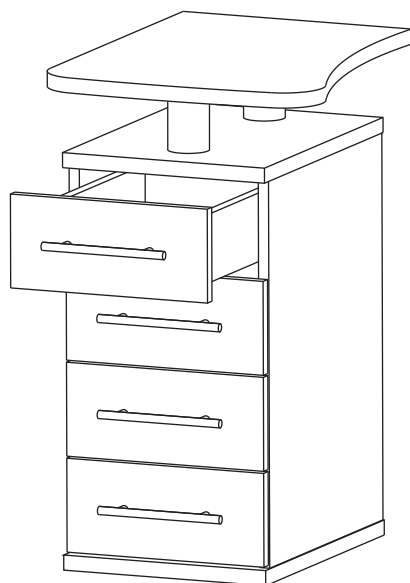


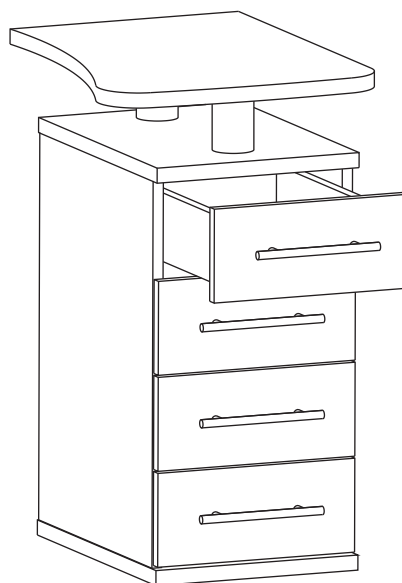
ТУМБА КТ-101
(746 x 423 x 542)



ПАСПОРТ



КТ-101лев



КТ-101прав

1. ТРАНСПОРТИРОВКА, ХРАНЕНИЕ ЭКСПЛУАТАЦИЯ И УХОД ЗА МЕБЕЛЬЮ.

Изделие допускается транспортировать в упаковке предприятия-изготовителя любым видом транспорта при условии надежной защиты от механических повреждений и влаги (атмосферных осадков и т.д.)

Не допускается воздействие влаги. Изделие должно храниться и эксплуатироваться в сухих и теплых помещениях. Не рекомендуется устанавливать изделие около источников тепла.

Удаление пыли с поверхности изделия следует производить мягкой тканью с использованием специальных составов по уходу за мебелью.

2. ГАРАНТИИ ИЗГОТОВИТЕЛЯ

Предприятие - изготовитель гарантирует соответствие Тумбы КТ-101 требованиям ГОСТ 16371-93 и ТО-27575562-01-2009 при соблюдении правил транспортировки, хранения и эксплуатации.

Гарантийный срок эксплуатации 24 месяца с момента приобретения. Срок службы изделия 5 лет.

Предприятие-изготовитель не несет ответственности за недостатки изделия, появившиеся в результате несоблюдения Покупателем правил эксплуатации, сборки, транспортировки и ухода за мебелью.



№ РОСС RU.AE83.H08596

AE83

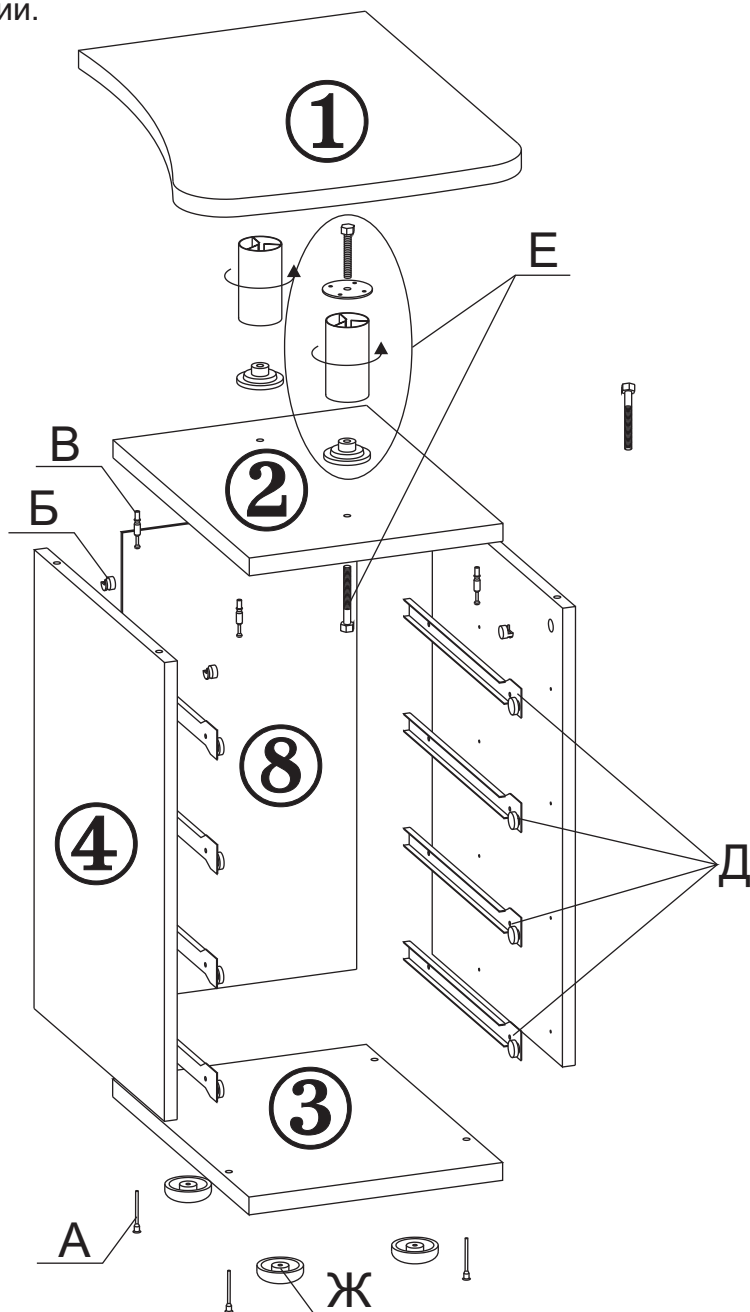
3.УКАЗАНИЯ ПО СБОРКЕ ТУМБЫ КТ-101.

Сборку изделия рекомендуем доверить специалисту. В случае самостоятельной сборки строго следуйте указаниям настоящей инструкции.

Предприятие-изготовитель не несет ответственность за повреждения изделия, произошедшие во время сборки.

Для сборки изделия необходим следующий инструмент: крестовая отвертка, ключ-шестигранник 4мм (входит в комплект изделия).

Ниже описан процесс сборки для КТ-101прав. Тумба КТ-101лев собирается аналогично с учетом конфигурации.

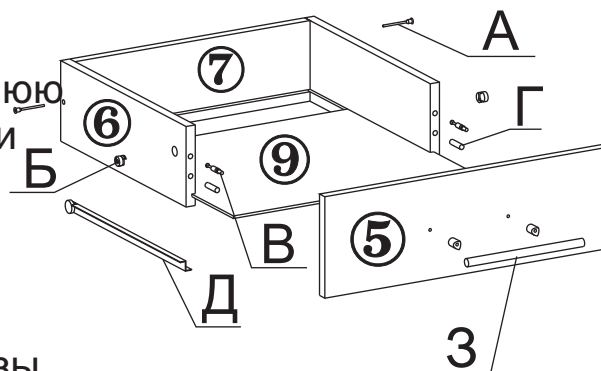


1.1. Прикрепите к столешнице тумбы (дет.№1) крепежные площадки опор 100мм шурупами 4x16. Накрутите опоры. Винтами М8x35 прикрутите полку тумбы (дет.№2) к опорам 100мм.

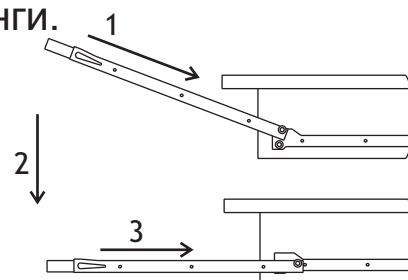
- 1.2. Шурупами 3,5x13 закрепите на боковых стенках тумбы (дет.№4) роликовые направляющие (поз.Д). В отверстия на стенках вставьте эксцентрики (поз.Б). В отверстия с тыльной стороны полки (дет.№2) закрутите штоки эксцентриков (поз.В).
- 1.3. Соедините боковины тумбы (дет.№4) с полкой тумбы (дет.№2) таким образом, чтобы штоки эксцентриков вошли в отверстия на боковых стенках. Поверните эксцентрики на 180 градусов по часовой стрелке.
- 1.4. Вставьте заднюю стенку тумбы (дет.№8) в пазы профрезерованные в боковых стенках и полке тумбы.
- 1.5. Соедините винтовой стяжкой основание тумбы (дет.№3) с боковыми стенками тумбы (дет.№4). Шурупами 4x20 прикрутите опоры 15мм (поз.Ж) к основанию тумбы.

1.6. Соберите ящик тумбы. Для этого:

- Соедините винтовой стяжкой заднюю стенку ящика (дет.№7) с боковыми стенками (дет.№6);
- В отверстия на фасаде ящика закрутите штоки эксцентриков и вставьте шканты;
- Вставьте дно ящика (дет.№8) в пазы, профрезерованные в боковых и задней стенках ящика;
- Соедините фасад ящика с боковыми стенками так, чтобы штоки эксцентриков и шканты вошли в отверстия на боковых стенках. Следите чтобы дно ящика вошло в паз профрезерованный в фасаде;
- Закрепите на боковинах ящика (дет.№ 6) ответные части роликовых направляющих, вплотную к фасаду, с помощью шурупов 3,5x13;
- Винтами М4x45 прикрепите ручки-рейлинги.



1.7. Вставьте ящики в тумбу: наклоните ящик и поставьте его таким образом, чтобы ролики на направляющих ящика стали на направляющие на боковинах тумбы; опустите ящик; задвиньте его в тумбу.



- 1.8. Закройте входящими в комплект заглушками винтовую стяжку и эксцентрики.
- 1.9. Навески для полок предназначены для стягивания тумбы со столом КСТ-101. При необходимости прикрутите планки шурупами 4x16 к тыльной стороне столешницы тумбы и стола КСТ-101 в специально предназначенные для этого отверстия.

Тумба КТ-101 готова к эксплуатации.

4. СВИДЕТЕЛЬСТВО О ПРИЕМКЕ.

Тумба КТ- 101 соответствует требованиям ГОСТ 16371-93 и признана годной для эксплуатации.

Комплектовщик _____

ОТК _____

Дата _____

ВНИМАНИЕ!:

Предприятие-изготовитель оставляет за собой право проводить конструктивные изменения, связанные с внедрением новых материалов и технологий, направленных на повышение качества и долговечности изделий.

5. КОМПЛЕКТНОСТЬ ПОСТАВКИ.

№ дет.	Наименование	Размеры	Кол-во
1	Столешница тумбы	423 x 542	1
2	Полка тумбы	316 x 427	1
3	Дно тумбы	316 x 427	1
4	Боковина тумбы	565 x 408	2
5	Лицевая накладка ящика	308 x 137	4
6	Боковая стенка ящика	386 x 100	8
7	Задняя стенка ящика	222 x 100	4
8	Задняя стенка тумбы (ДВП)	577 x 292	1
9	Дно ящика (ДВП)	234 x 382	4

Фурнитура, метизы

№ Поз.	Наименование	Ед.измер.	Кол-во
А	Винтовая стяжка	шт.	13
Б	Эксцентрик	шт.	13
В	Шток эксцентрика	шт.	13
Г	Шкант	шт.	9
Д	Роликовые направляющие	компл.	4
Е	Опора 100мм	шт.	2
Ж	Опора 15мм	шт.	4
З	Ручка-рейлинг	шт.	4
И	Навеска для полок	шт.	2
К	Винт М4х45	шт.	8
Л	Шуруп 4х20	шт.	5
М	Шуруп 4х16	шт.	13
Н	Шуруп 3,5х13	шт.	33
О	Заглушка для винтовой стяжки	шт.	13
П	Заглушка для эксцентриковой стяжки	шт.	13
Р	Ключ для винтовой стяжки	шт.	1



Наш адрес: Россия, 124482, г.Москва, Зеленоград Савелкинский проезд, дом 4, офис 1604
ООО "Сокол-Т" Тел/факс 739-41-48, 739-41-49 www.sokol-mebel.ru