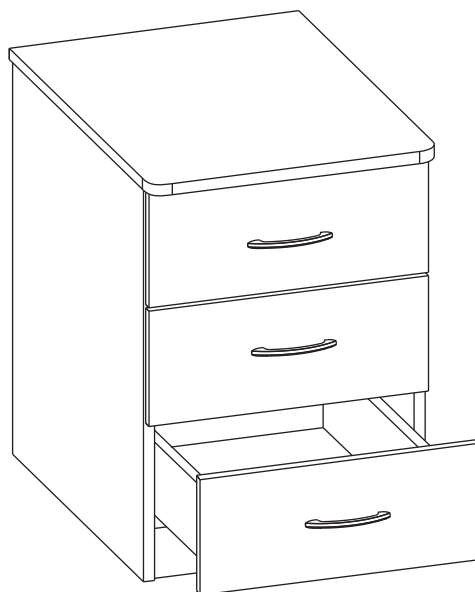


ТУМБА КТ-03  
(550 x 410 x 530)



# ПАСПОРТ



## 1. ТРАНСПОРТИРОВКА, ХРАНЕНИЕ ЭКСПЛУАТАЦИЯ И УХОД ЗА МЕБЕЛЬЮ.

Изделие допускается транспортировать в упаковке предприятия-изготовителя любым видом транспорта при условии надежной защиты от механических повреждений и влаги (атмосферных осадков и т.д.)

Не допускается воздействие влаги. Изделие должно храниться и эксплуатироваться в сухих и теплых помещениях. Не рекомендуется устанавливать изделие около источников тепла.

Удаление пыли с поверхности изделия следует производить мягкой тканью с использованием специальных составов по уходу за мебелью.

## 2. ГАРАНТИИ ИЗГОТОВИТЕЛЯ

Предприятие - изготовитель гарантирует соответствие Тумбы КТ-03 требованиям ГОСТ 16371-93 и ТО-27575562-01-2009 при соблюдении правил транспортировки, хранения и эксплуатации.

Гарантийный срок эксплуатации 24 месяца с момента приобретения. Срок службы изделия 5 лет.

Предприятие-изготовитель не несет ответственности за недостатки изделия, появившиеся в результате несоблюдения Покупателем правил эксплуатации, сборки, транспортировки и ухода за мебелью.



№ РОСС RU.AE83.H08596

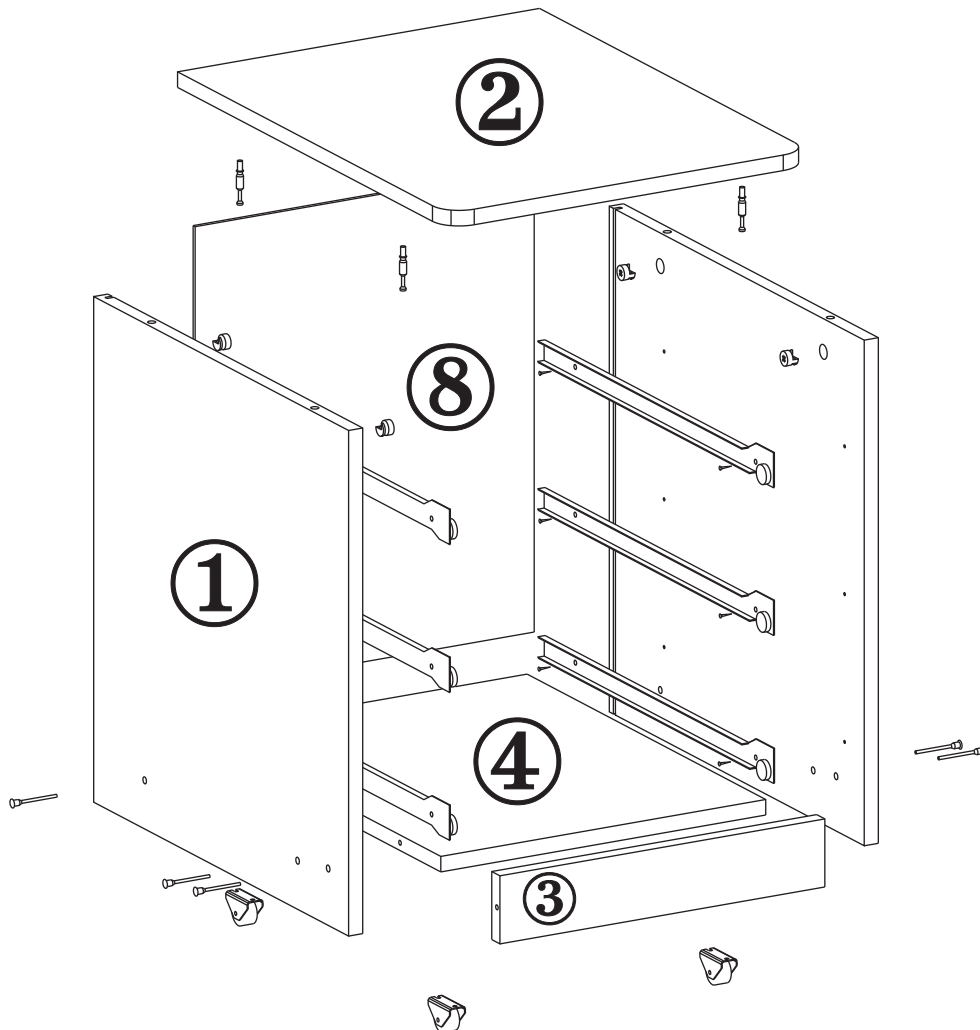
AE83

### 3.УКАЗАНИЯ ПО СБОРКЕ ТУМБЫ КТ-03.

Сборку изделия рекомендуем доверить специалисту. В случае самостоятельной сборки строго следуйте указаниям настоящей инструкции.

Предприятие-изготовитель не несет ответственность за повреждения изделия, произошедшие во время сборки.

Для сборки изделия необходим следующий инструмент: крестовая отвертка, молоток, ключ-шестигранник 4мм (входит в комплект изделия).



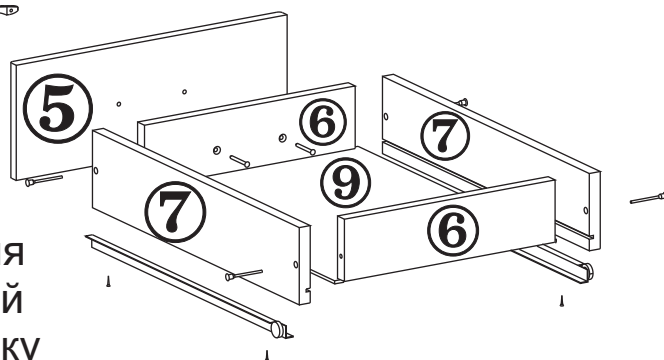
1. Прикрепите колеса к днищу (дет.4) с помощью шурупов 4x16. Закрепите на боковинах (дет.1) роликовые направляющие шурупами 3,5x13. Вставьте в отверстия на боковинах эксцентрики стрелкой вверх.
2. Соедините с помощью винтовой стяжки правую боковину (дет.1) с цоколем (дет.3) и дном (дет.4). Затем прикрепите левую боковину.
3. В отверстия на крышке тумбы закрутите штоки эксцентриков. Опустите крышку так, чтобы штоки эксцентриков вошли в отверстия на боковинах тумбы. Поверните эксцентрики на 180 град по часовой стрелке.

4. Вставьте заднюю стенку тумбы (дет.8) в пазы, профрезерованные в боковинах (дет.1) и крышке (дет.2) тумбы. Гвоздями закрепите заднюю стенку к днищу тумбы.
5. Закройте заглушками винтовые и эксцентриковые стяжки.

6. Соберите ящики тумбы.

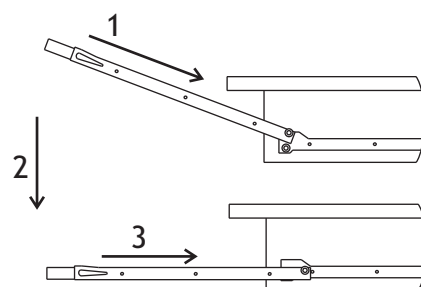
Последовательность сборки ящика:

- Соедините винтовой стяжкой боковые стенки (дет.7) с задней и передней стенками ящика (дет.6);
- Вставьте дно ящика (дет.9) в пазы, профрезерованные в боковых стенках и закрепите его гвоздями к передней и задней стенкам;
- Вставьте шурупы 4x40 в отверстия в передней стенке ящика с тыльной стороны, оденьте лицевую накладку на шурупы и наживите ручку;
- Отрегулируйте положение лицевой накладки и затяните шурупы;
- Закрепите на боковинах ящика (дет. 7) ответные части роликовых направляющих (роликами назад), вплотную к фасаду с помощью шурупов 3,5x13;
- Закройте заглушками винтовые стяжки на боковинах ящика.



7. Вставьте ящики в тумбу:

- Наклоните ящик и поставьте его таким образом, чтобы ролики на направляющих ящика стали на направляющие на боковинах тумбы;
- Опустите ящик;
- Задвиньте его в тумбу.



Тумба КТ-03 готова к эксплуатации.

#### 4. СВИДЕТЕЛЬСТВО О ПРИЕМКЕ.

Тумба КТ-03 соответствует требованиям ГОСТ 16371-93 и признана годной для эксплуатации.

Комплектовщик \_\_\_\_\_

ОТК \_\_\_\_\_

Дата \_\_\_\_\_

#### ВНИМАНИЕ!:

Предприятие-изготовитель оставляет за собой право проводить конструктивные изменения, связанные с внедрением новых материалов и технологий, направленных на повышение качества и долговечности изделий.

#### 5. КОМПЛЕКТНОСТЬ ПОСТАВКИ.

№ дет.	Наименование	Размеры	Кол-во
1	Боковина тумбы	520 x 500	2
2	Крышка тумбы	410 x 530	1
3	Цоколь	368 x 70	1
4	Дно тумбы	368 x 449	1
5	Лицевая накладка ящика	149 x 396	3
6	Передняя, задняя стенка ящика	310 x 81	6
7	Боковая стенка ящика	480 x 100	6
8	Задняя стенка тумбы (ДВП)	508 x 380	1
9	Дно ящика (ДВП)	479 x 322	3

#### Фурнитура, метизы

Наименование	Ед. измер.	Кол-во
Винтовая стяжка	шт.	19
Заглушка для винтовой стяжки	шт.	19
Ключ для винтовой стяжки	шт.	1
Эксцентрик	шт.	5
Шток эксцентрика	шт.	5
Заглушка для эксцентриковой стяжки	шт.	5
Роликовые направляющие	компл.	3
Колесо мебельное	шт.	4
Ручка-скоба	шт.	3
Шуруп 4x40	шт.	6
Шуруп 3,5x13	шт.	25
Шуруп 4x16	шт.	9
Гвоздь	шт.	15



Наш адрес: Россия, 124482, г.Москва, Зеленоград Савелкинский проезд, дом 4, офис 1604  
ООО "Сокол-Т" Тел/факс 739-41-48, 739-41-49 www.sokol-mebel.ru