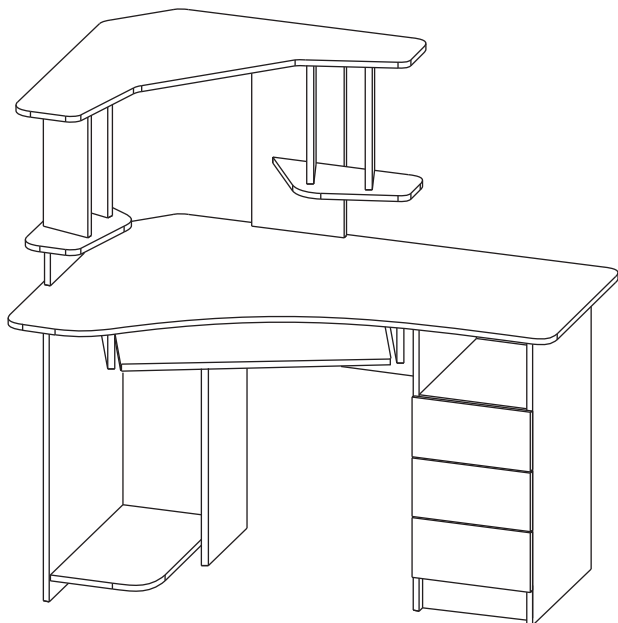
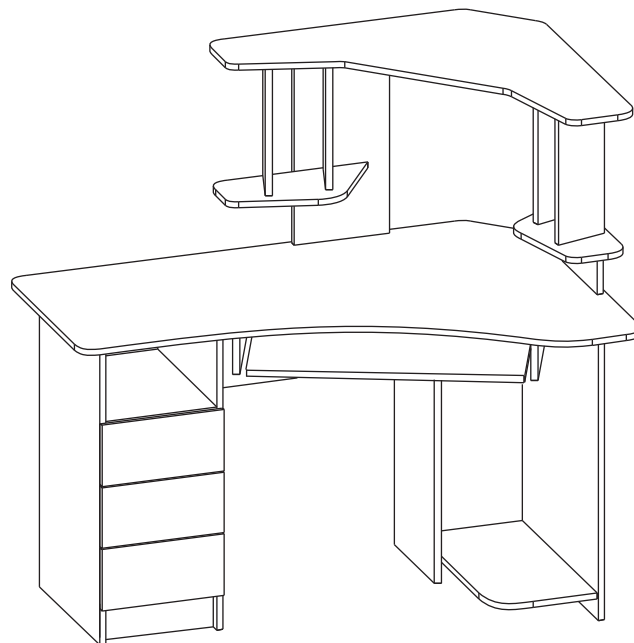


# ПАСПОРТ



**КСТ-09 лев**



**КСТ-09 прав**

## 1. ТРАНСПОРТИРОВКА, ХРАНЕНИЕ ЭКСПЛУАТАЦИЯ И УХОД ЗА МЕБЕЛЬЮ.

Изделие допускается транспортировать в упаковке предприятия-изготовителя любым видом транспорта при условии надежной защиты от механических повреждений и влаги (атмосферных осадков и т.д.)

Не допускается воздействие влаги. Изделие должно храниться и эксплуатироваться в сухих и теплых помещениях. Не рекомендуется устанавливать изделие около источников тепла.

Удаление пыли с поверхности изделия следует производить мягкой тканью с использованием специальных составов по уходу за мебелью.

## 2. ГАРАНТИИ ИЗГОТОВИТЕЛЯ

Предприятие - изготовитель гарантирует соответствие **Стола компьютерного КСТ-09** требованиям **ГОСТ 16371-93** и **ТО-27575562-01-09** при соблюдении правил транспортировки, хранения и эксплуатации.

Гарантийный срок эксплуатации 24 месяца с момента приобретения. Срок службы изделия 5 лет.

Предприятие-изготовитель не несет ответственности за недостатки изделия, появившиеся в результате несоблюдения Покупателем правил эксплуатации, сборки, транспортировки и ухода за мебелью.

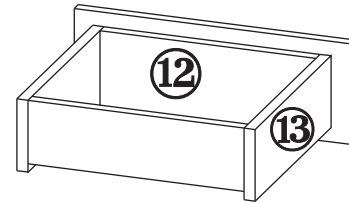
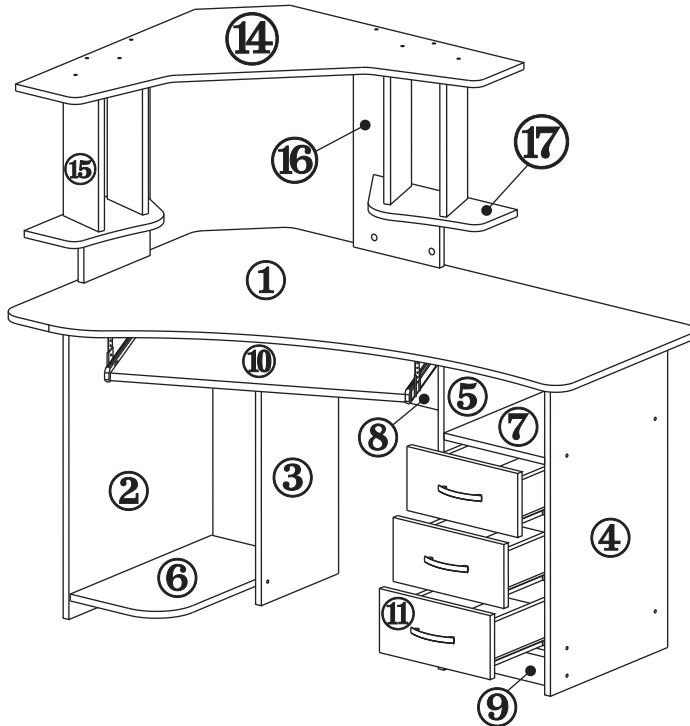
### 3.УКАЗАНИЯ ПО СБОРКЕ КОМПЬЮТЕРНОГО СТОЛА КСТ-09.

Сборку изделия рекомендуем доверить специалисту. В случае самостоятельной сборки строго следуйте указаниям настоящей инструкции.

Предприятие-изготовитель не несет ответственность за повреждения изделия, произошедшие во время сборки.

Для сборки изделия необходим следующий инструмент: крестовая отвертка, молоток, ключ-шестигранник 4мм (входит в комплект изделия).

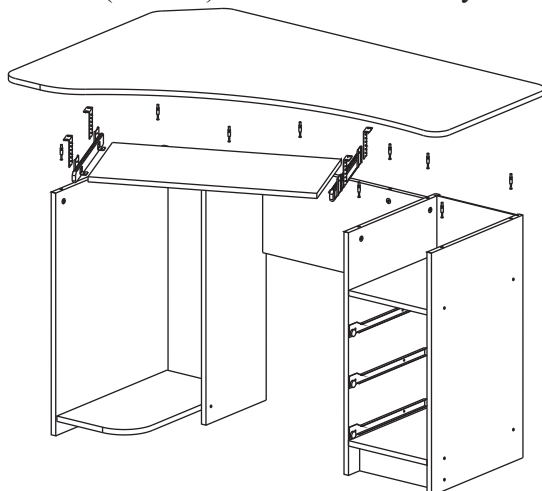
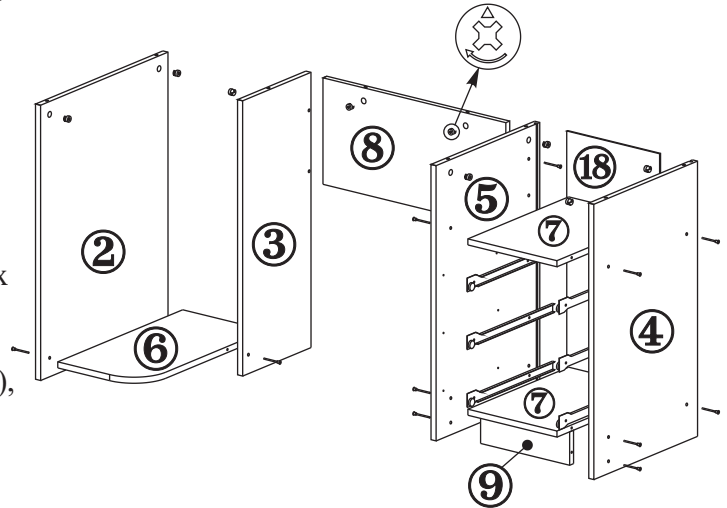
Ниже описан процесс сборки для стола КСТ-09 лев. Стол КСТ-09 прав. собирается аналогично с учетом конфигурации.



1.1. Закрепите шурупами 3,5x13 роликовые направляющие на стенках тумбы (дет.№ 4,5).

1.2. Закрепите гвоздями на нижних торцах дет.№№ 2,3,4,5 наконечники. В отверстия на боковинах и царге вставьте эксцентрики стрелкой вверх.

1.3. Соедините с помощью винтовой стяжки полку (дет.№6) с боковой и средней стенками (дет.№№ 2,3). Соедините винтовой стяжкой цоколь (дет.№9) полки тумбы (дет.№№7) с правой и левой боковыми стенками (дет.№№4,5). Вставьте заднюю стенку тумбы (дет.№18) в пазы, профрезерованные в правой и левой стенках (дет.№№4,5). Прикрепите ее гвоздями к полкам (дет.№7). Получившиеся тумбу под системный блок и ящичную тумбу соедините царгой (дет.№8), прикрепив ее винтовой стяжкой к средней стенке стола (дет.№3) и к левой стенке тумбы (дет.№5).

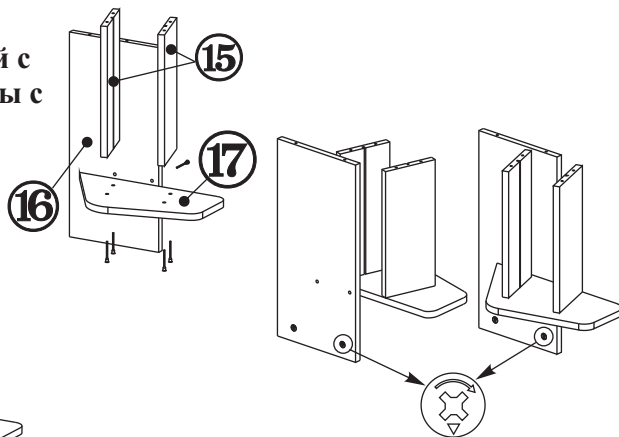


1.4. В отверстия с нижней стороны столешницы (дет.№1) заверните штоки эксцентриков. Опустите столешницу таким образом, чтобы штоки эксцентриков вошли в отверстия на торцах боковин и царге, поверните эксцентрики на боковинах и царге на 180 градусов по часовой стрелке. Закройте входящими в комплект заглушками эксцентрики и винтовую стяжку.

1.5. Прикрутите кронштейны к выкатной доске и закрепите их на столешнице. При необходимости можно отрегулировать положение выкатной доски по высоте

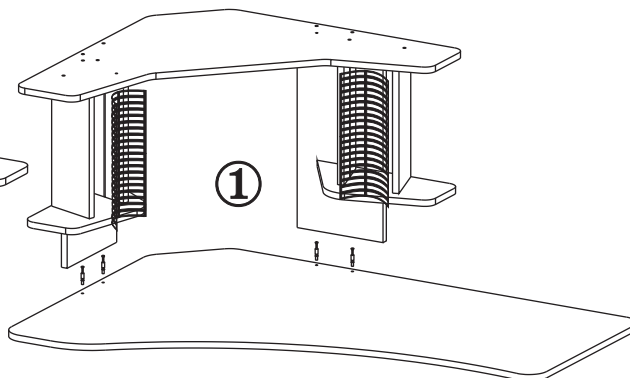
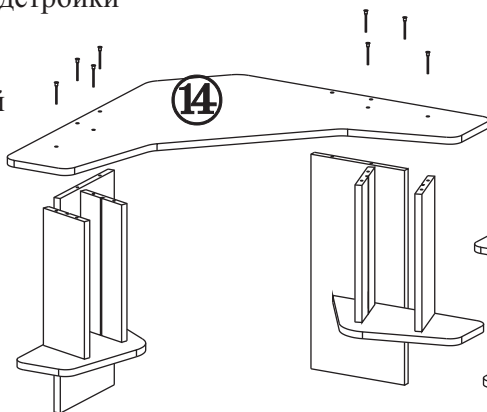
1.6. В отверстия в опорах (дет. № 16) вставьте эксцентрики.  
**Обратите внимание: на опоре (дет. № 16), расположенной с правой стороны, эксцентрики должны быть расположены с лицевой стороны, а на опоре, расположенной с левой стороны, эксцентрики должны быть расположены с тыльной стороны.**

**Стрелка на эксцентрике должна быть направлена вниз.**



1.7. Соедините винтовой стяжкой полки (дет.№17) с боковыми стенками надстройки (дет.№15) и опорами (дет.№16).

1.8. Соедините винтовой стяжкой крышку надстройки (дет.№14) с опорами (дет.№16) и боковыми стенками (дет.№15).



1.9. В отверстия в столешнице (дет.№1) заверните штоки эксцентриков.

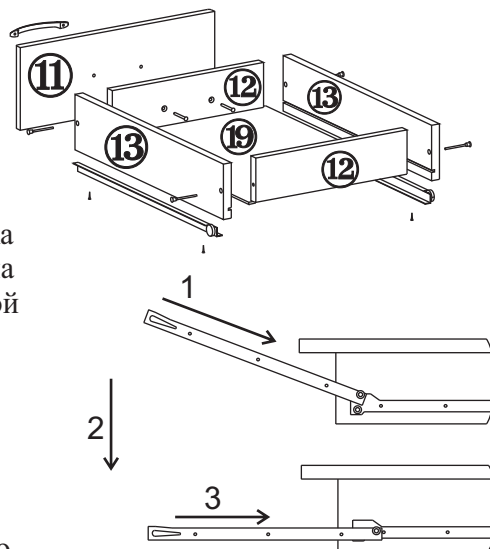
Надстройку опустите на столешницу таким

образом, чтобы штоки эксцентриков вошли в отверстия на торцах опор (дет.№16). Поверните эксцентрики на деталях №18 на 180 градусов по часовой стрелке.

1.10. В каждую колонку вставьте по два держателя компакт-дисков. Для этого согните держатель и установите его в пазы, профрезерованные в боковых стенках (дет. № 15).

1.11. Соберите ящики тумбы:

- Соедините винтовой стяжкой переднюю и заднюю стенки ящика (дет. № 12) с боковыми стенками (дет. № 13);
- Вставьте дно ящика (дет. № 19) в пазы, профрезерованные в боковых стенках и прикрепите гвоздями к передней и задней стенкам ящика;
- Вставьте шурупы 4x40 в отверстия в передней стенке ящика с тыльной стороны, оденьте лицевую накладку (дет. № 11) на шурупы и наживите ручку, отрегулируйте положение лицевой накладки и затяните шурупы;
- Закрепите на боковинах ящика (дет. № 13) ответные части роликовых направляющих (роликами назад), вплотную к фасаду, с помощью шурупов 3,5x13.



1.12. Закройте входящими в комплект заглушками винтовую стяжку и эксцентрики.

1.13. Вставьте ящики в тумбу: наклоните ящик и поставьте его таким образом, чтобы ролики на направляющих ящика стали на направляющие на боковинах тумбы; опустите ящик; задвиньте его в тумбу.

**Компьютерный стол КСТ-09 готов к эксплуатации.**

#### 4. СВИДЕТЕЛЬСТВО О ПРИЕМКЕ.

Стол компьютерный КСТ-09 соответствует требованиям ГОСТ 16371-93 и признан годным для эксплуатации.

Комплектовщик \_\_\_\_\_

ОТК \_\_\_\_\_

Дата \_\_\_\_\_

#### ВНИМАНИЕ!:

Предприятие-изготовитель оставляет за собой право проводить конструктивные изменения, связанные с внедрением новых материалов и технологий, направленных на повышение качества и долговечности изделий.

#### 5. КОМПЛЕКТНОСТЬ ПОСТАВКИ.

№ дет.	Наименование	Размеры	Кол-во
1	Столешница	1300 x 860	1
2	Боковая стенка стола	724 x 522	1
3	Средняя стенка стола	724 x 280	1
4	Правая стенка тумбы	724 x 425	1
5	Левая стенка тумбы	724 x 425	1
6	Полка стола	263 x 512	1
7	Полка тумбы	410 x 280	2
8	Царга	575 x 280	1
9	Цоколь	280 x 88	1
10	Выкатная полка	664 x 340	1
11	Лицевая накладка ящика	308 x 149	3
12	Передняя, задняя стенка ящика	223 x 81	6
13	Боковая стенка ящика	386 x 100	6
14	Крышка	800 x 800	1
15	Боковая стенка	320 x 136	4
16	Опора	500 x 240	2
17	Полка надстройки	400 x 200	2
18	Задняя стенка тумбы (ДВП)	640 x 292	1
19	Дно ящика (ДВП)	235 x 382	3
Фурнитура, метизы			
	Наименование	Ед. измер.	Кол-во
	Стяжка винтовая	шт.	53
	Заглушка для винтовой стяжки	шт.	53
	Ключ для винтовой стяжки	шт.	1
	Эксцентрик	шт.	14
	Шток эксцентрика	шт.	14
	Заглушка для эксцентрика	шт.	14
	Кронштейн для выкатной доски	компл.	1
	Направляющие роликовые на 350 мм	компл.	3
	Держатель компакт-дисков	шт.	4
	Ручка	шт.	3
	Наконечник	шт.	8
	Шуруп 3,5x13	шт.	25
	Шуруп 4x40	шт.	6
	Гвоздь	шт.	34

Винтовая  
стяжка  
с заглушкой



Эксцентрик  
и шток  
эксцентрика



Наконечник



Кронштейны  
для выкатной  
доски



Держатель  
компакт-дисков



Наш адрес: Россия, 124482, г.Москва, Зеленоград Савелкинский проезд, дом 4, офис 1604  
ООО "Сокол-Т" Тел/факс 739-41-48, 739-41-49 www.sokol-mebel.ru