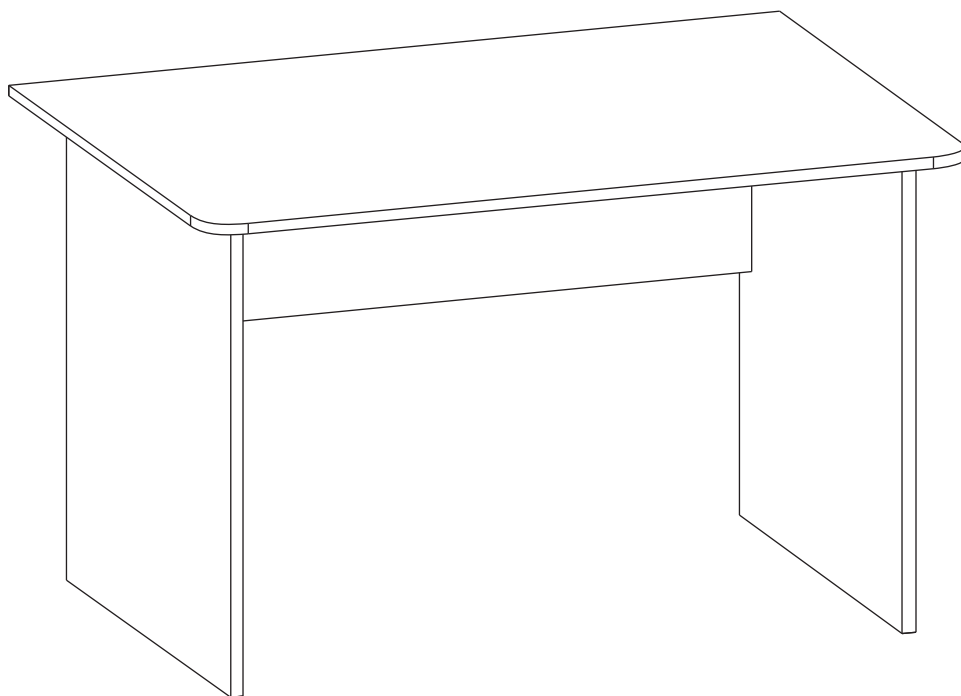


П А С П О Р Т



1. ТРАНСПОРТИРОВКА, ХРАНЕНИЕ ЭКСПЛУАТАЦИЯ И УХОД ЗА МЕБЕЛЬЮ.

Изделие допускается транспортировать в упаковке предприятия-изготовителя любым видом транспорта при условии надежной защиты от механических повреждений и влаги (атмосферных осадков и т.д.)

Не допускается воздействие влаги. Изделие должно храниться и эксплуатироваться в сухих и теплых помещениях. Не рекомендуется устанавливать изделие около источников тепла.

Удаление пыли с поверхности изделия следует производить мягкой тканью с использованием специальных составов по уходу за мебелью.

2. ГАРАНТИИ ИЗГОТОВИТЕЛЯ

Предприятие - изготовитель гарантирует соответствие Стола письменного СПм-02 требованиям ГОСТ 16371-93 и ТО-27575562-02-2007 при соблюдении правил транспортировки, хранения и эксплуатации.

Гарантийный срок эксплуатации 24 месяца с момента приобретения. Срок службы изделия 5 лет.

Предприятие-изготовитель не несет ответственности за недостатки изделия, появившиеся в результате несоблюдения Покупателем правил эксплуатации, сборки, транспортировки и ухода за мебелью.



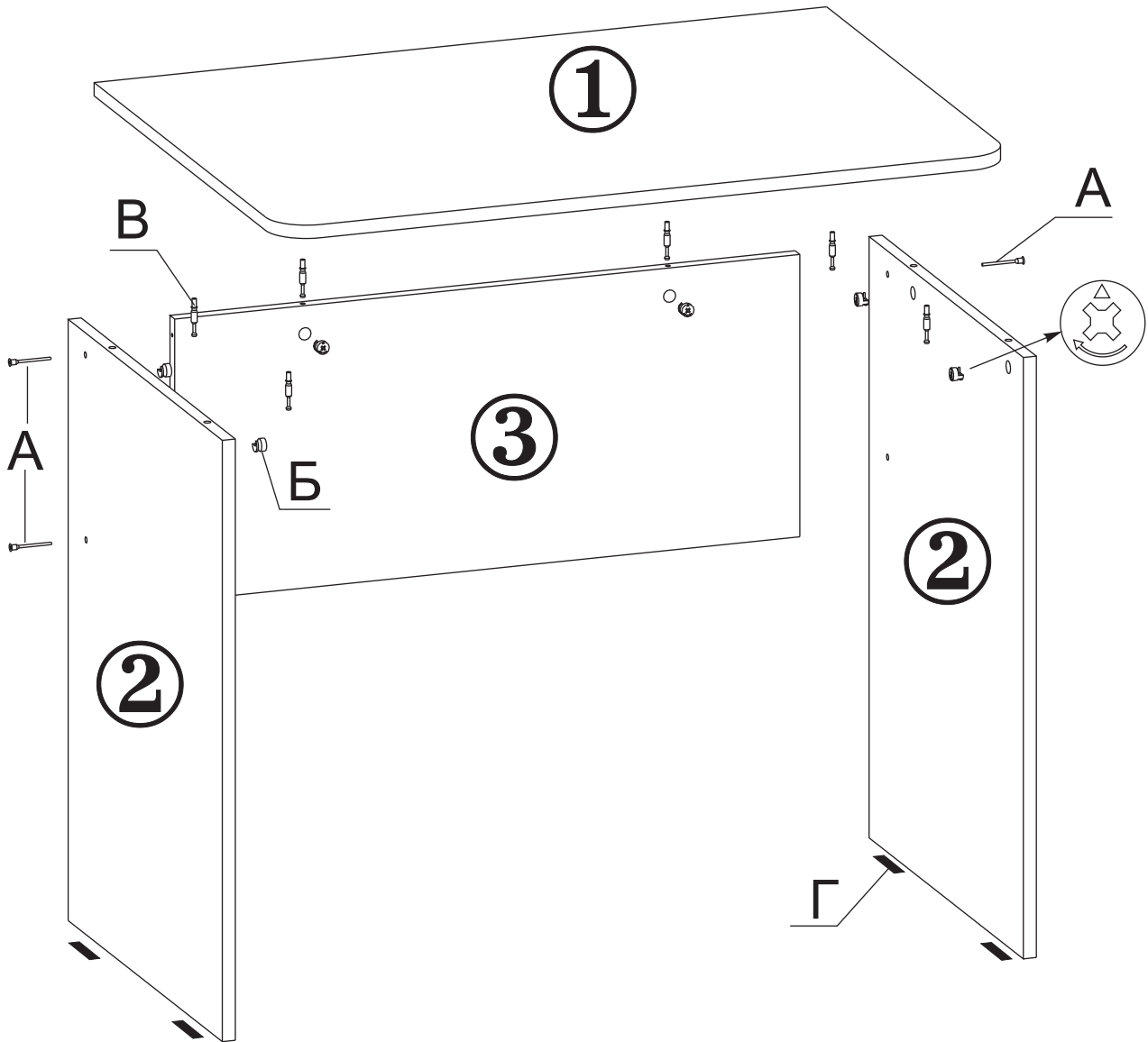
№РОСС RU.AE83.HO7343

3.УКАЗАНИЯ ПО СБОРКЕ ПИСЬМЕННОГО СТОЛА СПМ-02.

Сборку изделия рекомендуем доверить специалисту. В случае самостоятельной сборки строго следуйте указаниям настоящей инструкции.

Предприятие-изготовитель не несет ответственность за повреждения изделия, произошедшие во время сборки.

Для сборки изделия необходим следующий инструмент: крестовая отвертка, молоток, ключ-шестигранник 4мм (входит в комплект изделия).



- 1.1. Закрепить на нижних торцах боковых стенок (дет.№№2) наконечники (поз.Г) с помощью гвоздей. В отверстия в боковых стенках и царге вставьте эксцентрики (поз.Б). Стрелка на эксцентрике должна быть направлена вверх.
- 1.2. Соединить правую и левую боковые стенки (дет.№№2) с царгой (дет.№3) с помощью винтовой стяжки (поз.А). Для закручивания винтовой стяжки используйте прилагаемый в комплекте ключ.
- 1.3. В отверстия с нижней стороны столешницы (дет.№1) заверните штоки эксцентриков (поз.В). Опустите столешницу на боковины (дет.№№2) и царгу (дет.№3) таким образом, чтобы штоки эксцентриков вошли в отверстия на торцах боковин и царге, после чего поверните эксцентрики на 180 градусов по часовой стрелке.
- 1.4. Закройте входящими в комплект заглушками эксцентрики и винтовую стяжку.

Письменный стол СПм-02 готов к эксплуатации.

4. СВИДЕТЕЛЬСТВО О ПРИЕМКЕ.

Стол письменный СПм-02 соответствует требованиям ГОСТ 16371-93 и признан годным для эксплуатации.

Комплектовщик _____
ОТК _____
Дата _____

ВНИМАНИЕ!:

Предприятие-изготовитель оставляет за собой право проводить конструктивные изменения, связанные с внедрением новых материалов и технологий, направленных на повышение качества и долговечности изделий.

5. КОМПЛЕКТНОСТЬ ПОСТАВКИ.

№ поз.	Наименование	Размеры	Кол-во
1	Столешница	1200 x 630	1
2	Боковая стенка	724 x 522	2
3	Царга	1068 x 340	1
Фурнитура, метизы			
№ поз.	Наименование	Ед.измер.	Кол-во
А	Винтовая стяжка	шт.	5
Б	Эксцентрик	шт.	7
В	Шток эксцентрика	шт.	7
Г	Наконечники	шт.	4
Д	Ключ для винтовой стяжки	шт.	1
Е	Заглушки для винтовой стяжки	шт.	5
Ж	Заглушки для эксцентриковой стяжки	шт.	7
З	Гвозди	шт.	9



Наш адрес: Россия, 124482, г.Москва, Зеленоград Савелкинский проезд, дом 4, офис 1604
ООО "Сокол-Т" Тел/факс 739-41-48, 739-41-49 www.sokol-mebel.ru