



Представительство в России:

[www.kampfer.ru](http://www.kampfer.ru); [kampfer-ru@yandex.ru](mailto:kampfer-ru@yandex.ru)

тел.: (499) 170-48-45, (495) 580-60-97

109428, Москва, 1-й Вязовский пр-д, д.4, офис 446

**ВИБРОПЛАТФОРМА КР-1104**

**Skyline**



# ИНСТРУКЦИЯ ПО СБОРКЕ И ЭКСПЛУАТАЦИИ

## Дорогой покупатель!

Поздравляем с удачным приобретением!

Вы приобрели **самый современный и совершенный тренажер, аналогов которому просто нет**, он, несомненно, станет Вашим лучшим помощником.

**Виброплатформа Kämpfer Skyline KP-1104** сочетает в себе самые передовые технологии и современный дизайн:

- два независимых двигателя изменяющих амплитуду колебаний и скоростные режимы вибраций;
- специальная нескользящая опора для ступней;
- эргономичные рукоятки;
- прочная складная конструкция.

**Виброплатформа Kämpfer Skyline KP-1104 обладает уникальными возможностями:**

- виброплатформа является эффективным оружием в борьбе против старения организма и хорошей профилактикой целого ряда заболеваний, связанных с малоподвижным образом жизни и нарушением кровообращения;
- помогает сбросить лишний вес и сделать собственное тело более красивым и молодым, за счет улучшения кровообращения и улучшения обмена веществ;
- укрепляет позвоночник, развивая эластичность межпозвоночных дисков. В этом виброплатформе просто нет равных;
- высвобождает организм от шлаков и токсинов, а также других вредных веществ, накопившихся на стенках кровеносных сосудов и в мышечных тканях;
- регулярные тренировки на виброплатформе позволяют настроить процесс пищеварения, оптимизировать работу всех внутренних органов и систем. Укрепляет и делает более спокойным сон ночью и повышает работоспособность днем;
- благодаря способности виброплатформы эффективно воздействовать на рефлексогенные зоны, укрепляется иммунитет, восстанавливается энергетический баланс организма.

**Регулярные выполнение упражнений на виброплатформе:**

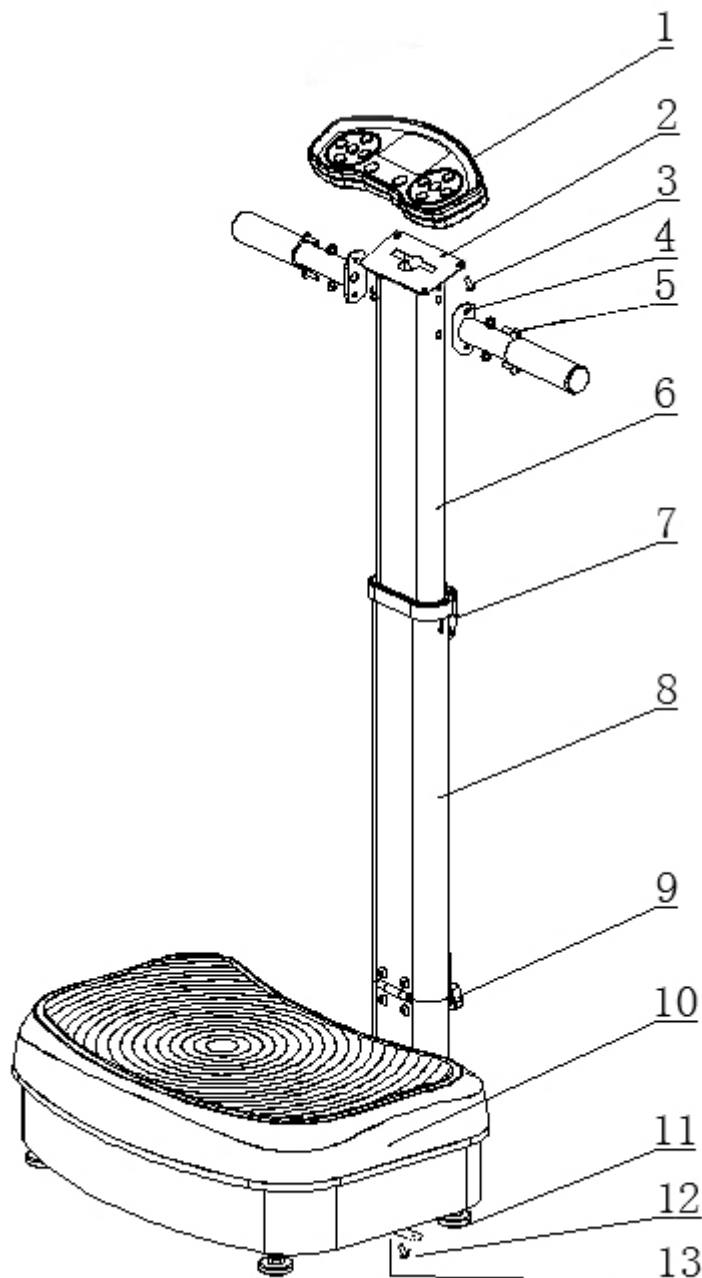
- улучшают деятельность всего организма;
- стимулируют подкожное кровообращение и укрепляют сердечнососудистую систему;
- помогают продлить молодость и надолго сохранить хорошую физическую форму;
- стимулируют увеличение мышечной силы, выносливости и гибкости;
- увеличивают плотность костной ткани, подвижность суставов;
- повышают тонус мышц и упругость кожи;
- уменьшают скопление лишней жидкости и целлюлит;
- ускоряют процесс восстановления после травм;
- увеличивают уровень тестостерона у мужчин;
- разогревают мышцы перед тренировкой, расслабляют мышцы после тренировки;
- способствуют улучшению работы мозга, укрепляют память и улучшают реакцию;
- помогают контролировать аппетит, необходимы для поддержания стабильного веса;
- снимают напряжение и стресс, укрепляют психологическое здоровье, повышают самооценку;
- уменьшают бессонницу, рассеянность, раздражительность, быструю утомляемость;
- помогают быть в тонусе и легко справляться с повседневными делами;
- обеспечивают хорошее настроение, бодрость, жизнерадостность, положительные эмоции.

**Технические характеристики**

|  |                                 |                         |
|--|---------------------------------|-------------------------|
| <b>Напряжение в электрической сети</b> | 50 Hz, 220V                     |                         |
| <b>Мощность Амплитуды</b>              | 200W                            |                         |
| <b>Мощность Вибрации</b>               | 200W                            |                         |
| <b>Амплитуда колебаний</b>             | 0-10mm                          |                         |
| <b>Частота колебаний</b>               | 5-15 Hz                         |                         |
| <b>Амплитуда вибрации</b>              | 0-2 mm                          |                         |
| <b>Частота вибрации</b>                | 15-40 Hz                        |                         |
| <b>Количество скоростных режимов</b>   | 60 уровней                      |                         |
| <b>Компьютер</b>                       | программы, время, скорость, BMI |                         |
| <b>Количество эспандеров</b>           | 2                               |                         |
| <b>Размеры в рабочем состоянии</b>     | Длина                           | 52 см                   |
|  | Регулируемая Высота             | 88 см; 118,5 см; 123 см |
|  | Ширина                          | 65 см                   |
| <b>Размеры в сложенном состоянии</b>   | Длина                           | 71 см                   |
|  | Высота                          | 26 см                   |
|  | Ширина                          | 65 см                   |
| <b>Размеры в упаковке</b>              | Длина                           | 65 см                   |
|  | Высота                          | 28,5 см                 |
|  | Ширина                          | 61,5 см                 |
| <b>Вес брутто</b>                      | 30 кг                           |                         |
| <b>Вес нетто</b>                       | 28 кг                           |                         |
| <b>Максимальный вес пользователя</b>   | 120 кг                          |                         |


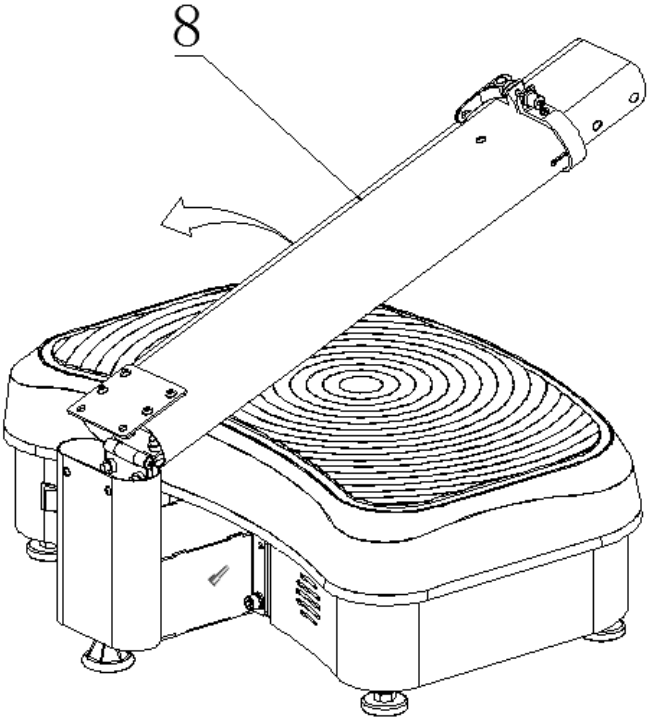
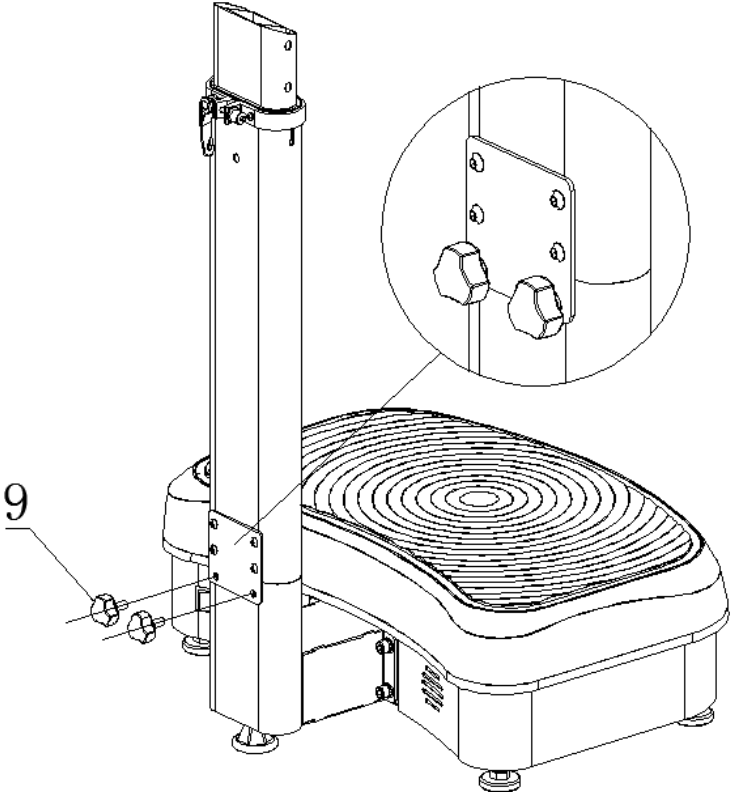
**Согласно международному стандарту ET 951-1:**

|                             |   |
|-----------------------------|---|
| <b>массажер подходит</b>    | для индивидуального использования в домашних условиях   |
| <b>массажер не подходит</b> | для использования в профессиональных или коммерческих целях (тренажерных залах, клубах, косметических салонах и т.д.) |

**Сборка: основные детали**

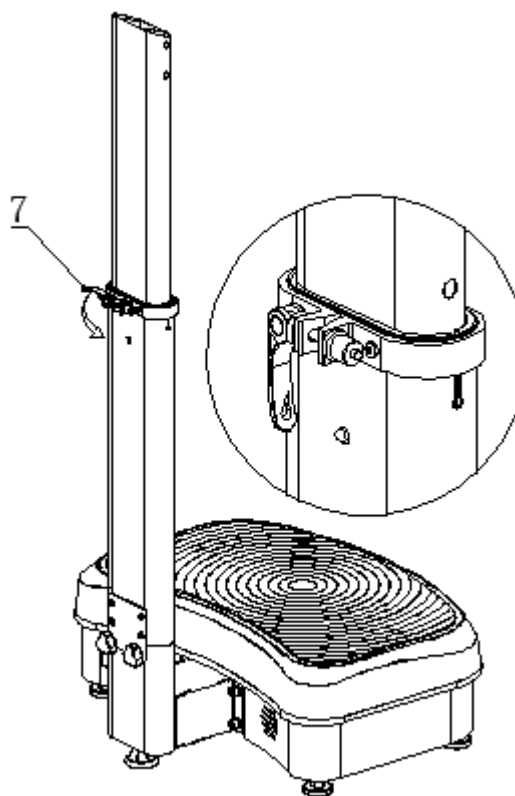
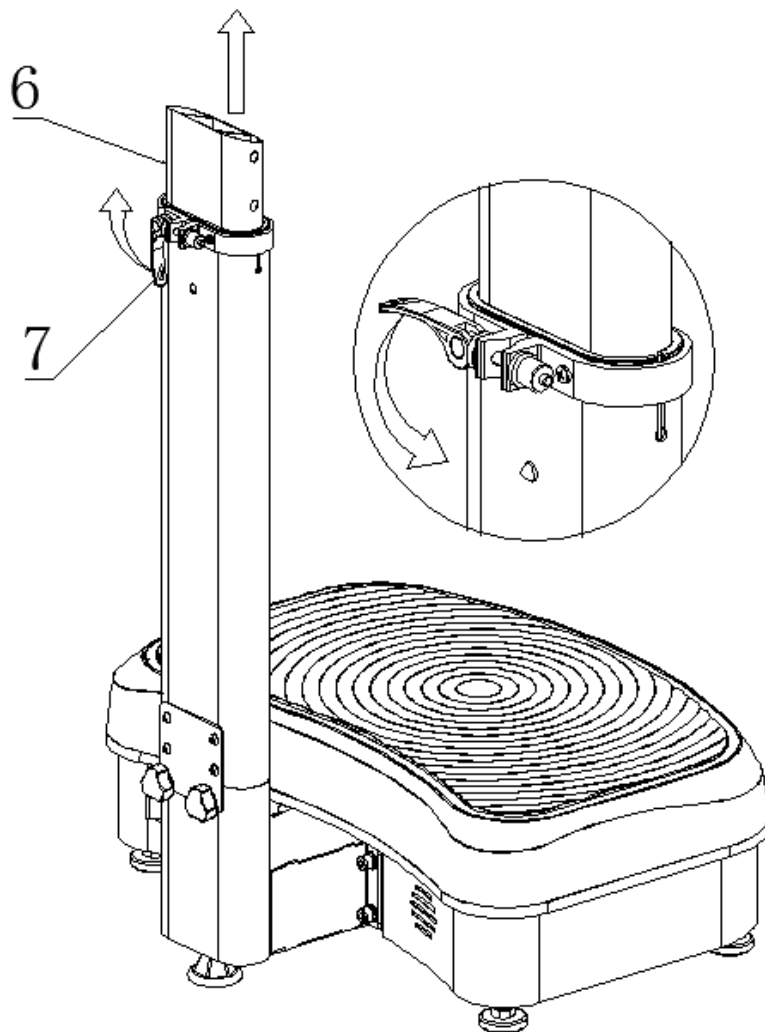
1. Консоль
2. Крепеж для консоли
3. Винт с полукруглой головкой (M8x16mm)
4. Рукоятки
5. Винт с полукруглой головкой (M8x16mm)
6. Выдвижная стойка
7. Блокировка выдвижной стойки
8. Опорная стойка
9. Винт с пластиковой головкой M8
10. Вибрационная платформа
11. Регулятор положения виброплатформы
12. Шестигранный болт (M8x16mm)
13. Крепежные петли для эспандеров

**Инструкция по сборке:**

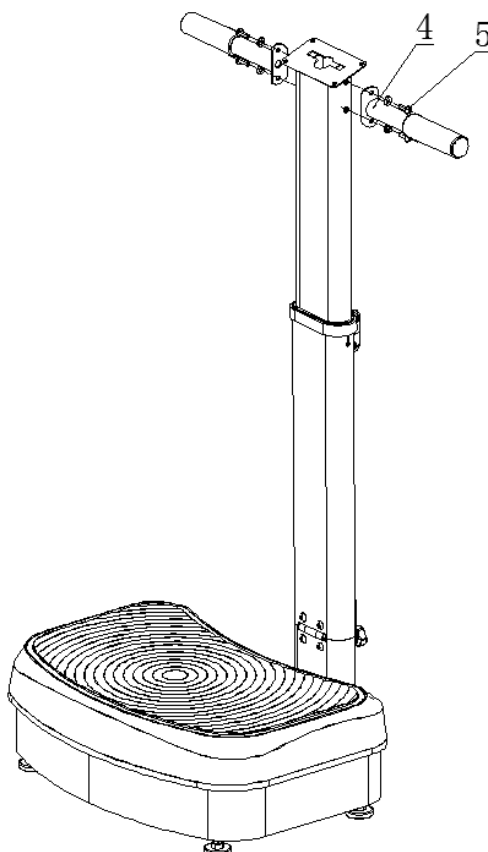
|   |  |
|---|--|
| <p>1. Распакуйте коробку.</p>   |    |
| <p>2. Поместите основание виброплатформы (10) на ровную поверхность. Соедините основание виброплатформы (10) с опорной стойкой (8). И зафиксируйте конструкцию с помощью 4-х болтов (12).</p> |   |
| <p>3. Поднимите опорную стойку (8) перпендикулярно основанию платформы (10). Зафиксируйте опорную стойку (8) при помощи 2-х винтов с пластиковой головкой M8 (9).</p>                         |  |

4. Поверните блокировку выдвижной стойки (7) на 90 градусов по часовой стрелке, для ослабления зажима выдвижной стойки (6).

5. Вытяните выдвижную стойку (6) и убедитесь что попали в отверстие для крепления. Зафиксируйте конструкцию, повернув блокировку (7) на 90 градусов против часовой стрелки для зажима выдвижной стойки (6)



6. Соедините левую рукоятку (4) с выдвижной стойкой (6) и крепежом для консоли (2) и зафиксируйте конструкцию с помощью винтов (5). Повторите то же самое для правой рукоятки.



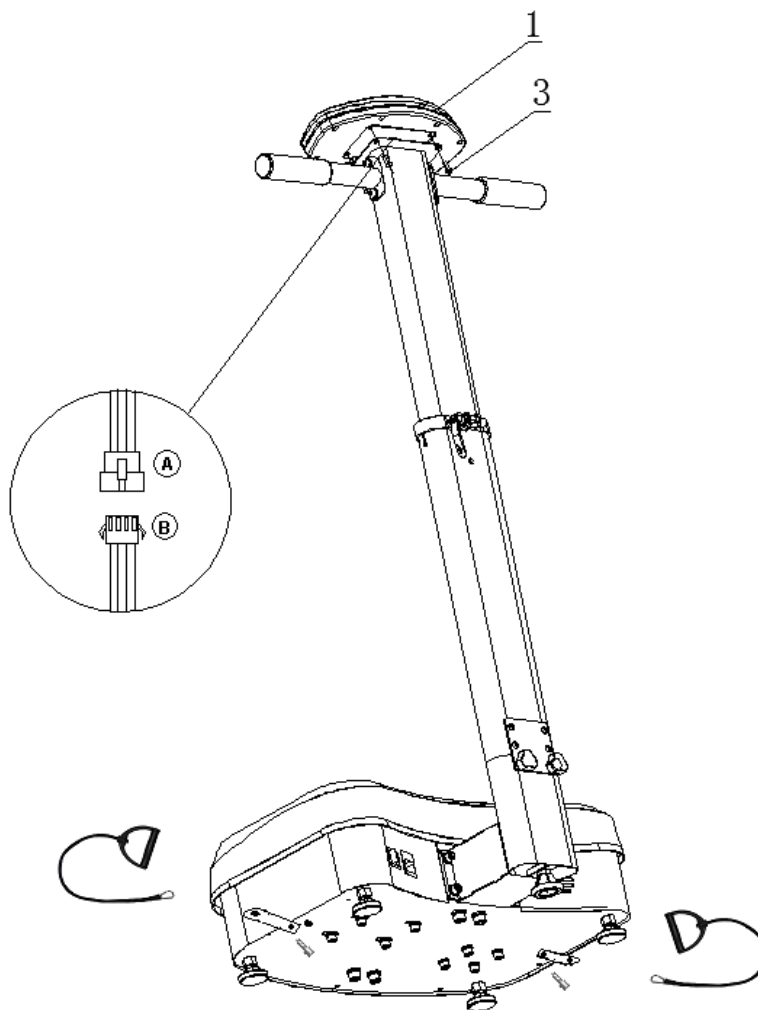
7. Соедините компьютерный провод (B) из опорной стойки с проводом (A) из консоли.

8. Установите консоль (1) на выдвижную стойку (6). И зафиксируйте конструкцию с помощью винтов (3).

9. Подсоединение эспандеров.

Соедините крепежные петли(13) с основанием платформы (10).  
Зафиксируйте конструкцию с помощью 2-х болтов(12) .

Прикрепите за карабины эластичные эспандеры к крепежным петлям.



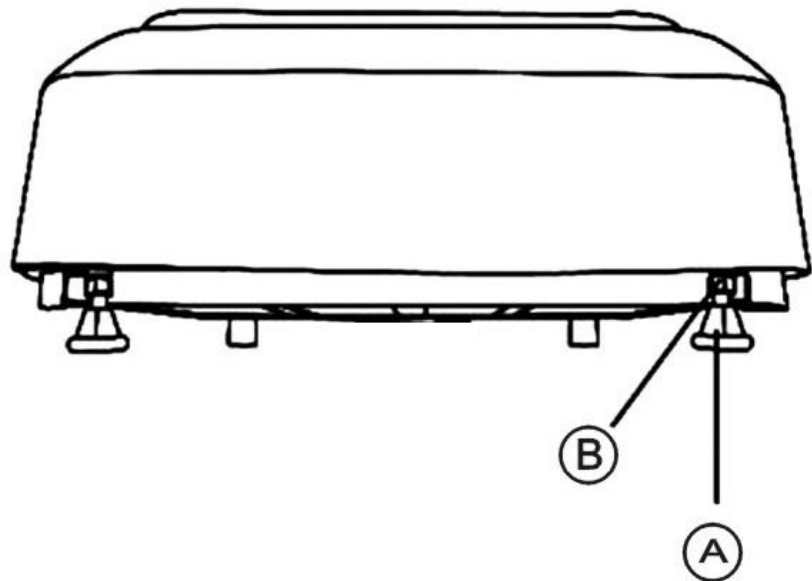
## 10. Регулировка устойчивости.

Размещение тренажера на неровном полу и последующие его колебания во время использования, могут привести к сбою настроек и неправильному функционированию виброплатформы.

Покачайте основание виброплатформы вперед и назад, чтобы проверить, плотно ли опирается тренажер на пол.

Произведите правильное выравнивание виброплатформы, подкручивая вращающиеся ножки (А). Желательно после выравнивания воспользоваться уровнем и убедиться, что наклон машины не превышает 2-ух градусов. Затяните гайки (В)

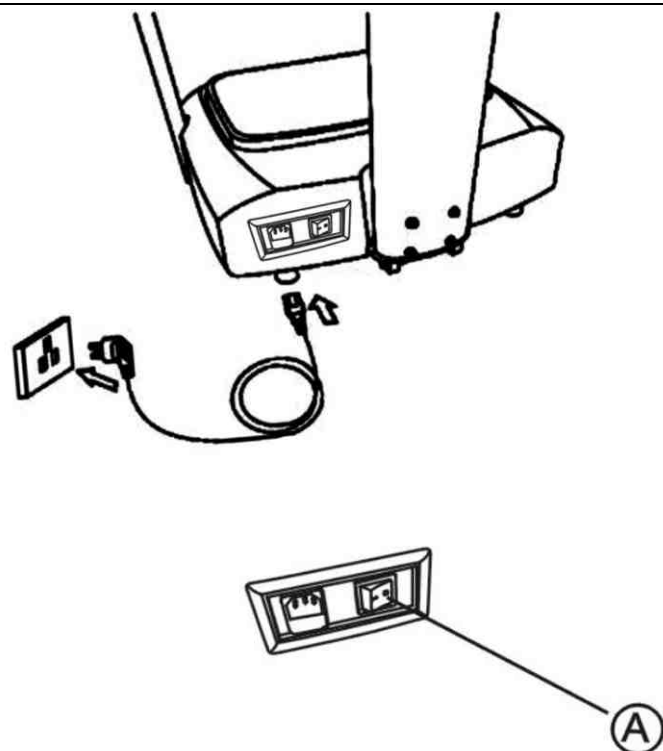
Проверьте еще раз что виброплатформа находится в устойчивом положении на полу и повторить регулировку, если необходимо.



## 11. Подключение к электросети.

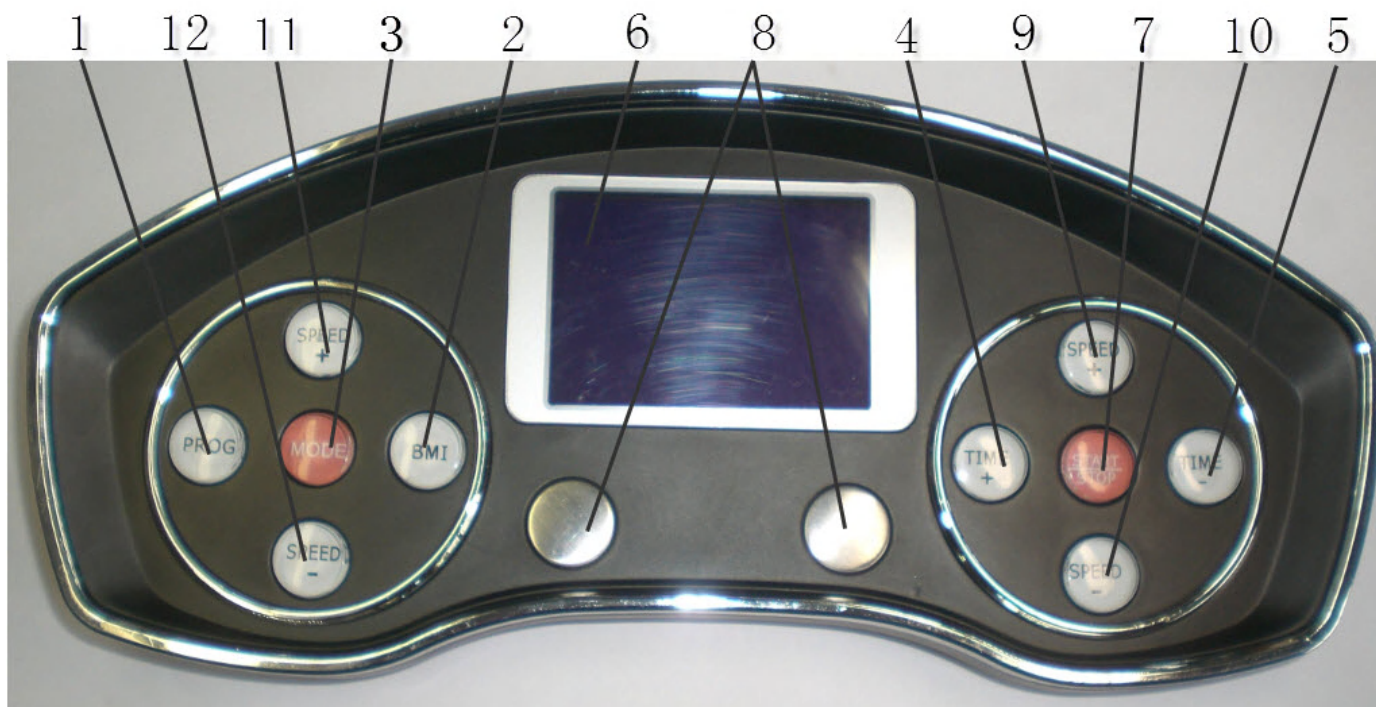
Подключите кабель питания. Установите выключатель (А) в включенном (I) положении. Дисплей консоли будет светиться.

Когда вы закончите упражнения, нажмите кнопку выключателя в положение (O), чтобы выключить машину. Отключите кабель питания.





## Основные функции



1. **PROG** – кнопка выбора программы
2. **BMI** – кнопка выбора измерения Индекса массы тела
3. **MODE** – кнопка выбор режима
4. **TIME +** – кнопка увеличения времени тренировки / ввод данных BMI
5. **TIME -** – кнопка уменьшения времени тренировки / ввод данных BMI
6. **DISPLAY** – жидкокристаллический экран
7. **START/STOP** – кнопка старт/стоп, запуск и остановка виброплатформы
8. **Сенсорные датчики BMI** – измерение индекса массы тела
9. **SPEED + правая кнопка** – увеличения скорости вибраций
10. **SPEED – правая кнопка** – уменьшения скорости вибраций
11. **SPEED + левая кнопка** – увеличения скорости колебания
12. **SPEED – левая кнопка** – уменьшения скорости колебания

## Инструкция по использованию.

Все упражнения на виброплатформе, должны выполняться регулярно. Для достижения оптимального результата тренировок, рекомендуем использовать виброплатформу утром и вечером по 10-15 минут. Не используйте виброплатформу чаще трех раз в день. Максимальная длительность тренировки – 15 минут.

Начиная с низких скоростей и небольшого времени занятий. Таким образом, Вы сможете постепенно привыкнуть к вибрационным нагрузкам. Со временем Вы можете постепенно увеличивать интенсивность и продолжительность тренировок.

Во время занятий старайтесь выдерживать правильную осанку и удерживать мышцы в напряжении, что способствует укреплению и повышению их тонуса.

При пассивных упражнениях расслаблении и вибромассаже на низких скоростях интенсивность слабее, вследствие чего эти упражнения могут выполняться чаще.

Если после первых тренировок появится небольшое головокружение, Не волнуйтесь, его вызывает повышенное кровообращение в тканях. Головокружение пройдет через несколько минут.

### Установка времени занятий «TIME»

1. Время тренировки может быть установлено в диапазоне от 1 до 10 минут.
2. Для выбора желаемого периода упражнений нажмите кнопку:
  - «**TIME +**», чтобы увеличить время занятий на одну минуту .
  - «**TIME -**», чтобы уменьшить время занятий на одну минуту .
3. Виброплатформа автоматически остановится, когда заданное время упражнения закончится.

### Установка режима «MODE»

1. Нажмите кнопку «**MODE**», первая программа по умолчанию «**P1**» продолжайте нажимать кнопку «**MODE**», чтобы выбрать следующие режимы:
  - Автоматические программы: «**P1**», «**P2**», «**P3**», предустановленная автоматическая смена режимов амплитуды колебаний и скорости вибрации.
  - Пользовательские программы «**U1**», «**U2**», «**U3**», настраиваемая смена режимов и амплитуды вибрации.
  - Мануальная программа «**MANUAL**» изменение параметров тренировки вручную.

### Запуск виброплатформы «START / STOP»

1. После установки времени и режима, нажмите кнопку «**START / STOP**», чтобы начать использовать виброплатформу, после нажатия кнопки «**START / STOP**», только кнопки скорости «**SPEED+/-**» являются активными.

### Программа запуска по умолчанию «MANUAL»

Режимы скорость вибраций, и амплитуда колебаний регулируются пользователем вручную.

2. Нажмите кнопки **SPEED+/-** с левой стороны консоли - чтобы настроить амплитуду колебания:
  - Минимальная амплитуда: 0 (колебания выключены)
  - Максимальная амплитуда: 60
3. Нажмите кнопки «**SPEED+/-**» с правой стороны консоли - чтобы настроить скорость вибрации:
  - Минимальная скорость: 0 (вибрации выключены)
  - Максимальная скорость: 60
4. Если вы хотите прекратить тренировку нажмите кнопку «**START / STOP**». Чтобы возобновить работу виброплатформы, снова нажмите кнопку «**START / STOP**».

### Автоматическая программа «P1»

- Амплитуда: 30 34 38 42 46 50 54 58 54 50 46 42 38 34 30 26 22 18 14 10 6 2 6 10 18 22 26
- Вибрация: 30 26 22 18 14 10 6 2 6 10 14 18 22 26 30 34 38 42 46 50 54 58 54 50 46 42 38 34
- Временной интервал: 5 секунд

### Автоматическая программа «P2»

- Амплитуда: 2 40
- Вибрация: 40 2
- Временной интервал: 5 секунд

### Автоматическая программа «P3»

- Амплитуда: 10 15 20 25 30 35 40 45 50 55 60 55 50 45 40 35 30 25 20 15 10 5
- Вибрация: не меняется
- Амплитуда: не меняется
- Вибрация: 5 10 15 20 25 30 35 40 45 50 55 60 55 50 45 40 35 30 25 20 15 10 5
- Интервал времени: 2 секунды

### Пользовательские программы:


У виброплатформы **Skyline** для каждой из пользовательских программ «U1», «U2», «U3», можно назначить и запомнить 12 различных параметров.

1. Для начала программирования нажмите кнопку «**MODE**» продолжайте нажимать кнопку «**MODE**», чтобы выбрать одну из пользовательских программ «U1», «U2», «U3», которую хотите настроить.

2. Нажмите кнопку «**PROG**» - значение выбранной Вами программы мигает, это означает что данная программа в режиме программирования. На дисплее появиться меню настроек программирования первого параметра. Для выхода из режима программирования Вы можете в любое время нажать кнопку «**START / STOP**», чтобы остановить его.

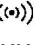
3. Нажмите кнопки «**SPEED+/-**» с левой стороны консоли - чтобы настроить амплитуду колебания:

- Минимальная амплитуда: 0 (колебания выключены)
- Максимальная амплитуда: 60

Слева на экране монитора вы увидите значок амплитуды колебания  и его цифровое значение. Например, значение «08», это 8 уровень амплитуды колебания.

4. Нажмите кнопки «**SPEED+/-**» с правой стороны консоли - чтобы настроить скорость вибрации:

- Минимальная скорость: 0 (вибрации выключены)
- Максимальная скорость: 60

Справа на экране монитора вы увидите значок скорости вибраций  и его цифровое значение. Например, значение «08», это 8 уровень скорости вибрации.

5. Нажмите кнопки «**TIME +/-**», с правой стороны консоли для установки времени:

- «**TIME +**», чтобы увеличить время на одну секунду.
- «**TIME -**», чтобы уменьшить время на одну секунду.

На экране монитора вы увидите его цифровое значение. Например, значение «04», это время воздействия 4 секунды.

6. Нажмите кнопку «**PROG**», для перехода на следующий параметр программирования. Повторите процедуру выбора амплитуды колебания, скорости вибраций и времени воздействия аналогичным образом для каждого из 12 параметров.

После введения последних параметров и нажатия на кнопку «**PROG**», значение выбранной Вами программы перестанет мигать. Это означает, что данная программа полностью настроена, и Вы вышли из режима программирования.

7. Для запуска программы нажмите кнопку «**START / STOP**». После одного периода, программа будет автоматически повторять цикл заданных пользователем параметров, до полного завершения, установленного пользователем времени.

8. Если вы хотите прекратить тренировку нажмите кнопку «**START / STOP**». Система вернется в "ручной" режим, вы можете нажать кнопку «**MODE**», чтобы выбрать другую программу. Чтобы запустить ее нажмите кнопку «**START / STOP**».

Во время выполнения пользовательских программ «U1», «U2», «U3», активна только кнопка «**START / STOP**».

### Функция «Режим сна»/«Защита от случайного нажатия» (защита от детей)

1. В режиме сна электричество виброплатформы будет включено, только система управления не будет функционировать.



2. Чтобы войти в «Режим сна»/«Защита от случайного нажатия» пользователь должен удерживать кнопку «**START / STOP**» больше трех секунд.

3. Для выхода из «Режима сна»/«Защиты от случайного нажатия» нажмите кнопку «**START / STOP**» повторно.

### Режим измерения процентного содержания жира в организме

1. Нажмите кнопку «**BMI**», чтобы выбрать режим процентного измерения содержания жира в организме. Чтобы рассчитать процент жировых отложений в организме компьютер использует личную информацию, предоставленную пользователем - пол, возраст, рост и вес.

2. Выберите значение Вашего пола. Настройки пола пользователя отображаются на

мониторе соответствующим значком для женщин «» и для мужчин «».

Нажимая кнопки «**TIME +/-**», выберите значение вашего пола.

Нажмите кнопку «**BMI**», для подтверждения выбора.

3. Выберите значение Вашего возраста «**A**». Нажмите кнопку:

«**TIME +**», чтобы увеличить значение «**A**».

«**TIME -**», чтобы уменьшить значение «**A**».

Нажмите кнопку «**BMI**», для подтверждения Вашего выбора.

4. Выберите значение Вашего веса в кг «**W**». Нажмите кнопку:

«**TIME +**», чтобы увеличить значение «**W**».

«**TIME -**», чтобы уменьшить значение «**W**».

Нажмите кнопку «**BMI**», для подтверждения Вашего выбора.

5. Выберите значение Вашего роста в см «**H**». Нажмите кнопку:



«**TIME +**», чтобы увеличить значение «**H**».

«**TIME -**», чтобы уменьшить значение «**H**».



6. Нажмите кнопку «**BMI**», для подтверждения Вашего выбора и начала тестирования.

На мониторе появится значок «- - -».

7. Для получения результата тестирования положите руки на сенсорные датчики

**BMI**  . И удерживайте их в течение 5 секунд. На мониторе появится результат расчета процентного соотношения жировых отложений в вашем организме.

### Сравнительная таблица процентных содержаний жира

| пол   | Низкое   | Норма | Высокое  |
|---|----------|-------|----------|
|  Женцина | менее 17 | 17-27 | Более 27 |
|  Мужцина | менее 14 | 14-23 | Более 23 |

### Упражнения

|   |   |   |  |
|---|---|---|--|
|  | Упражнение для тренировки всех мышц тела.<br>Встаньте прямо, расставив ноги вдоль тела.                         |  | Упражнение для тренировки области живота. Встаньте согнув ноги в коленях.                                  |
|  | Упражнение для тренировки группы мышц бедра и ягодиц. Встаньте выставив одну ногу вперед и согните ее в колене. |  | Упражнение для тренировки рук, плеч и шеи. Встаньте на одно колено, вторую согнутую ногу выдвинете вперед. |

## Информация по технике безопасности

Перед первым использованием внимательно прочитайте и сохраните данное руководство для дальнейшего использования. Помните, что Вы пользуетесь электрическим прибором. Поэтому следуйте данным инструкциям, это позволит предотвратить повреждения Вашей виброплатформы, избежать причинения вреда Вашему организму.

1. Для обеспечения безопасности работы убедитесь, что напряжение электрической сети у Вас дома соответствует напряжению, указанному в инструкции по эксплуатации.

2. Устанавливайте виброплатформу на ровную и устойчивую поверхность.

3. Следите, чтобы не перекрывались вентиляционные отверстия на виброплатформе. Для обеспечения безопасности, оборудование должно иметь не менее 0,5 метра свободного пространства вокруг.

4. Перед использованием убедитесь, что виброплатформа полностью собрана, крепления надежно зафиксированы.

5. Используйте виброплатформу только по прямому назначению.

6. После каждого занятия обязательно вынимайте шнур питания из розетки.

7. Не изгибайте шнур питания и не ставьте на него тяжелые предметы. Не используйте поврежденный сетевой шнур или вилку. В случае повреждения, он может быть причиной пожара.

8. Не включайте в розетку с виброплатформой другие устройства. Подключение нескольких устройств на выходе может привести к пожару.

9. Если платформа выделяет дым и запах гари, выньте кабель питания и прекратите тренировки.

10. Запрещается самостоятельно разбирать, ремонтировать или модифицировать виброплатформу, рекомендуем обратиться в сервисную службу. Не начинайте занятия до тех пор, пока неисправности не устранят.

11. Прекратите занятия при обнаружении любых неисправностей или постороннего шума, исходящего от тренажера.

12. Надевайте соответствующую спортивную одежду и обувь. Одежда не должна быть слишком широкой, чтобы ее свободные концы не попали в механизм виброплатформы.

13. Не оставляйте включенную виброплатформу без присмотра. Не допускается использование виброплатформы детьми.

14. Пожилые люди должны находиться под присмотром при использовании платформы.

15. Платформа не может принимать нагрузку более чем от двух человек, она может получить повреждения. Соблюдайте максимальный вес пользователя: 150кг.

16. Не храните и не используйте виброплатформу в пыльных и сырых помещениях, на балконе, в гараже или около воды.

17. Проверяйте и подтягивайте крепления виброплатформы каждые 3 месяца.

18. Сервисное обслуживание должно производиться только представителем сервисной службы.

19. Это оборудование предназначено для домашнего использования.

20. Перед чисткой выньте вилку из розетки.

21. Не чистить платформу водой, бензином, растворителями. Существует опасность получения удара электрическим током, а также опасность повреждения электронной схемы.

22. Очищайте поверхность сухой тканью перед хранением для предотвращения коррозии. Перед чисткой удалите воду с ткани, чтобы вода не попала в платформу.

23. Попадание воды внутрь платформы может привести к пробое изоляции.

24. Не включайте вилку мокрыми руками, это может привести к поражению электрическим током.

**!** Данная модель виброплатформы предназначена ТОЛЬКО для индивидуального использования в домашних условиях. ЗАПРЕЩАЕТСЯ использование данной модели виброплатформы в коммерческих тренажерных залах, клубах, косметических салонах и т.д.

## Противопоказания

Если у вас есть какие-либо серьезные хронические заболевания, Вы принимаете какие-либо лекарственные препараты, либо у Вас есть какие-либо противопоказания. перед использованием виброплатформы Вам следует проконсультироваться с вашим лечащим врачом. А также если во время тренировки Вы почувствовали болезненные ощущения, немедленно прекратите занятие и обратитесь к врачу.

**Нельзя заниматься вибромассажем при любых острых болях, а также не следует проводить массаж тем людям, у которых имеются:**

- нарушения сердечно-сосудистой деятельности
- воспаления внутренних органов и тканей
- заболевания лимфоузлов
- сосудистые заболевания
- склонности к кровотечениям
- низкая свертываемость крови
- венозные заболевания
- различные опухоли, грыжи
- камни в желчном пузыре или почках
- повышенная чувствительность кожи

**Нельзя проводить вибромассаж при менструации и при беременности, и в течение следующих трех месяцев после родов, также стоит проконсультироваться со своим лечащим врачом, прежде чем использовать виброплатформу.**

## Определение неисправностей и решение проблем:

| № | Неисправность  | Решение   |
|---|--|---|
| 1 | При использовании виброплатформы слышен характерный шум: частый металлический стук | Не плотно закрученные винты.<br>Проверьте плотность винтовых соединений, прочно закрепите, все крепления.                     |
| 2 | На дисплее нет изображения   | Нет подключения к сети, (см. пункт № 11)<br>Проверьте, пункт № 8 инструкции по сборке.  |
| 3 | Дисплей включен, но нет изменений  | Проверьте, пункт № 7 инструкции по сборке.  |
| 4 | При использовании виброплатформы она качается.                                     | Неустойчивое положение виброплатформы. Подкрутите регулировочные опоры под ее корпусом (см. пункт № 10 инструкции по сборке). |

## **Гарантийные условия и обязательства.**

Продукция спроектирована на основе передовых технологий и изготовлена с применением высококачественных материалов. Это гарантирует высокое качество продукции и удовлетворит все Ваши запросы в случае правильной установки и соблюдения правил эксплуатации.

В случае появления заводского дефекта гарантия действительна в течение 12 месяцев со дня покупки.

Продавец несет ответственность за отсутствие механических повреждений до момента передачи оборудования Покупателю

Претензии по внешнему виду и комплектации не принимаются, если Покупатель расписался в получении товара

Отказ от товара при дистанционном способе продажи производится в течение 7 (семи) дней (Статья 26.1 п. 4 Федерального Закона О.З.П.П.) по адресу Продавца.

Изделие, подлежащее гарантийному ремонту должно доставляться к продавцу покупателем.

Отправка из других городов производится транспортными компаниями за счет покупателя.

Телефоны: **(499) 170-48-45, (495) 580-60-97**

Адрес: 109428, г. Москва, 1-ый Вязовский пр-д, д. 4. , офис 446

## **Гарантия не действительна в следующих случаях:**

1. Если поломка произошла по истечении гарантийного срока.
2. Дефект возник из-за неправильного использования виброплатформы при сверхсильных нагрузках.
3. Дефект возник при внешнем вмешательстве, неправильной сборке.
4. Массажер используется на открытом пространстве, а не в помещении и не по назначению.
5. Если дефект вызван механическим воздействием и т.п.
6. При наличии механических повреждений – трещин, сколов, деформаций корпуса или элементов конструкции и т.п.
7. При наличии внутри изделия посторонних предметов.
8. При отсутствии функционально-необходимых элементов конструкции изделия.
9. При наличии признаков самостоятельного ремонта и изменений устройства изделия.
10. Гарантия не распространяется на изделия, имеющие дефекты, причиненные стихийными бедствиями, авариями, домашними животными, насекомыми, а также вызванные отклонением параметров питающей электросети от номинала.
11. Гарантия не распространяется на ремни, пластмассовые части изделия, батарейки, аккумуляторы, сменные и любые другие части изделия, имеющие естественный ограниченный срок службы.
12. Гарантия аннулируется при несоблюдении покупателем правил, приведенных в инструкции по эксплуатации изделия.
13. Гарантия не распространяется на виброплатформы, используемые в коммерческих целях.