

Defort®



DCS-165N

93721756

DE Bedienungsanleitung.....5	RU Инструкция по эксплуатации34
GB User's Manual7	KZ Қолданысы бойынша нұсқама.....36
FR Mode d'emploi.....9	UA Інструкція з експлуатації38
ES Instrucciones de servicio.....11	PL Instrukcja obsługi40
PT Manual de instruções14	CZ Návod k použití42
IT Istruzione per l'uso16	CS Uputstvo za korisnike44
NL Gebruiksaanwijzing19	HU Használati utasítás46
DK Brugervejledning21	RO Manual de utilizare49
SE Bruksanvisning23	SI Navodilo za uporabo51
NO Bruksanvisning25	HR BOS Upute za uporabu53
FI Käyttöohje27	GR Οδηγίες χρήσεως55
EE Kasutusjuhend29	TR Kullanım kılavuzu58
LV Instrukcija31	AE تعليمات الإستخدام61
LT Instrukcija32	SR Упутство за употребу.....62

1



230 V
50 Hz



1200
W



4500
min⁻¹



160*20
mm



54 mm

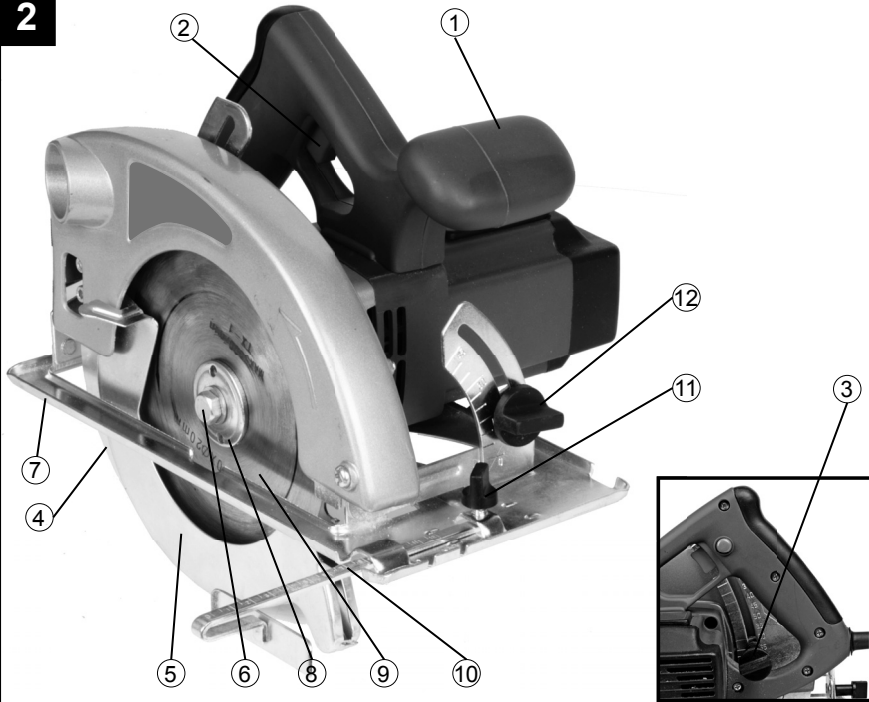


36 mm

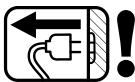


3.33 kg

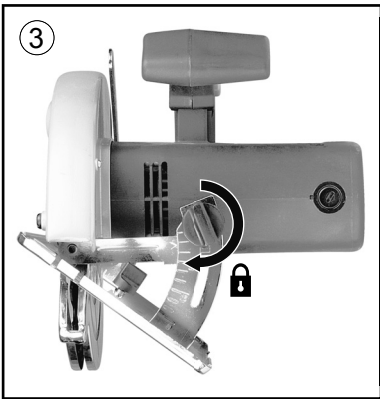
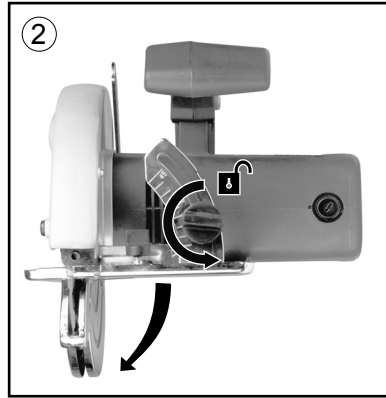
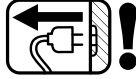
2



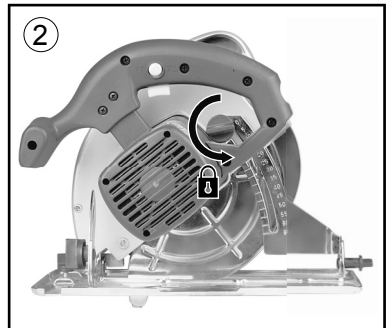
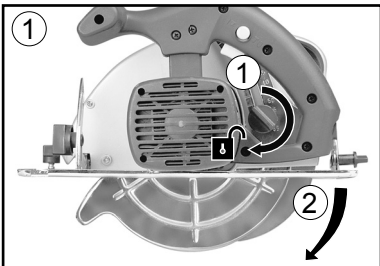
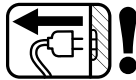
3



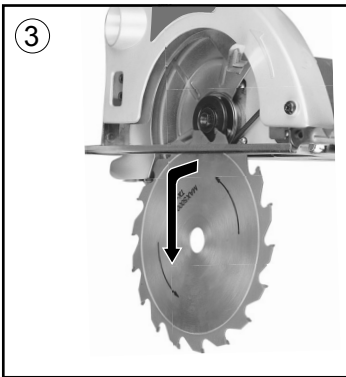
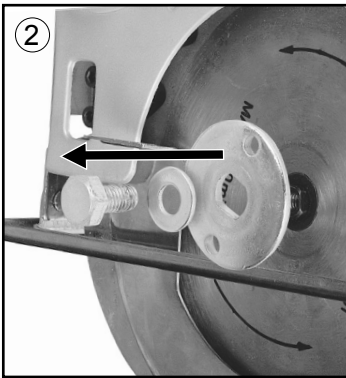
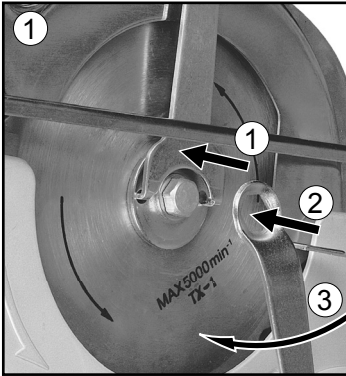
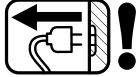
4



5

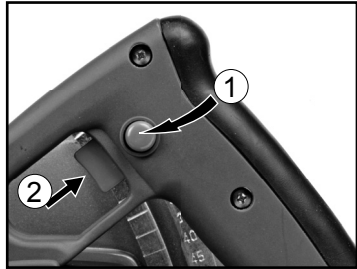


6



7

START



STOP



Kreissäge

EINLEITUNG

Dieses Werkzeug ist bestimmt zum Sägen von Längs- und Querschnitte in Holz mit geradem Schnittverlauf und Gehrungswinkel bis 45°; mit entsprechenden Sägeblättern können auch Nichteisenmetalle, Leichtbaustoffe und Kunststoffe gesägt werden

TECHNISCHE DATEN **1**

WERKZEUG-ELEMENTE **2**

1. Hand Griff
2. Schalter
3. Hebel (Schnittiefeinstellung)
4. Spaltkeil
5. Untere Blattschutz
6. Sägeblattbolzen
7. Fuß
8. Flansch
9. Sägeblatt
10. Seitenanschlag
11. Knopf (Einstellung Seitenanschlag)
12. Knopf (Schnittwinkeleinstellung)

SICHERHEIT

ACHTUNG! Sämtliche Anweisungen sind zu lesen. Fehler bei der Einhaltung der nachstehend aufgeführten Anweisungen können elektrischen Schlag, Brand und/oder schwere Verletzungen verursachen.

GEFAHR

- **Hände vom Schneideneingriffsbereich und vom Sägeblatt fern halten; Ihre zweite Hand auf dem vorderen Griff lassen** (wenn beide Hände die Säge halten, können sie nicht vom Sägeblatt geschnitten werden)
- **Nicht unter das Werkstück reichen** (der Blattschutz kann Sie nicht vor dem Sägeblatt unter dem Werkstück schützen)
- **Schnitttiefe der Werkstückdicke anpassen** (unter dem Werkstück muss etwas weniger als ein kompletter Zahn der Blattzähne sichtbar sein)
- **Das zu schneidende Werkstück niemals in den Händen oder über die Beine halten** (es ist wichtig, das Werkstück richtig abzustützen, um Exposition des Körpers, Verklemmen des Sägeblatts oder Verlust der Kontrolle zu minimieren)
- **Dort, wo das Schneidwerkzeug beim Arbeiten versteckte Kabel oder sein eigenes Anschlusskabel berühren könnte, das Werkzeug an den isolierten Griffflächen halten** (Kontakt mit einem spannungsführenden Leiter macht auch ungeschützte Metallteile des Werkzeuges spannungsführend und versetzt dem Bediener einen Stromschlag)
- **Beim Längssägen stets einen Seitenanschlag oder eine gerade Schnittführung benutzen** (dadurch wird die Schnittgenauigkeit verbessert und Verklemmen des Sägeblatts weniger wahrscheinlich gemacht)

- **Stets Sägeblätter mit Dornlöchern der richtigen Größe und Form benutzen (rautenförmig oder rund)** (Sägeblätter, die nicht zu den Montageteilen der Säge passen, laufen exzentrisch, was in Verlust der Kontrolle resultiert)
- **Niemals beschädigte oder ungeeignete Sägeblattunterlegscheiben oder -bolzen benutzen** (Sägeblattunterlegscheiben und -bolzen wurden eigens für Ihre Säge konstruiert, um optimale Leistung und sicheren Betrieb zu gewährleisten)

RÜCKSCHLAG - URSACHEN

- Rückschlag ist eine plötzliche Reaktion auf ein eingezwängtes, verklemmtes oder falsch ausgerichtetes Sägeblatt, wodurch eine Säge unkontrolliert aus dem Werkstück heraus - zum Bediener hin - angehoben wird
- Wenn das Sägeblatt eingezwängt ist oder vom nach unten schließenden Sägeschlitz stark eingeklemmt wird, kommt das Sägeblatt zum Stillstand und wird das Gerät durch den laufenden Motor rasch zum Bediener hin zurück gezwungen
- Wenn das Sägeblatt sich beim Schneiden verdreht oder falsch ausgerichtet wird, können sich die Zähne an der Hinterkante des Sägeblatts in der Holzoberfläche festfressen mit der Folge, dass sich das Sägeblatt aus dem Sägeschlitz heraushebt und - zum Bediener hin - rückwärts springt

RÜCKSCHLAG - VORBEUGUNG DURCH DEN BEDIENER

Rückschlag ist das Ergebnis von Werkzeugmissbrauch und/oder unsachgemäßen Bedierverfahren bzw. Einsatzbedingungen und kann durch Ergreifung entsprechender Maßnahmen (siehe unten) vermieden werden

- **Die Säge stets mit beiden Händen fest im Griff haben und Ihre Arme so positionieren, dass Sie Rückschlagkräften entgegenwirken können; Ihren Körper seitlich vom Sägeblatt positionieren, niemals in einer Linie mit dem Sägeblatt** (durch Rückschlag könnte die Säge rückwärts springen, aber Rückschlagkräfte können vom Bediener kontrolliert werden, wenn entsprechende Vorkehrungen getroffen werden)

Wenn das Sägeblatt klemmt, oder wenn ein Schnitt aus irgendeinem Grund unterbrochen wird, den Schalter loslassen und die Säge bewegungslos im Material halten, bis das Sägeblatt völlig zum Stillstand kommt; niemals versuchen, die Säge aus dem Werkstück zu entfernen oder die Säge rückwärts zu ziehen, während das Sägeblatt in Bewegung ist, ansonsten kann es zu Rückschlag kommen (dies untersuchen und Abhilfemaßnahmen ergreifen, um die Ursachen für das klemmende Sägeblatt zu beseitigen; das Schneiden von Nägeln oder Schrauben vermeiden)

- **Beim erneuten Anlauf einer Säge im Werkstück das Sägeblatt im Sägeschlitz zentrieren und nachprüfen, dass die Sägezähne nicht mit dem Material im Eingriff stehen** (wenn das Sägeblatt klemmt, kann es nach oben wandern oder kann es zu Rückschlag vom Werkstück kommen, wenn die Säge wieder anläuft)
- **Große Platten abstützen, um das drohende Klemmen bzw. Rückschlagen des Sägeblatts zu**

- minimieren** (große Platten neigen zum Durchbiegen unter ihrem eigenen Gewicht; die Platte muss auf beiden Seiten unten abgestützt werden, d.h. nahe an der Schnittlinie und nahe am Plattenrand)
- **Kein stumpfes oder beschädigtes Sägeblatt benutzen** (ungeschärfte oder falsch geschränkte Sägeblätter erzeugen schmale Sägeschlitzte; die Folge sind übertriebene Reibung, Sägeblattklemmen und Rückschlag)
 - **Sägeblatttiefe und Gehrungen einstellende Sicherungshebel müssen vor dem Schneiden fest und sicher sitzen** (wenn sich die Sägeblatteinstellung beim Schneiden ändert, kann dies zu Klemmen und Rückschlag führen)
 - **Beim Einsetzschnitt in vorhandene Wände oder sonstige unübersichtliche Bereiche besonders vorsichtig vorgehen** (das vorstehende Sägeblatt kann Rückschlag verursachende Gegenstände schneiden)

ACHTUNG

- **Unteren Blattschutz jedes Mal vor Gebrauch auf vorschriftsmäßiges Schließen prüfen**
 - **Die Säge nicht benutzen, wenn sich der untere Blattschutz nicht frei bewegt und sofort schließt**
 - **Den unteren Blattschutz niemals durch Festklemmen oder -binden in die offene Position zwingen**
 - Wenn die Säge versehentlich fallen gelassen wird, kann der untere Blattschutz dadurch verbogen werden; den unteren Blattschutz mit dem Einziehgrieff anheben und sicherstellen, dass er sich frei bewegt und nicht das Sägeblatt oder irgendein anderes Teil - bei sämtlichen Winkeln und Schnitttiefen – berührt
 - **Die Funktion der unteren Blattschutzfeder prüfen; wenn der Blattschutz und die Feder nicht vorschriftsmäßig funktionieren, müssen sie vor Gebrauch gewartet werden** (der untere Blattschutz könnte aufgrund von beschädigten Teilen, klebrigen Ablagerungen oder einer Schmutzansammlung schwergängig sein)
 - **Der untere Blattschutz sollte nur bei Sonderschnitten wie z.B. Einsetzschnitten und komplexen Schnitten manuell eingezogen werden; den unteren Blattschutz durch Einziehen des Grieffs anheben, und sobald das Sägeblatt in das Werkstück eindringt, muss der untere Blattschutz losgelassen werden** (bei allen anderen Sägearbeiten sollte der untere Blattschutz automatisch arbeiten)
 - **Stets darauf achten, dass der untere Blattschutz das Sägeblatt umschließt, bevor die Säge auf einer Werkbank oder dem Boden abgelegt wird** (ein ungeschütztes, auslaufendes Sägeblatt bewirkt, dass die Säge rückwärts wandert und schneidet, was ihr im Weg steht; bedenken, dass das Anhalten des Sägeblatts nach Loslassen des Schalters etwas Zeit in Anspruch nimmt)
 - Beschädigungen durch Schrauben, Nägel und ähnlichem an Ihrem Werkstück vermeiden; diese vor dem Schnitt entfernen
 - Sobald Sie sich von Ihrem Werkzeug entfernen, sollte dieses ausgeschaltet werden und die sich bewegend
- enden Teile vollkommen zum Stillstand gekommen sein
- Bei Benutzung von Verlängerungskabeln darauf achten, daß das Kabel vollständig abgerollt ist und eine Kapazität von 16 A hat
 - Im Falle von Blockieren, atypischem Verhalten oder Fremdgeräuschen, das Werkzeug sofort abschalten und den Netzstecker ziehen
 - SBM Group kann nur dann die einwandfreie Funktion des Werkzeuges zusichern, wenn Original-Zubehör verwendet wird
 - Nur Zubehör verwenden, dessen zulässige Drehzahl mindestens so hoch ist wie die höchste Leerlaufdrehzahl des Werkzeuges
 - Das Werkzeug niemals ohne das Original-Schutz benutzen
 - Der Benutzer dieses Werkzeuges sollte älter als 16 Jahre sein
 - Der Geräuschpegel beim Arbeiten kann 85 dB(A) überschreiten; Gehörschutz tragen
 - Wird bei der Arbeit das Kabel beschädigt oder durchtrennt, Kabel nicht berühren, sondern sofort den Netzstecker ziehen
 - Werkzeug nicht weiter verwenden, wenn das Kabel beschädigt ist; lassen Sie dieses von einem anerkannten Elektrofachmann ersetzen
 - Stets nachprüfen, daß die Netzspannung mit der auf dem Typenschild des Werkzeuges angegebenen Spannung übereinstimmt (mit 230V oder 240V beschriftete Werkzeuge können auch an 220V betrieben werden)
 - Dieses Werkzeug ist für Naßschnitte nicht geeignet
 - Sägeblätter nach dem Ausschalten des Werkzeuges nicht durch seitliches Gegendrücken bremsen
 - Die Benutzung von Sägeblättern aus hochlegiertem Schnellarbeitsstahl (HSS) ist nicht zulässig
 - Niemals Schrupp-/Trennscheiben mit diesem Werkzeug verwenden
 - **Bearbeiten Sie kein asbesthaltiges Material** (Asbest gilt als krebserregend)
 - **Treffen Sie Schutzmaßnahmen, wenn beim Arbeiten gesundheitsschädliche, brennbare oder explosive Stäube entstehen können** (manche Stäube gelten als krebserregend); tragen Sie eine Staubschutzmaske und verwenden Sie, wenn anschlussbar, eine Staub-/ Späneabsaugung
 - Nicht versuchen sehr kleine Werkstücke zu sägen
 - Bevor Sie mit dem Schnitt beginnen, alle Hindernisse von der Ober- wie auch von der Unterfläche entfernen, die auf der Schnittstrecke liegen
 - Mit dem Werkzeug nicht über dem Kopf arbeiten
 - Ausschließlich ein Säge Tischgestell verwenden mit integriertem Schalter, der einen Motoreuanlauf nach einer Stromunterbrechung verhindert
 - Ausschließlich ein Säge Tischgestell verwenden mit integriertem Spaltkeil

- **Grundsätzlich den Netzstecker ziehen, bevor Sie beliebige Änderungen an den Einstellungen oder einen Zubehörwechsel vornehmen**



Die Maschine ist nach EN50144 doppelisoliert; daher ist Erdung nicht erforderlich.

WARTUNG



Trennen Sie die Maschine vom Netz, wenn Sie am Mechanismus Wartungsarbeiten ausführen müssen.

Reinigen Sie das Maschinengehäuse regelmäßig mit einem weichen Tuch, vorzugsweise nach jedem Einsatz. Halten Sie die Lüfterschlitze frei von Staub und Schmutz. Entfernen Sie hartnäckigen Schmutz mit einem weichen Tuch, angefeuchtet mit Seifenwasser. Verwenden Sie keine Lösungsmittel wie Benzin, Alkohol, Ammonia, usw. Derartige Stoffe beschädigen die Kunststoffteile.

Die Maschine braucht keine zusätzliche Schmierung. Wenden Sie sich in Störfällen, z.B. durch Verschleiß eines Teils, an Ihren örtlichen SBM Group-Vertragshändler.

UMWELT

Um Transportschäden zu verhindern, wird die Maschine in einer soliden Verpackung geliefert. Die Verpackung besteht weitgehend aus verwertbarem Material. Benutzen Sie also die Möglichkeit zum Recyclen der Verpackung. Bringen Sie bei Ersatz die alten Maschinen zu Ihren örtlichen SBM Group-Vertragshändler. Er wird sich um eine umweltfreundliche Verarbeitung ihrer alten Maschine bemühen.

English

GB

Circular saw

INTENDED USE

This tool is intended for lengthways and crossways cutting of wood with straight cuts as well as angle cuts to 45°; with the appropriate saw blades also non-ferrous metals, light building materials and plastics can be cut.

TECHNICAL SPECIFICATIONS 1

PRODUCT ELEMENTS 2

1. Handle
2. On/Off switch
3. Cutting depth adjusting lever
4. Riving knife
5. Lower guard
6. Blade bolt
7. Foot
8. Flange
9. Saw blade
10. Parallel guide
11. Parallel guide knob
12. Cutting angle adjusting knob

SAFETY

WARNING! Read all instructions. Failure to follow all instructions listed below may result in electric shock, fire and/or serious injury.

DANGER

- **Keep hands away from cutting area and the blade; keep your second hand on front handle** (if both hands are holding the saw, they can not be cut by the blade)
- **Do not reach underneath the workpiece** (the guard cannot protect you from the blade below the workpiece)
- **Adjust the cutting depth to the thickness of the workpiece** (less than a full tooth of the blade teeth should be visible below the workpiece)
- **Never hold piece being cut in your hands or across your leg** (it is important to support the work properly to minimize body exposure, blade binding, or loss of control)
- **Hold tool by insulated gripping surfaces when performing an operation where the cutting tool may contact hidden wiring or its own cord** (contact with a "live" wire will also make exposed metal parts of the tool "live" and shock the operator)
- **When ripping always use a rip fence or straight edge guide** (this improves the accuracy of cut and reduces the chance for blade binding)
- **Always use blades with correct size and shape of arbor holes (diamond or round)** (blades that do not match the mounting hardware of the saw will run eccentrically, causing loss of control)
- **Never use damaged or incorrect blade washers or bolts** (the blade washers and bolt were specially designed for your saw, for optimum performance and safety of operation)

KICKBACK-CAUSES

- Kickback is a sudden reaction to a pinched, bound or misaligned saw blade, causing an uncontrolled saw to lift up and out of the workpiece toward the operator
- When the blade is pinched or bound tightly by the kerf closing down, the blade stalls and the motor reaction drives the unit rapidly back toward the operator
- If the blade becomes twisted or misaligned in the cut, the teeth at the back edge of the blade can dig into the top surface of the wood causing the blade to climb out of the kerf and jump back towards operator

KICKBACK - OPERATOR PREVENTION

Kickback is the result of tool misuse and/or incorrect operating procedures or conditions and can be avoided by taking proper precautions as given below

- **Maintain a firm grip with both hands on the saw and position your arms to resist kickback forces; position your body to either side of the blade, but not in line with the blade** (kickback could cause the saw to jump backwards, but kickback forces can be controlled by the operator, if proper precautions are taken)
- **When blade is binding, or when interrupting a cut for any reason, release the trigger and hold the saw motionless in the material until the blade comes to a complete stop; never attempt to remove the saw from the work or pull the saw backwards while the blade is in motion or kickback may occur** (investigate and take corrective actions to eliminate the cause of blade binding; avoid cutting nails or screws)
- **When restarting a saw in the workpiece, centre the saw blade in the kerf and check that saw teeth are not engaged into the material** (if saw blade is binding, it may walk up or kickback from the workpiece as the saw is restarted)
- **Support large panels to minimize the risk of blade pinching and kickback** (large panels tend to sag under their own weight; supports must be placed under the panel on both sides, near the line of cut and near the edge of the panel)
- **Do not use a dull or damaged blade** (unsharpened or improperly set blades produce narrow kerf causing excessive friction, blade binding and kickback)
- **Blade depth and bevel adjusting locking levers must be tight and secure before making cut** (if blade adjustment shifts while cutting, it may cause binding and kickback)
- **Use extra caution when making a plunge cut into existing walls or other blind areas** (the protruding blade may cut objects that can cause kickback)

WARNING

- **Check lower guard for proper closing before each use**
- **Do not operate the saw if lower guard does not move freely and close instantly**
- **Never clamp or tie the lower guard into the open position**

- If saw is accidentally dropped, lower guard may be bent; raise the lower guard with the retracting handle and make sure it moves freely and does not touch the blade or any other part, in all angles and depths of cut
- **Check the operation of the lower guard spring; if the guard and the spring are not operating properly, they must be serviced before use** (lower guard may operate sluggishly due to damaged parts, gummy deposits, or a build-up of debris)
- **Lower guard should be retracted manually only for special cuts such as plunge cuts and compound cuts; raise lower guard by retracting handle and as soon as blade enters the material, the lower guard must be released** (for all other sawing, the lower guard should operate automatically)
- **Always observe that the lower guard is covering the blade before placing saw down on bench or floor** (an unprotected, coasting blade will cause the saw to walk backwards, cutting whatever is in its path; be aware of the time it takes for the blade to stop after switch is released)
- Avoid damage that can be caused by screws, nails and other elements in your workpiece; remove them before you start cutting
- When you put away the tool, switch off the motor and ensure that all moving parts have come to a complete standstill
- Use completely unrolled and safe extension cords with a capacity of 16Amps (U.K. 13Amps)
- In case of jamming or electrical or mechanical malfunction, immediately switch off the tool and disconnect the plug
- The SBM Group can assure flawless functioning of the tool only when original accessories are used
- Use only accessories with an allowable speed matching at least the highest no-load speed of the tool
- Never use the tool without the original protection guard system
- This tool should not be used by people under the age of 16 years
- The noise level when working can exceed 85 dB(A); wear ear protection
- If the cord is damaged or cut through while working, do not touch the cord, but immediately disconnect the plug
- Never use tool when cord is damaged; have it replaced by a qualified person
- Always check that the supply voltage is the same as the voltage indicated on the nameplate of the tool (tools with a rating of 230V or 240V can also be connected to a 220V supply)
- This tool is not suitable for wet cutting
- After switching off your circular saw, never stop the rotation of the saw blade by a lateral force applied against it
- Never use circular saw blades made of high speed steel (HSS)
- Never use grinding/cutting discs with this tool
- **Do not work materials containing asbestos** (asbestos is considered carcinogenic)

- **Take protective measures when during work dust can develop that is harmful to one's health, combustible or explosive** (some dusts are considered carcinogenic); wear a dust mask and work with dust/chip extraction when connectable
- Do not attempt to cut extremely small workpieces
- Remove all obstacles on top of as well as underneath the cutting path before you start cutting
- Do not work overhead with the tool
- Only use a saw table provided with a switch that prevents restarting of the motor after interruption of voltage
- Only use a saw table provided with a kerf guide
- **Always disconnect plug from power source before making any adjustment or changing any accessory**

WHEN CONNECTING NEW 3-PIN PLUG (U.K. ONLY):

- Do not connect the blue (= neutral) or brown (= live) wire in the cord of this tool to the earth terminal of the plug
- If for any reason the old plug is cut off the cord of this tool, it must be disposed of safely and not left unattended



Your machine is double insulated in accordance with EN 50144; therefore no earthwire is required.

MAINTENANCE



Make sure that the machine is not live when carrying out maintenance work on the motor.

Regularly clean the machine housing with a soft cloth, preferably after each use. Keep the ventilation slots free from dust and dirt. If the dirt does not come off use a soft cloth moistened with soapy water. Never use solvents such as petrol, alcohol, ammonia water, etc. These solvents may damage the plastic parts. The machine requires no additional lubrication. Should a fault occur, e.g. after wear of a part, please contact your local SBM Group dealer.

ENVIRONMENT

In order to prevent the machine from damage during transport, it is delivered in a sturdy packaging. Most of the packaging materials can be recycled. Take these materials to the appropriate recycling locations. Take your unwanted machines to your local SBM Group dealer. Here they will be disposed of in an environmentally safe way.

Scie circulaire

INTRODUCTION

Cet outil est conçu pour effectuer dans le bois des coupes droites longitudinales et transversales ainsi que des angles d'onglet jusqu'à 45°; muni de lames de scie correspondantes, il est capable de scier des matériaux non-ferreux, des matériaux de construction légers et des matières plastiques

SPECIFICATIONS TECHNIQUES 1

ELEMENTS DE L'OUTIL 2

1. Poignée
2. Gâchette
3. Levier pour réglage de la profondeur de coupe
4. Couteau diviseur
5. Carter inférieur
6. Boulon
7. Semelle
8. Bride
9. Lame de scie
10. Guide parallèle
11. Bouton pour réglage du guide parallèle
12. Bouton pour réglage de l'angle de coupe

SECURITE

ATTENTION! Lisez toutes les instructions. Le non-respect des instructions indiquées ci-après peut entraîner un choc électrique, un incendie et/ou de graves blessures sur les personnes.

DANGER

- **Tenez les mains éloignées de la zone de coupe et de la lame; placez votre seconde main sur la poignée avant** (si les deux mains tiennent la scie, elles ne pourront pas entrer en contact avec la lame)
- **Ne placez pas la main sous la pièce** (le carter ne protège pas de la lame sous la pièce)
- **Adaptez la profondeur de coupe à l'épaisseur de la pièce à travailler** (il faut que moins d'une dent complet de la denture de lame soient visible au-dessous de la pièce à travailler)
- **Ne tenez jamais la pièce à couper de la main ou en travers de la jambe** (la pièce doit être soutenue correctement pour réduire l'exposition des parties du corps, l'adhésion de la lame ou la perte de contrôle)
- **Tenez l'outil par ses surfaces antidérapantes isolées lorsque vous effectuez une opération où la zone de coupe peut entrer en contact avec des fils cachés ou son propre cordon** (si elles entrent en contact avec un fil sous tension, les parties métalliques exposées de l'outil risquent d'électrocuter l'utilisateur)
- **Lorsque vous sciez, utilisez toujours un guide parallèle** (vous améliorerez la précision de la coupe et réduirez les risques d'adhésion de la lame)
- **Utilisez toujours des lames de taille et forme adéquates aux trous de montage (diamant ou arrondi)** (les lames qui ne correspondent pas à la

ferrure de fixation de la scie se déplaceront de façon excentrique, entraînant une perte de contrôle)

- **N'utilisez jamais des rondelles ou des boulons de lame endommagés ou inadéquats** (les rondelles et les boulons de lame sont conçus spécialement pour votre lame, pour une performance et une sécurité d'utilisation optimales)

RETOUR ARRIÈRE - CAUSES

- Le retour arrière est une réaction soudaine à une lame pincée, qui adhère ou mal alignée, faisant se soulever la scie hors de la pièce, vers l'utilisateur
- Lorsque la lame est pincée ou qu'elle adhère étroitement avec la fermeture de la rainure, la lame se bloque et la réaction du moteur pousse rapidement l'appareil vers l'arrière, c'est-à-dire vers l'utilisateur
- Si la lame se tord ou s'aligne mal dans la rainure, les dents du bord arrière de la lame peuvent s'enfoncer dans la surface supérieure du bois, faisant sortir la lame de la coupe et la faisant sauter vers l'utilisateur

RETOUR ARRIÈRE - PRÉVENTION

Le retour arrière est dû à une mauvaise utilisation de l'outil et/ou à des procédures ou conditions d'utilisation incorrectes, qui peuvent être évitées en prenant les précautions indiquées ci-dessous

- **Tenez fermement la scie des deux mains et placez vos bras de façon à pouvoir résister aux forces de recul arrière; placez votre corps d'un côté ou de l'autre de la lame, mais pas dans l'alignement de la lame** (un retour en arrière peut faire sauter la scie en arrière, mais les forces de recul arrière peuvent être contrôlées par l'opérateur en prenant quelques précautions)
- **Lorsque la lame adhère, ou qu'elle cesse de couper pour quelque raison que ce soit, relâchez la gâchette et tenez la scie immobile dans la pièce, jusqu'à ce que la lame s'arrête complètement; n'essayez jamais d'enlever la scie de la pièce ou de tirer la scie vers l'arrière lorsque la lame est en mouvement, car vous entraîneriez un recul arrière** (faites des essais et prenez les mesures nécessaires pour éliminer la cause de l'adhésion de la lame; évitez de couper des clous et des vis)
- **Lorsque vous remplacez la scie dans la pièce, centrez la lame de la scie dans la rainure, et vérifiez que les dents ne sont pas enfoncées dans la pièce** (si la lame adhère, elle peut sortir ou reculer hors de la pièce lorsque la scie redémarre)
- **Soutenez les grands panneaux pour réduire les risques de pincement ou de retour arrière de la lame** (les grands panneaux ont tendance à s'affaisser sous leur propre poids; des supports doivent être placés dessous, des deux côtés, près de la ligne de coupe et du bord du panneau)
- **N'utilisez pas de lame émoussée ou endommagée** (les lames mal aiguisées ou fixées peuvent produire une rainure trop étroite et entraîner une friction excessive, l'adhésion de la lame ou un retour arrière)
- **Les leviers de réglage d'angle et de profondeur de la lame doivent être bien serrés avant de faire une coupe** (si un réglage de lame change durant la coupe, il peut entraîner une adhésion et un retour arrière)
- **Utilisez des précautions supplémentaires lors des coupes plongeantes dans des murs exist-**

tants ou autres difficiles d'accès (la lame qui dépasse peut couper des objets entraînant un retour arrière)

ATTENTION

- **Vérifiez que le carter inférieur est correctement fermé avant chaque utilisation**
- **N'utilisez pas la scie si le carter inférieur ne se déplace pas librement et s'il ne se ferme pas instantanément**
- **Ne bloquez ni n'attachez jamais le carter inférieur en position ouverte**
- Si vous laissez tomber la scie, le carter inférieur risque de se plier; levez le carter inférieur à l'aide de la poignée rétractable et veillez à ce qu'il se déplace librement et ne touche pas la lame ni aucune autre partie, à tous les angles et profondeurs de coupe
- **Vérifiez le fonctionnement du ressort du carter inférieur; si le carter et le ressort ne fonctionnent pas correctement, ils doivent être réparés avant utilisation** (le carter inférieur risque de fonctionner lentement en raison des parties abîmées, de dépôts collants ou d'accumulation de poussières)
- **Le carter inférieur ne doit être rétracté manuellement que pour les coupes spéciales telles que les coupes plongeantes ou composées; levez le carter inférieur en rétractant la poignée et, dès que la lame entre dans la pièce, relâchez-le** (pour toutes les autres sortes de coupe, utilisez le carter inférieur en mode automatique)
- **Veillez toujours à ce que le carter inférieur couvre la lame avant de poser la scie sur un établi ou sur le sol** (une lame libre non protégée fera reculer la scie, qui coupera tout ce qui se trouve sur son chemin; pensez au temps qu'il faut à la lame pour s'arrêter lorsque l'interrupteur est relâché)
- Contrôlez avant le coupage s'il n'y a pas de clous, vis etc. dans le matériel à couper et qui risqueraient d'endommager très fortement l'outil; d'abord les enlevez puis coupez
- Lorsque vous rangez votre outil, le moteur doit être coupé et les pièces mobiles complètement arrêtées
- N'utilisez qu'une rallonge en parfait état, complètement déroulée, et d'une capacité de 16 ampères
- En cas de blocage ou d'anomalie électrique ou mécanique, coupez immédiatement l'outil et débranchez la prise
- SBM Group ne peut se porter garant du bon fonctionnement de cet outil que s'il a été utilisé avec les accessoires d'origine
- La vitesse admissible des accessoires utilisés doit être au moins aussi élevée que la vitesse à vide maximale de l'outil
- Ne jamais utilisez votre outil sans le guide de sécurité d'origine
- **Ne pas travailler de matériaux contenant de l'amiante** (l'amiante est considérée comme étant cancérigène)
- **Prenez des mesures de sécurité, lorsque des poussières nuisibles à la santé, inflammables ou explosives peuvent être générées lors du travail** (certaines poussières sont considérées comme étant cancérigènes); portez un masque anti-poussières et utilisez un dispositif d'aspiration de poussières/de copeaux s'il est possible de raccorder un tel dispositif
- Ne jamais tentez de couper de trop fines pièces

ES

Español

Sierra circular

INTRODUCCIÓN

Esta herramienta ha sido proyectada para efectuar cortes longitudinales y transversales rectos y con un ángulo de inglete hasta 45° en madera; al emplear las hojas de sierra correspondientes pueden aserrarse también materiales no férricos, materiales de construcción ligeros y materiales sintéticos

ES

CARACTERISTICAS TECNICAS 1

ELEMENTOS DE LA HERRAMIENTA 2

1. Empuñadura
2. Gatillo
3. Palanca (ajuste de la profundidad de corte)
4. Cuchilla
5. Chapa protectora
6. Tornillo de hoja
7. Base
8. Brida
9. Hoja de sierra
10. Guía paralela
11. Botón (ajuste de la guía paralela)
12. Botón (ajuste del ángulo de corte)

SEGURIDAD

¡ATENCIÓN! Lea íntegramente estas instrucciones. En caso de no atenerse a las instrucciones de seguridad siguientes, ello puede dar lugar a una descarga eléctrica, incendio o lesión seria. El término "herramienta eléctrica" empleado en las siguientes instrucciones se refiere a su aparato eléctrico portátil, ya sea con cable de red.

PELIGRO

- **Mantenga las manos apartadas del área de corte y de la hoja; mantenga su mano auxiliar en el asa delantera** (si ambas manos están sujetando la sierra, no pueden ser cortadas por la hoja)
- **No meta la mano debajo de la pieza de trabajo** (la guarda no puede protegerle contra la hoja debajo de la pieza de trabajo)
- **Ajuste la profundidad de corte al grosor de la pieza de trabajo** (por debajo de la pieza de trabajo debe sobresalir al menos un diente de la hoja de sierra)
- **No sujete nunca la pieza que esté cortando con las manos o sobre la pierna** (es importante soportar la pieza de trabajo correctamente para minimizar la exposición del cuerpo, el atasco de la hoja o la pérdida de control)
- **Sujete la herramienta por las superficies de agarre aisladas cuando realice una operación en la que la herramienta de corte pueda hacer contacto con alambres ocultos o su propio cable de alimentación** (el contacto con un cable bajo tensión también conectará la corriente a la herramienta y dará una sacudida eléctrica al operario)

- Enlevez tout corps étranger du tracé avant d'effectuer toute coupe
- Ne jamais travaillez au-dessus de l'outil
- Cet outil ne doit pas être utilisé par des personnes en dessous de 16 ans
- Le niveau sonore en fonctionnement peut dépasser 85 dB(A); munissez-vous de casques anti-bruit
- Si le câble est endommagé ou rompu pendant le travail, ne pas y touchez, mais immédiatement débranchez la prise
- N'utilisez jamais d'outil avec un câble endommagé; faites-le remplacer par un technicien qualifié
- Toujours contrôlez si la tension secteur correspond à la tension indiquée sur la plaquette signalétique de l'outil (les outils conçus pour une tension de 230V ou 240V peuvent également être branchés sur 220V)
- Cet outil ne convient pas pour couper à mouillage
- Après avoir coupé la mise en marche de votre scie circulaire, ne jamais arrêtez la rotation de la lame de scie par une force latérale appliquée contre elle
- Ne jamais utilisez de lame de scie circulaire faite en acier rapide (HSS)
- Ne jamais utilisez de disques de meulage/tronçonnage avec cet outil
- Utilisez toujours une table de sciage livrée avec un interrupteur de sécurité pour éviter tout redémarrage intempestif
- Utilisez toujours une table de sciage livrée avec un couteau diviseur
- **Toujours débranchez l'outil avec tout réglage ou changement d'accessoire**



La machine est doublement isolée conformément à la norme EN50144; un fil de mise à la terre n'est pas donc pas nécessaire.

ENTRETIEN



Assurez-vous que la machine n'est pas sous tension si vous allez procéder à des travaux d'entretien dans son système mécanique.

Nettoyez régulièrement le carter au moyen d'un chiffon doux, de préférence a Tissue de chaque utilisation. Veillez à ce que les fentes d'aération soient indemnes de poussière et de saletés.

En présence de saleté tenace, employez un chiffon doux humecté d'eau savonneuse. Proscrivez l'emploi de solvants comme l'essence, l'alcool, l'ammoniaque etc. car ces substances attaquent les pièces en plastique. Cette machine ne nécessite pas de graissage supplémentaire.

En cas de panne survenue par exemple à la suite de l'usure d'une pièce, contactez votre distributeur SBM Group local.

ENVIRONNEMENT

Pour éviter les dommages liés au transport, la machine est livré dans un emballage robuste. L'emballage est autant que possible constitué de matériau recyclable. Veuillez par conséquent destiner cet emballage au recyclage.

Si vous allez changer de machines, apportez les machines usagées à votre distributeur SBM Group local qui se chargera de les traiter de la manière la plus écologique possible.

- **Al aserrar con corte longitudinal utilice siempre una guía de borde recto** (esto mejora la precisión del corte y reduce las probabilidades de que la hoja se atasque)
- **Utilice siempre hojas del tamaño y la forma apropiados para los agujeros del portaherramientas (diamante o redonda)** (las hojas que no correspondan a los accesorios de montaje de la sierra rotarán excéntricamente, causando pérdida de control)
- **No utilice arandelas o pernos de hoja dañados o incorrectos** (las arandelas y el perno de la hoja fueron diseñados especialmente para su sierra, para proporcionar un rendimiento y una seguridad de funcionamiento óptimos)

ACCIÓN DE RETROCESO - CAUSAS

- La acción de retroceso es una reacción repentina producida en una hoja de sierra mal alineada, atascada o enganchada, que causa que una sierra incontrolada se levante y salga de la pieza de trabajo y salte hacia el operario
- Cuando la hoja se engancha o queda atrapada debido a que el corte de la sierra se cierra, la hoja se atasca y la reacción del motor impulsa la unidad rápidamente hacia atrás y contra el operador
- Si la hoja se tuerce o queda mal alineada en el corte, los dientes del borde posterior de la sierra pueden clavarse en la superficie superior de la madera haciendo que la hoja se salga del corte y salte hacia atrás y contra el operador

ACCIÓN DE RETROCESO - PREVENCIÓN POR PARTE DEL OPERARIO

La acción de retroceso es causada por la utilización incorrecta de la herramienta y los procedimientos o condiciones operativas incorrectas y puede evitarse tomando las precauciones apropiadas, que se describen a continuación

- **Mantenga la sierra bien agarrada con ambas manos y posicione los brazos para resistir las fuerzas de la acción de retroceso; posicione el cuerpo a cualquier lado de la hoja, pero no alineado con la hoja** (la acción de retroceso podría causar que la sierra saltara hacia atrás, pero las fuerzas de la acción de retroceso pueden ser controladas por el operario si toma las precauciones apropiadas)
- **Cuando la hoja está atascada o cuando se interrumpe un corte por cualquier razón, deje de pulsar el gatillo y sujete la sierra en el material hasta que la hoja se pare completamente; nunca intente retirar la hoja de la pieza de trabajo ni tire de la sierra mientras la hoja está en movimiento o puede producirse una acción de retroceso** (investigue y tome medidas correctivas para eliminar la causa del atasco de la hoja; evite cortar clavos o tornillos)
- **Cuando vuelva a poner en marcha una hoja en la pieza de trabajo, centre la hoja de la sierra en el corte y compruebe que los dientes de la sierra no estén enganchados en el material** (si la hoja de la sierra está atascada, puede salirse o producir un acción de retroceso desde la pieza de trabajo cuando la sierra se vuelva a poner en marcha)

- **Soporte los paneles grandes para minimizar el riesgo de que la hoja se enganche y produzca una acción de retroceso** (los paneles tienden a hundirse bajo su propio peso, por lo tanto deberían colocarse soportes debajo del panel en ambos lados, cerca de la línea del corte y del borde del panel)
- **No utilice una hoja embotada o dañada** (las hojas sin afilar o colocadas incorrectamente producen un corte estrecho que causa fricción excesiva, enganche y acción de retroceso en la hoja)
- **Las palancas de ajuste de profundidad y biselado de la hoja deben estar apretadas y seguras antes de realizar el corte** (si el ajuste de la hoja cambia durante el corte, puede causar atascos y acción de retroceso en la hoja)
- **Vaya con cuidado extra cuando realice un corte profundo en paredes existentes u otras áreas ciegas** (la hoja que sobresale puede cortar objetos que pueden causar acción de retroceso)

¡ATENCIÓN!

- **Compruebe que la guarda inferior se cierre correctamente antes de cada utilización**
- **No haga funcionar la sierra si la guarda inferior no se mueve libremente y no se cierra instantáneamente**
- **No sujete nunca la guarda inferior en la posición de apertura**
- Si la sierra cae accidentalmente, la guarda inferior puede doblarse, por lo tanto levante la guarda inferior con el asa de retracción y asegúrese de que se mueva libremente y que no haga contacto con la hoja ni ninguna otra pieza en todos los ángulos y profundidades de corte
- **Compruebe el funcionamiento del resorte de la guarda inferior; si la guarda y el resorte no funcionan correctamente, se les debe prestar servicio antes de utilizarlos** (es posible que la guarda no funcione bien debido a piezas dañadas, acumulación de residuos pegajosos y otros desechos)
- **La guarda inferior debe retraerse manualmente solamente para cortes especiales como cortes profundos y cortes compuestos; levante la guarda inferior retrayendo el asa y tan pronto como la hoja entre en el material, suelte la guarda inferior** (para todos los otros tipos de aserrado, la guarda inferior debería funcionar automáticamente)
- **Compruebe siempre que la guarda inferior cubra la hoja antes de colocar la sierra sobre un banco de trabajo o en el suelo** (una hoja sin protección que no esté completamente parada puede desplazarse hacia atrás cortando todo lo que encuentre a su paso; sea consciente del tiempo que la hoja tarda en pararse completamente después de que se ha dejado de pulsar el interruptor de activación)
- Evite el daño que puedan ocasionar los tornillos, clavos y otros elementos en la pieza de trabajo; quítelos antes de hacer cortes
- Ponga atención al guardar su herramienta de que el motor está apagado y las partes móviles están parados
- Utilizar cables de prolongación completamente enrollados y seguros, con una capacidad de 16 Amp.

- En caso de bloqueo o de interferencias eléctricas o mecánicas, desconectar la herramienta inmediatamente y sacar el enchufe del contacto
- SBM Group únicamente puede garantizar un funcionamiento correcto de la herramienta al emplear accesorios originales
- Utilice únicamente accesorios cuyos revoluciones admisibles sean como mínimo iguales a las revoluciones en vacío máximas de la herramienta
- Nunca utilice su herramienta sin la capa de protección original sistemática
- Es recomendable que esta herramienta no se debe ser manejada por personas menores de la edad de 16 años
- El nivel de ruido, con la herramienta trabajando, podrá sobrepasar 85 dB(A); usar protectores auditivos
- Si llega a dañarse o cortarse el cable eléctrico durante el trabajo, no tocar el cable, sino extraer inmediatamente el enchufe de la red
- No utilizar la herramienta cuando el cable esté dañado; hágalo cambiar por una persona calificada
- Compruebe siempre que la tensión de alimentación es la misma que la indicada en la placa de características de la herramienta (las herramientas de 230V o 240V pueden conectarse también a 220V)
- Esta herramienta no es adecuada para hacer cortes con agua
- Al desconectar su sierra circular, nunca frene la rotación de la hoja empujando algo contra ella lateralmente
- No utilice nunca hojas de sierras circulares de HSS
- Nunca utilice discos de amolar/tronzar con esta herramienta
- **No trabaje materiales que contengan amianto** (el amianto es cancerígeno)
- **Tome unas medidas de protección adecuadas si al trabajar pudiera generarse polvo combustible, explosivo, o nocivo para la salud** (ciertos tipos de polvo son cancerígenos); colóquese una mascarilla antipolvo y, si su herramienta viene equipada con la conexión correspondiente, utilice además un equipo de aspiración adecuado
- No intente cortar piezas extremadamente pequeñas
- Antes de empezar a cortar, aparte todos los obstáculos que haya encima y debajo de la línea de corte
- No trabaje con herramientas a una altura por encima de la cabeza
- Use únicamente mesas de serrar provistas de un interruptor que prevenga el arranque del motor después de que se interrumpa la corriente
- Use únicamente mesas de serrar provistas de una guía de corte
- **Desenchufar siempre la herramienta antes de realizar cualquier ajuste o cambiar algún accesorio**



La máquina posee doble aislamiento de acuerdo con la norma EN50144. No es necesario un cable de conexión a masa.

MANTENIMIENTO



Asegúrese de que la máquina no está conectada cuando vaya a realizar tareas de mantenimiento en el motor.

Las máquinas de SBM Group han sido diseñadas para poder funcionar durante un largo período de tiempo con un mínimo de mantenimiento. La máquina funcionará de manera satisfactoria y continuada, siempre que la cuide adecuadamente y la limpie con regularidad.

Mantenga limpias las ranuras de ventilación de la máquina para evitar que se recaliente el motor. Limpie regularmente la cubierta de la máquina con un paño suave, preferiblemente después de cada uso. Mantenga las ranuras de ventilación limpias. Si no sale la suciedad, utilice un paño suave humedecido con agua de jabón. No utilice nunca disolventes como petróleo, alcohol, amoníaco, etc. Estos disolventes pueden dañar las partes de plástico.

La máquina no requiere lubricación adicional. Si se produce algún fallo, por ejemplo, por desgaste de alguna pieza, póngase en contacto con el distribuidor de SBM Group de su zona.

MEDIO AMBIENTE

Para que la máquina no sufra daños durante su transporte, viene guardada en un fuerte embalaje. Casi todos los materiales del embalaje son reciclables. Lleve estos materiales a un centro de reciclado adecuado. Cuando ya no quiera su máquina, llévesela al distribuidor de SBM Group de su zona. Allí la reciclarán sin dañar el medio ambiente.

Serra circular

INTRODUÇÃO

A ferramenta é determinada para realizar em madeira, cortes longitudinais e transversais com decurso de corte recto e ângulo de chanfradura de 45°; com as respectivas lâminas de serra, também é possível serrar metais não ferrosos, materiais leves e plásticos

CARACTERÍSTICAS TÉCNICAS 1

ELEMENTOS DA FERRAMENTA 2

1. Punho
2. Gatilho
3. Alavanca (ajuste da profundidade de corte)
4. Lâmina de abrir fenda
5. Protecção inferior
6. Porca da lâmina
7. Base
8. Anel
9. Lâminas da serra
10. Guia paralela
11. Botão (ajuste da guia paralela)
12. Botão (ajuste do ângulo de corte)

SEGURANÇA

ATENÇÃO! Leia todas as instruções. O desrespeito das instruções a seguir podem causar choque eléctrico, incêndio e/ou graves lesões. O termo "ferramenta eléctrica" utilizado a seguir refere-se a ferramentas eléctricas com conexão a rede (com cabo).

PERIGO

- **Mantenha as mãos afastadas da área de corte e da lâmina; mantenha a segunda mão na pega dianteira** (se ambas as mãos estiverem a segurar a serra, não poderá cortá-las com a lâmina)
- **Não coloque a mão por baixo da peça de trabalho** (o sistema de protecção não o protege da lâmina por baixo da peça de trabalho)
- **Ajuste a profundidade de corte à espessura do material** (deve estar visível abaixo do material menos do que um dente completo da lâmina de serra)
- **Nunca segure a peça a cortar com as mãos nem a coloque sobre as pernas** (é importante apoiar devidamente a peça de trabalho de forma a minimizar o perigo para o corpo, a possibilidade de a lâmina prender ou de perder o controlo da ferramenta)
- **Segure a ferramenta pelas pegas isoladas quando estiver a executar uma operação em que a ferramenta de corte possa tocar em fios ocultos ou cortar o seu próprio fio** (o contacto com um fio condutor de corrente fará com que as partes metálicas expostas da ferramenta passem elas próprias a conduzir corrente e o operador apanhe um choque)
- **Quando estiver a serrar ao comprido, use sempre uma guia paralela** (a guia aumenta a exactidão do corte e reduz a possibilidade de a lâmina prender)

- **Use sempre lâminas com orifícios de montagem no eixo que tenham o tamanho e a forma correctas (em losango ou circulares)** (as lâminas que não encaixem devidamente no eixo da serra funcionarão descentradas, provocando perda de controlo)
- **Nunca use anilhas ou parafusos da lâmina que estejam danificados ou que não sejam os adequados** (as anilhas e o parafuso da lâmina foram especificamente concebidos para esta serra, tendo em vista um desempenho e uma segurança de utilização máximos)

RESSALTO - CAUSAS

- O ressalto é uma reacção súbita a uma lâmina presa ou desalinhada que faz com que a serra descontrolada saia da peça de trabalho e recue na direcção do operador
- Quando o corte estreita a ponto de prender completamente a lâmina, esta pára e a reacção do motor faz recuar rapidamente a unidade na direcção do operador
- Se a lâmina torcer ou perder o alinhamento no corte, os dentes de trás da lâmina podem penetrar na superfície superior da madeira fazendo com que a lâmina saia do corte e ressalte na direcção do operador

RESSALTO - PREVENÇÃO DO OPERADOR

- O ressalto resulta de uma má utilização da ferramenta e/ou de procedimentos de utilização ou condições incorrectos e pode ser evitado tomando as devidas precauções, conforme a seguir indicado
- **Mantenha a serra firmemente segura com ambas as mãos e posicione os braços para resistir à força do ressalto; posicione o corpo de um dos lados da lâmina, e não na linha de corte da mesma** (um ressalto poderá fazer com que a serra recue, no entanto, a força do ressalto pode ser controlada pelo operador, se forem tomadas as devidas precauções)
 - **Quando a lâmina começar a prender, ou quando interromper um corte por qualquer razão, solte o gatilho e mantenha a serra estacionária no material até a lâmina parar completamente; nunca tente retirar a serra da peça ou puxá-la para trás com a lâmina em movimento, caso contrário poderá ocorrer um ressalto** (investigue e tome as medidas de correcção necessárias para evitar que a lâmina prenda; evite cortar pregos ou parafusos)
 - **Quando voltar a colocar uma serra numa peça de trabalho, centre a lâmina da serra no corte e certifique-se de que os dentes da serra não estão enterrados no material** (se a lâmina da serra estiver a prender, a serra poderá levantar ou ressaltar da peça quando for ligada)
 - **Apoie painéis grandes para minimizar o risco de a lâmina prender e a serra ressaltar** (os painéis grandes tendem a cair sob o seu próprio peso; devem ser colocados apoios sob o painel de ambos os lados, junto à linha de corte e junto ao rebordo do painel)
 - **Não use uma lâmina que esteja cega ou danificada** (lâminas não afiadas ou incorrectamente montadas produzem um corte estreito, provocando fricção excessiva, fazendo com que a lâmina prenda e a serra ressalte)

- **As alavancas de definição da profundidade da lâmina e de ajuste do ângulo têm de estar bem fixas antes de se iniciar o corte** (se o ajuste da lâmina se alterar durante o corte, isso pode fazer com que a lâmina prenda e a serra ressalte)
- **Tome especial cuidado ao fazer cortes profundos em paredes ou outras áreas cegas** (a lâmina pode cortar objectos que provoquem um ressalto)

ATENÇÃO!

- **Certifique-se de que a protecção inferior fecha devidamente antes de cada utilização**
- **Não utilize a serra caso a protecção inferior não funcione livremente nem feche instantaneamente**
- **Nunca aperte nem prenda a protecção inferior aberta**
- Se deixar cair a serra por acidente, a protecção inferior poderá ficar deformada; levante a protecção inferior com a pega retráctil e certifique-se de que funciona livremente e não toca na lâmina nem em qualquer outra peça, qualquer que seja o ângulo ou a profundidade do corte
- **Verifique o funcionamento da mola da protecção inferior; se a protecção e a mola não estiverem a funcionar correctamente, deverá ser feito o serviço à ferramenta antes da utilização** (a protecção inferior poderá ter um funcionamento lento em consequência de peças danificadas, depósitos viscosos ou acumulação de detritos)
- **A protecção inferior deve ser retraída manualmente apenas para cortes especiais como cortes profundos e cortes compostos; levante a protecção inferior retraindo a pega e assim que a lâmina penetrar no material a protecção inferior deverá ser libertada** (para todos os outros tipos de serração, a protecção inferior deve funcionar automaticamente)
- **Certifique-se sempre de que a protecção inferior está a cobrir a lâmina antes de baixar a serra sobre a bancada ou o chão** (uma lâmina desprotegida a funcionar por inércia fará com que a serra recue, cortando o que estiver na sua direcção; tenha em conta o tempo que a lâmina leva a parar depois de libertado o interruptor)
- Evite danificar a ferramenta em parafusos, pregos ou outros elementos contidos na peça a trabalhar; remova os antes de começar a cortar
- Quando guardar a ferramenta, deverá certificar-se que o motor esta devidamente parado assim como todas as peças rotativas
- Utilizar extensões completamente desenroladas com uma capacidade de 16 Amp.

- Em caso de bloqueio ou de anomalias eléctricas ou mecânicas, desligue imediatamente a ferramenta e a ficha da tomada
- A SBM Group só pode garantir um funcionamento perfeito da ferramenta, quando utilizada com os acessórios originais
- Utilize apenas acessórios com um número de rotação admissível no mínimo tão alto como o mais alto número de rotação em vazio da ferramenta
- Nunca utilize a ferramenta sem o sistema de protecção original
- Não deverá esta ferramenta ser manuseada por pessoas com idade inferior a 16 anos
- O nível de ruído durante o trabalho pode exceder 85 dB(A); utilize protectores auriculares
- Caso o fio for danificado ou cortado durante o trabalho, não toque no fio, mas tire imediatamente a ficha da tomada
- Não utilizar ferramenta caso o fio esteja danificado; mandando-o substituir por pessoal qualificado
- Certifique-se sempre de que a tensão de alimentação está de acordo com a tensão indicada na placa de identificação da ferramenta (ferramentas com a indicação de 230V ou 240V também podem ser ligadas a uma fonte de 220V)
- Esta ferramenta não é aconselhada para cortar com água
- Depois de desligar a sua serra circular, nunca pare a rotação da lâmina exercendo pressão lateral sobre a mesma
- Nunca utilize lâminas para serras circulares em HSS
- Nunca utilize discos de rebarbe/corte com esta ferramenta
- **Não processar material que contenha asbesto** (asbesto é considerado como sendo cancerígeno)
- **Tomar medidas de protecção, se durante o trabalho houver a possibilidade de serem produzidos pós nocivos à saúde, inflamáveis ou explosivos** (alguns pós são considerados como sendo cancerígenos); usar uma máscara de protecção contra pó e, se for possível conectar, uma aspiração de pó/de aparas
- Não tente cortar peças de trabalho extremamente pequenas
- Retire todos os obstáculos que se encontram no topo superior e na parte inferior da peça a cortar antes de iniciar o trabalho
- Não trabalhe em suspensão com a ferramenta
- Apenas utilize mesas de serrar munidas de interruptor de voltagem que previna o reiniciar do motor depois de interrupção de voltagem

- Apenas utilize mesas de serrar munidas de guia de corte
- **Desligue sempre a ficha da tomada antes de proceder a qualquer ajustamento ou troca de acessório**



A sua máquina é duplamente isolada de acordo com a norma EN50144; assim sendo, não é necessária a ligação à massa.

MANUTENÇÃO



Certifique-se que a máquina não está sob tensão sempre que levar a cabo os trabalhos de manutenção no motor.

As máquinas SBM Group foram concebidas para operar durante de um período de tempo prolongado com um mínimo de manutenção. A continuidade do funcionamento satisfatório da máquina depende da adequada manutenção da máquina e da sua limpeza regular. Limpe regularmente a carcaça da máquina com um pano suave, de preferência após cada utilização. Mantenha as aberturas de ventilação sempre livres de poeiras e sujidade.

No caso da sujidade custar a sair, use um pano suave humedecido em água de sabão. Nunca utilize solventes como por exemplo gasolina, álcool, amoníaco, etc. Estes solventes poderão danificar as partes plásticas da máquina.

A máquina não requer qualquer lubrificação adicional. No caso de se detectar um defeito, como por exemplo desgaste excessivo e rápido de uma peça, contacte por favor o seu distribuidor local SBM Group.

AMBIENTE

De modo a evitar que a máquina possa sofrer danos durante o transporte, esta é fornecida numa resistente e robusta embalagem. A grande maioria dos materiais de empacotamento poderá ser reciclada. Leve estes materiais para os locais de reciclagem apropriados. Entregue as máquinas usadas que já não quer ao seu distribuidor local SBM Group. Aqui as máquinas irão ser destruídas e abandonadas de uma forma ambientalmente segura.

IT Italiano

Sega circolare

INTRODUZIONE

L'utensile è idoneo per l'esecuzione di tagli longitudinali e trasversali nel legno realizzando tagli dritti e tagli con angolazioni fino a 45°; utilizzando rispettive lame, è possibile tagliare anche metalli non ferrosi, materiali leggeri da costruzione e materiali artificiali

CARATTERISTICHE TECNICHE 1

ELEMENTI DELL'UTENSILE 2

1. Impugnatura
2. Interruttore
3. Leva per regolazione della profondità di taglio
4. Cuneo
5. Protezione inferiore
6. Bullone della lama
7. Piede
8. Flangia
9. Lama
10. Guida parallela
11. Bottone per regolazione della guida parallela
12. Bottone per regolazione dell'angolo di taglio

SICUREZZA

ATTENZIONE! È assolutamente necessario leggere attentamente tutte le istruzioni. Eventuali errori nell'adempimento delle istruzioni qui di seguito riportate potranno causare scosse elettriche, incendi e/o lesioni gravi. Il termine qui di seguito utilizzato «utensile elettrico» si riferisce ad utensili elettrici alimentati dalla rete (con linea di allacciamento).

PERICOLO

- **Tenere le mani distanti dall'area di taglio e dalla lama; tenere l'altra mano davanti all'impugnatura** (se entrambe le mani sono impegnate a mantenere la sega, non possono essere tagliate dalla lama)
- **Non mettere le mani sotto il pezzo di lavorazione** (la protezione non può proteggere dalla lama al di sotto del pezzo di lavorazione)
- **Regolare la profondità di taglio a seconda dello spessore del materiale** (la lama deve sporgere sotto al pezzo da tagliare per un'altezza inferiore all'altezza del dente)
- **Non tenere il pezzo da tagliare con le mani oppure sulle gambe** (è importante si sostenere il pezzo di lavorazione correttamente in modo da ridurre al minimo l'esposizione del corpo, legatura della lama o perdita di controllo)
- **Tenere l'utensile con delle superfici di serraggio isolate durante un operazione in cui l'utensile di taglio possa toccare dei cavi nascosti oppure il proprio cavo** (contatto con un cavo "sotto tensione" con parti metalliche esposte dell'utensile rende queste ultime anche "sotto tensione" causando una scossa elettrica all'operatore)

- **Quando si sega contro la fibra utilizzare un riparo di fibra oppure una guida con bordo dritto** (questo riduce la possibilità d'inceppamento della lama)
- **Usare sempre lame della corretta dimensione e forma dei fori dell'albero (diamante contro rotondo)** (le lame che non corrispondono all'hardware di supporto della lama funzioneranno in modo eccentrico causando perdita di controllo)
- **Non usare mai rondelle o bulloni di lama errati o danneggiati** (le rondelle ed i bulloni sono stati progettati appositamente per questa lama, onde ottenere le migliori prestazioni e sicurezza di funzionamento)

RETROAZIONE-CAUSE

- La retroazione è un'improvvisa reazione di una lama grippata, intasata o disallineata che causa la lama non controllata di sollevarsi e fuoriuscire dal pezzo di lavorazione verso l'operatore
- Quando una lama è grippata o intasata dalla chiusura di un taglio, la lama si stalla e la reazione del motore retro aziona l'unità rapidamente verso l'operatore
- Se la lama si storce o si disallinea nel taglio, i denti del bordo posteriore della lama possono affondarsi nella superficie superiore del legno causando la fuoriuscita della lama del taglio ed il salto verso l'operatore

RETROAZIONE- PREVENZIONE DELL'OPERATORE

- La retroazione è il risultato del cattivo utilizzo dell'arnese e/o le errate procedure o condizioni del funzionamento che possono essere evitate se si prendono le dovute precauzioni come descritte qui di seguito
- **Mantenere una salda presa sulla sega con entrambe le mani e posizionare le braccia in modo da resistere le forze della retroazione; posizionare il corpo ad uno o l'altro lato della lama, ma non dietro alla lama** (le forze della retroazione potrebbe causare un salto all'indietro della sega, ma possono essere controllate dall'operatore, se vengono prese le corrette precauzioni)
 - **Quando la lama è intasata o quando s'interrompe un taglio per qualsiasi ragione, rilasciare il grilletto e mantenere immobile la sega nel materiale fino a quando la lama si arresta completamente; non tentare mai di rimuovere la sega dal lavoro o tirarla indietro mentre la lama è in movimento poiché si potrebbe causare una retroazione** (investigare e prendere le azioni rettifiche per eliminare la causa dell'intasamento della lama; evitare di tagliare chiodi o viti)
 - **Quando si riavvia una sega nel pezzo di lavorazione, centrare la lama nel taglio e controllare che i denti della sega non siano ingaggiati nel materiale** (se la lama della sega s'intasa, potrebbe sollevarsi o causare una retroazione dal pezzo di lavorazione mentre la sega viene riavviata)

- **Sostenere grandi pannelli per ridurre al minimo il rischio di ripiega o di retroazione** (grandi pannelli tendono a ripiegarsi sotto il proprio peso; è necessario mettere dei supporti sotto il pannello ad entrambi i lati, vicino alla linea di taglio e vicino il bordo del pannello)
- **Non utilizzare una lama smussata o danneggiata** (lame non affilate o impostate male producono tagli stretti causando eccessiva frizione, intasamento e retroazione)
- **La profondità della lama e la regolazione delle leve di bloccaggio della smussatura devono essere ferme e sicure prima di effettuare il taglio** (se la regolazione della lama si sposta durante il taglio, si potrebbe verificare un'intasatura e una retroazione)
- **Usare extra attenzione quando si effettua un taglio a tuffo in pareti esistenti o in altre aree cieche** (la lama sporgente potrebbe tagliare degli oggetti che causano retroazione)

ATTENZIONE!

- **Controllare che il riparo inferiore sia chiuso correttamente prima dell'uso**
- **Non azionare la lama se il riparo inferiore non si muove liberamente e si chiude istantaneamente**
- **Non serrare mai il riparo inferiore nella posizione aperta**
- Se la sega cade accidentalmente, il riparo inferiore si potrebbe piegare; sollevare il riparo inferiore con l'impugnatura di retroazione ed assicurarsi che si muova liberamente e non tocchi la lama o qualsiasi altra parte, in tutti gli angoli e profondità del taglio
- **Controllare il funzionamento della molla del riparo inferiore; se il riparo e la molla non funzionano correttamente, bisogna effettuare la manutenzione prima dell'uso** (il riparo inferiore potrebbe funzionare allentato a causa di parti danneggiate, depositi appiccicosi o ad un accumulo di detriti)
- **Il riparo inferiore deve essere represso manualmente solamente per tagli speciali quali tagli a tuffo e tagli composti; sollevare il riparo inferiore mediante l'impugnatura per la retroazione ed appena la lama entra nel materiale, il riparo inferiore deve essere rilasciato** (per tutti gli altri tipi di taglio, il riparo inferiore dovrebbe funzionare automaticamente)
- **Osservare sempre che il riparo inferiore copra la lama prima di poggiare la sega su di un banco o sul pavimento** (una lama non protetta, in movimento per inerzia causa il retro movimento della sega, tagliando tutto ciò che trova nel suo percorso; fare attenzione al tempo che una lama impiega per arrestarsi dopo che l'interruttore viene rilasciato)
- Rimuovete tutti i chiodi, le viti o quanto sporgente dal pezzo in lavorazione al fine di evitare possibili danneggiamenti della lama
- Quando riponete l'utensile accertatevi che non ci siano parti in movimento e che il motore sia spento
- Usare prolunghe non arrotondate e con capacità 16 Amp

- Nel caso l'utensile si blocchi o di cattivo funzionamento elettrico o meccanico, spegnete subito l'utensile e staccate la spina
- La SBM Group garantisce un perfetto funzionamento dell'utensile soltanto se vengono utilizzati accessori originali
- Utilizzate solo accessori il cui numero massimo di giri corrisponda almeno al massimo dei numeri di giri dell'utensile
- Non usate mai l'utensile senza il suo sistema protettivo originale
- E preferibile non fare utilizzare gli utensili a ragazzi inferiori a 16 anni
- Durante le operazioni di lavoro il livello di rumorosità può superare 85 dB(A); utilizzare le cuffie di protezione
- Se durante un'operazione di lavoro viene danneggiato oppure troncato il cavo, non toccare il cavo ma estrarre immediatamente la spina dalla presa
- Non usare l'utensile quando il cavo è danneggiato; farlo sostituire da personale qualificato
- Controllare che la tensione dell'alimentazione sia la stessa di quell'indicata sulla targhetta dell'utensile (gli utensili con l'indicazione di 230V o 240V possono essere collegati anche alla rete di 220V)
- Quest'utensile non può lavorare con acqua
- Dopo lo spegnimento della sega circolare, non arrestate mai la rotazione della lama applicandovi una forza lateralmente
- Mai utilizzate lame per sega circolare in acciaio ad alta velocità (HSS)
- Non usare mai mole da smeriglio/taglio con quest'utensile
- **Non lavorare mai materiali contenenti amianto** (l'amianto è ritenuto materiale cancerogeno)
- **Prendere dei provvedimenti appropriati in caso che durante il lavoro dovessero svilupparsi polveri dannose per la salute, infiammabili oppure esplosive** (alcune polveri sono considerate cancerogene); portare una maschera di protezione contro la polvere ed utilizzare, se collegabile, un sistema di aspirazione polvere/aspirazione trucioli
- Non cercate di tagliare pezzi estremamente piccoli
- Rimuovete tutti gli ostacoli sopra e sotto la linea di taglio prima di iniziare il lavoro
- Lavorate solo su un piano orizzontale
- Usate solo tavoli da taglio dotati d'interruttori che impediscano il riavviamento automatico dopo un'interruzione di corrente
- Usate solo tavoli da taglio dotati di una guida di taglio
- **Staccate sempre la spina dell'utensile prima di effettuare regolazioni o cambiare gli accessori**



Il vostro apparecchio è doppiamente isolato in conformità all'EN 50144; pertanto non è necessario alcun cavo di collegamento a terra.

MANUTENZIONE



Assicurarsi che l'apparecchio non sia attivo quando si effettuano lavori di manutenzione sul motore.

Gli apparecchi della SBM Group sono stati progettati per funzionare durante un lungo periodo di tempo con un minimo di manutenzione. Una funzionalità soddisfacente e continua dipende dalla cura appropriata dell'apparecchio e da una pulizia regolare.

Pulire regolarmente la carcassa dell'apparecchio con un panno morbido, preferibilmente dopo ciascun uso. Mantenere le fessure di ventilazione libere da polvere e sporcizia.

Se la sporcizia non viene via usare un panno morbido imbevuto di acqua saponata. Non usare mai solventi come petrolio, alcol, acqua ammoniacata, ecc. Questi solventi possono danneggiare le parti di plastica.

La macchina non ha bisogno di lubrificazione supplementare.

Se dovessero sorgere difetti, p. es. dopo il logorio di un elemento, si prega di mettersi in contatto con il vostro rivenditore locale della SBM Group.

AMBIENTE

L'apparecchio viene consegnato dentro un imballaggio robusto per evitare che venga danneggiato durante il trasporto. Si può riciclare la maggior parte dei materiali dell'imballaggio. Portare questi materiali nei punti di riciclaggio appropriati.

Portare gli apparecchi che non desiderate più al vostro rivenditore locale della SBM Group. Lì verranno eliminati in modo sicuro per l'ambiente.

Cirkelzaag

INTRODUKTIE

Deze machine is bestemd voor het schulpen en afkorten van hout met een rechte zaaglijn tot onder een hoek van 45°; met de juiste zaagbladen kunnen ook non-ferrometalen, lichte bouwmaterialen en kunststoffen gezaagd worden

TECHNISCHE SPECIFIKATIES 1

MACHINE-ELEMENTEN 2

1. Handgreep
2. Trekker
3. Hendel (instellen zaagdiepte)
4. Spouwmes
5. Beschermkap
6. Bout
7. Voet
8. Flens
9. Zaagblad
10. Breedtegeleider
11. Knop (instellen breedtegeleider)
12. Knop (instellen verstekhoek)

VEILIGHEID

LET OP! Lees alle voorschriften. Wanneer de volgende voorschriften niet in acht worden genomen, kan dit een elektrische schok, brand of ernstig letsel tot gevolg hebben.

GEVAAR

- **Blijf met uw handen uit de buurt van het werkgebied van de zaag en het zaagblad; houd met uw tweede hand de voorste handgreep vast** (als beide handen de machine vasthouden, kunnen ze niet met het zaagblad in contact komen)
- **Reik niet naar iets onder het werkstuk** (de beschermkap kan u onder het werkstuk niet beschermen tegen het zaagblad)
- **Stel de zaagdiepte in op de dikte van het werkstuk** (onder het werkstuk dient minder dan een volledige tand van de zaagbladtanden zichtbaar te zijn)
- **Houd nooit een te zagen werkstuk in uw handen of op uw been** (het is belangrijk om het werk goed te ondersteunen om lichaamsverwondingen, verklemmen van het zaagblad, of verlies van controle over de zaag tot een minimum te beperken)
- **Houd de machine bij de geïsoleerde handgrepen vast, indien de zaag tijdens het werk verborgen bedrading of zijn eigen kabel zou kunnen raken** (contact met een draad onder spanning zal ook de blootgestelde metalen delen van de machine onder spanning zetten en de gebruiker een elektrische schok bezorgen)
- **Gebruik voor het afzagen van een langwerpig stuk hout altijd een breedtegeleider of een recht stuk hout als geleider** (daarmee wordt nauwkeuriger gezaagd en de kans op het verklemmen van het zaagblad verkleind)

- **Gebruik altijd zaagbladen met asgaten, die de juiste vorm en afmeting hebben (diamant of rond)** (bladen, die niet passen op de zaagas, zullen excentrisch gaan draaien, hetgeen tot ongecontroleerd gebruik leidt)
- **Gebruik nooit beschadigde of niet passende flenzen of bouten bij het zaagblad** (de zaagbladflenzen en -bout zijn speciaal ontworpen voor uw zaag, voor optimale prestatie en veiligheid tijdens het werk)

TERUGSLAG - OORZAKEN

- Terugslag is een plotselinge reactie op een vastgeklemd, vastgelopen of niet goed uitgelijnd zaagblad, waardoor de zaag ongecontroleerd uit het werkstuk omhoog richting gebruiker springt
- Indien het zaagblad vastgeklemd zit of vastloopt in de zich sluitende zaagsnede, blokkeert het blad en zorgt de reactiekracht van de motor ervoor, dat de machine snel richting gebruiker terug springt
- Als het zaagblad in de zaagsnede vervormd raakt of niet recht in de zaagsnede loopt, kunnen de zaagtanden aan de achterkant van het zaagblad in de bovenste laag van het hout grijpen, met als gevolg dat het zaagblad uit de zaagsnede klimt en terug naar de gebruiker springt

TERUGSLAG - PREVENTIE DOOR DE GEBRUIKER

Terugslag is het resultaat van verkeerd gebruik van de machine en/of onjuiste werkprocedures of -omstandigheden en kan voorkomen worden door de juiste voorzorgsmaatregelen in acht te nemen, zoals hieronder aangegeven

- **Houd de zaag altijd stevig met beide handen vast en positioneer uw armen zodanig, dat u de krachten die ontstaan bij machineretugslag kunt weerstaan; positioneer uw lichaam aan één kant van het zaagblad, in ieder geval niet op dezelfde lijn als het zaagblad** (terugslag kan ervoor zorgen, dat de zaag naar achteren springt, maar terugslagkrachten kunnen door de gebruiker gecontroleerd worden als de juiste voorzorgsmaatregelen in acht genomen worden)
- **Laat de schakelaar los, indien het zaagblad vastloopt, of indien om een andere reden het zaagproces onderbroken wordt, en houd de machine bewegingsloos in het materiaal totdat het zaagblad volkomen tot stilstand komt; probeer nooit om de zaag uit het werkstuk te verwijderen, of trek de zaag nooit naar achteren als het zaagblad in beweging is, want anders ontstaat terugslag** (onderzoek en neem corrigerende maatregelen om de oorzaak van vastlopen van het zaagblad te elimineren; vermijd het zagen in spijkers en schroeven)
- **Plaats, bij het opnieuw starten van de machine als deze zich in het werkstuk bevindt, het zaagblad midden in de zaagsnede en controleer of de zaagtanden niet in het materiaal vastzitten** (als het zaagblad vastloopt, kan het uit het werkstuk lopen of een terugslagreactie geven als de machine opnieuw wordt gestart)
- **Ondersteun grote panelen om het risico van vastklemmen en terugslaan van het zaagblad tot een minimum te beperken** (grote panelen hebben

de neiging onder hun eigen gewicht door te zakken; de steunpunten moeten aan beide kanten onder het paneel geplaatst worden, vlakbij de zaagsnede en vlakbij de zijkant van het paneel)

- **Gebruik geen botte of beschadigde zaagbladen** (een onscherp of onjuist geplaatst zaagblad zorgt voor een smalle zaagsnede met grote wrijving, vastlopen van het zaagblad en machinerugslag als gevolg)
- **De bedieningshendels voor het instellen van zaagdiepte en verstekhoek moeten stevig vastzitten, voordat u gaat zagen** (als de zaagbladinstelling verschuift tijdens het zagen, kan dit vastlopen van het zaagblad en machinerugslag tot gevolg hebben)
- **Wees extra voorzichtig bij het maken van een inval zaagsnede in bestaande muren of andere "blinde" plaatsen** (het vooruitstekende zaagblad kan voorwerpen doorzagen, die machinerugslag kunnen veroorzaken)

LET OP

- **Controleer vóór ieder gebruik of de onderste beschermkap op de juiste manier sluit**
- **Gebruik de zaag niet als de onderste beschermkap niet vrij beweegt en/of niet onmiddellijk sluit**
- **De onderste beschermkap nooit in opengedraaide positie vastklemmen of vastbinden**
- Indien de zaag per ongeluk is gevallen, kan de onderste beschermkap verbogen zijn; open de onderste beschermkap met zijn hendel en zorg ervoor dat deze vrij beweegt en, onder alle hoeken en zaagdieptes, niet het zaagblad noch ieder ander machinedeel raakt
- **Controleer of de veer van de onderste beschermkap functioneert; als de beschermkap en de veer niet juist functioneren, moeten zij vóór gebruik gerepareerd worden** (de onderste beschermkap kan traag functioneren als gevolg van beschadigde onderdelen, kleverige aanslag, of opeenhoping van zaagafval)
- **De onderste beschermkap dient alleen handmatig geopend te worden in geval van speciale zaagsnedes, zoals invalzagen en samengestelde zaagsnedes; open de onderste beschermkap met zijn hendel en laat deze los, zodra het zaagblad het materiaal bereikt** (bij alle andere zaagbewerkingen dient de onderste beschermkap automatisch open te gaan)
- **Houd altijd in de gaten, dat de onderste beschermkap het zaagblad bedekt voordat u de zaag op een plank of vloer wegzet** (een onbeschermd draaiend zaagblad zal de zaag naar achteren doen bewegen, daarbij alles doorzegend wat hij op zijn pad tegenkomt; wees bewust van de tijd, die het zaagblad nodig heeft om te stoppen, nadat de schakelaar is losgelaten)
- Voorkom schade, die kan ontstaan door schroeven, spijkers en andere voorwerpen in uw werkstuk; verwijder deze, voordat u begint te zagen
- Als u uw machine wegzet moet de motor uitgeschakeld zijn en de bewegende delen tot stilstand zijn gekomen
- Gebruik volledig uitgerolde en veilige verlengsnoeren met een capaciteit van 16 Ampère

- Schakel, in geval van blokkeren of elektrische of mechanische storing, de machine onmiddellijk uit en trek de stekker uit het stopcontact
- SBM Group kan alleen een correcte werking van de machine garanderen, indien originele accessoires worden gebruikt
- Gebruik alleen accessoires met een toegestaan toerental, dat minstens even hoog is als het hoogste onbelaste toerental van de machine
- Gebruik uw machine nooit zonder het originele beschermkap systeem
- Deze machine mag niet worden gebruikt door mensen, die jonger zijn dan 16 jaar
- Tijdens het werken kan het geluidsniveau 85 dB(A) overschrijden; draag oorbeschermers
- Raak het snoer niet aan, als dit tijdens de werkzaamheden wordt beschadigd of doorgesneden, maar trek onmiddellijk de stekker uit het stopcontact
- Gebruik de machine niet, wanneer het snoer beschadigd is; laat dit door een erkende vakman vervangen
- Controleer of het voltage, dat vermeld staat op het typeplaatje van de machine, overeenkomt met de netspanning (met 230V of 240V aangeduide machines kunnen ook op 220V aangesloten worden)
- Deze machine is niet geschikt voor nat-zagen
- Na uitschakeling van uw cirkelzaagmachine, nooit een draaiend cirkelzaagblad stoppen door er aan de zijkant iets tegenaan te drukken
- Gebruik nooit HSS-cirkelzaagbladen
- Gebruik nooit afbraam-/ (door)slijpschijven bij deze machine
- **Bewerk geen asbesthoudend materiaal** (asbest geldt als kankerwekkend)
- **Tref veiligheidsmaatregelen, wanneer er bij werkzaamheden stoffen kunnen ontstaan, die schadelijk voor de gezondheid, brandbaar of explosief zijn** (sommige soorten stof gelden als kankerwekkend); draag een stofmasker en gebruik een afzuiging voor stof en spanen, als deze kan worden aangesloten
- Probeer niet om uitzonderlijk kleine werkstukken te zagen
- Verwijder, voordat u begint te zagen, alle obstakels zowel boven als onder het zaagvlak
- Werk niet boven uw hoofd met de machine
- Gebruik alleen een zaagtafel voorzien van een schakelaar ter voorkoming van herstarten van de motor na stroomonderbreking
- Gebruik alleen een zaagtafel voorzien van een spouwmes
- **Trek altijd de stekker uit het stopcontact voordat u een instelling verandert of een accessoire verwisselt**



De machine is dubbel geïsoleerd overeenkomstig EN 50144; een aarddraad is daarom niet nodig.

ONDERHOUD



Zorg dat de machine niet onder spanning staat wanneer onderhoudswerkzaamheden aan het mechaniek worden uitgevoerd.

De machines van SBM Group zijn ontworpen om gedurende lange tijd probleemloos te functioneren meteen minimum aan onderhoud. Door de machine regelmatig te reinigen en op de juiste wijze te behandelen, draagt u bij aan een hoge levensduur van uw machine.

Reinig de machinebehuizing regelmatig meteen zachte doek, bij voorkeur iedere keer na gebruik. Zorg dat de ventilatiesleuven vrij van stof en vuil zijn. Gebruik bij hardnekkig vuil een zachte doek bevochtigd met zeepwater. Gebruik geen oplosmiddelen als benzine, alcohol, ammonia, etc. Dergelijke stoffen beschadigen de kunststof onderdelen.

De machine heeft geen extra smering nodig. Indien zich een storing voordoet als gevolg van bijvoorbeeld slijtage van een onderdeel, neem dan contact op met uw plaatselijke SBM Group-dealer.

MILIEU

Om transportbeschadiging te voorkomen, wordt de machine in een stevige verpakking geleverd. De verpakking is zo veel mogelijk gemaakt van recyclebaar materiaal. Maak daarom gebruik van de mogelijkheid om de verpakking te recyclen.

Breng oude machines wanneer u ze vervangt naar uw plaatselijke SBM Group-dealer. Daar zal de machine op milieuvriendelijke wijze worden verwerkt.

DK Dansk Rundsav

INLEDNING

Værktøjet er beregnet til at udføre længde- og tværsnit med lige snitforløb og geringsvinkler op til 45° i træ; brug af passende savklinger gør det også muligt at save i ikke-jernmetal, lette byggematerialer og kunststof

TEKNISKE SPECIFIKATIONER 1

VÆRKTØJSELEMENTER 2

1. Håndtaget
2. Afbryder
3. Tappen (indstilling af savdyben)
4. Spaltekniv
5. Underskærmen
6. Klingebolten
7. Foden
8. Flangen
9. Savklinge
10. Sidestyr
11. Knappen (justering af sidestyret)
12. Knappen (indstilling af savvinklen)

SIKKERHED

VIGTIGT! Læs alle instrukserne. I tilfælde af manglende overholdelse af nedenstående instrukser er der risiko for elektrisk stød, alvorlige personskader, og der kan opstå brandfare.

FARLIGT

- **Hold hænderne væk fra saveområdet og savklingen; hold den anden hånd på det forreste håndtag** (hvis begge hænder holder fast i saven, kan de ikke blive beskadiget af savklingen)
- **Stik ikke hånden ind under arbejdsemnet** (skærmen kan ikke beskytte dem mod savklingen neden under arbejdsemnet)
- **Justerer dybdeindstillingen efter arbejdsstykket** (mindre end en hel tand på saveklingen skal være synlig på undersiden af arbejdsstykket)
- **Hold aldrig arbejdsemnet, som skal saves, i hænderne eller hen over et ben** (det er vigtigt at understøtte arbejdsemnet korrekt for at minimere kontakt med kroppen, undgå at savklingen sætter sig fast eller at de mister kontrol over saven)
- **Hold fast i værktøjet på de isolerede grebflader, når der udføres arbejde, hvor værktøjet kan komme i kontakt med skjulte ledninger eller sit eget kabel** (kontakt med en strømførende ledning vil gøre værktøjets ubeskyttede metaldele strømførende og give brugeren et elektrisk stød)
- **Når de saver på langs ad årene, skal de altid bruge et sidestyr eller et lige stykke træ som styr** (det giver større præcision og nedsætter risikoen for at savklingen sætter sig fast)

DK

- **Anvend altid savklinger med akselhuller af den korrekte størrelse og facon (rhombeformede eller runde)** (savklinger, som ikke passer til savens monteringsdele, vil få saven til at dreje excentrisk, hvilket kan bevirke, at de mister kontrol over den)
- **Anvend aldrig beskadigede eller forkerte savklingeskiver eller -bolte** (savklingeskiver og -bolte er specielt konstrueret til deres sav for optimal præstation og sikker anvendelse)
- **Klangedybde- og smigskærings låsehåndtag skal være stramme og sidde godt fast, før de begynder at save** (hvis savklingsens indstilling ændrer sig under savningen, kan det bevirke, at savklingsen sætter sig fast og giver tilbageslag)
- **Udvis ekstra stor forsigtighed ved dyksavning i eksisterende vægge eller andre blinde områder** (den fremragende savklings kan save i genstande, som kan give tilbageslag)

TILBAGESLAG - ÅRSAGER

- Tilbageslag er en pludselig reaktion på en fastklemt, blokeret eller forkert indstillet savklinge, som får saven til at løfte sig op og ud af arbejdsemnet mod brugeren
- Når savklingsen er fastklemt eller blokeret, fordi savsnittet lukker sig, går savklingsen i stå og motorreaktionen driver hurtigt saven tilbage mod brugeren
- Hvis savklingsen bliver skæv eller forkert rettet ind i savsnittet, kan tænderne på savklingsens bagkant trænge ned i træets overflade, hvilket får savklingsen til at komme ud af savsnittet og blive kastet tilbage mod brugeren

BRUGERENS FORHOLDSREGLER MOD TILBAGESLAG

Tilbageslag er resultatet af værktøjsmisbrug og/eller forkerte arbejdsmetoder eller -forhold og kan undgås ved at træffe nedenstående korrekte forholdsregler

- **Hold godt fast i saven med begge hænder og anbring armene således, at de kan modstå tilbageslagskræfterne; stå med kroppen ved siden af savklingsen, ikke på linje med savklingsen** (tilbageslag kan bevirke, at saven kastes tilbage, men hvis der træffes de korrekte forholdsregler, kan brugeren klare tilbageslagskræfterne)
- **Hvis savklingsen sætter sig fast eller når savearbejdet af en eller anden grund afbrydes, skal afbryderen slippes og saven holdes ubevægelig i materialet, indtil savklingsen står fuldstændigt stille; forsøg aldrig at fjerne saven fra arbejdsemnet eller at trække saven baglæns, mens savklingsen er i bevægelse, da der ellers kan opstå tilbageslag** (find årsagen til at savklingsen har sat sig fast og ret fejlen; pas på ikke at save i søm eller skruer)
- **Når saven startes i arbejdsemnet igen, anbring savklingsen midt i savsnittet og sørg for at savtænderne ikke griber ind i arbejdsemnet** (hvis savklingsen sætter sig fast, kan den bevæge sig opad eller blive kastet tilbage fra arbejdsemnet, når saven startes igen)
- **Understøt store arbejdsemner for at minimere risikoen for at savklingsen klemmes fast og slås tilbage** (store arbejdsemner har en tendens til at synke ned på midten under deres egen vægt, så der skal placeres understøtninger under arbejdsemnet i begge sider, tæt på snittet og i nærheden af emnets kant)
- **Anvend aldrig en sløv eller beskadiget savklinge** (uskarpe eller forkert indstillede savklinger giver smalle snit, som forårsager stor friktion, får savklingsen til at sætte sig fast og giver tilbageslag)

VIGTIGT

- **Inden hveribrugtagning skal de kontrollere, at underskærmen lukker rigtigt**
- **Hvis underskærmen ikke kan bevæge sig frit og lukker omgående, må saven ikke anvendes**
- **Fastspænd eller blokér aldrig underskærmen i åben stilling**
- Hvis saven ved et uheld tabes, kan underskærmen blive bøjet; hæv underskærmen med håndtaget og sørg for at den kan bevæge sig frit og ikke berører savklingsen eller andre dele, i alle vinkler og save-dybder
- **Kontrollér funktionen af underskærmens fjeder; hvis skærmen og fjederen ikke fungerer korrekt, skal de repareres før brug** (underskærmen kan fungere trægt på grund af beskadigede dele, klæbrige aflejringer eller ophobning af snavs)
- **Underskærmen må kun hæves manuelt ved speciel savning f.eks. dyksavning og savning i sammensatte materialer; hæv underskærmen ved hjælp af håndtaget, og så snart savklingsen berører arbejdsemnet, skal underskærmen udløses** (ved al anden savning skal underskærmen fungere automatisk)
- **Sørg altid for at underskærmen dækker savklingsen, før saven lægges ned på arbejdsbænken eller gulvet** (en ubeskyttet savklinge, som kører i tomgang, vil få saven til at bevæge sig baglæns og save i alt, der kommer i vejen for den; vær opmærksom på, at det tager lidt tid, før savklingsen stopper, efter kontakten slippes)
- Undgå skader forårsaget af skruer, søm eller andre genstande i arbejdsemnet; fjern disse før de starter med at save
- Efter endt arbejde skal værktøjet afbrydes og alle bevægelige dele være stoppet før værktøjet sættes til side
- Ved brug af kabeltromle, skal ledningen rulles helt ud og have en kapacitet på 16 Ampere
- I tilfælde af blokering eller ved elektrisk eller mekanisk fejlfunktion, afbryd straks værktøjet og tag stikket ud af kontakten
- SBM Group kan kun sikre en korrekt funktion af værktøjet, hvis der benyttes originalt tilbehør
- Der må kun benyttes tilbehør, hvis godkendte omdrejningstal er mindst så højt som værktøjets max. omdrejningstal i ubelastet tilstand
- Brug aldrig værktøjet uden den originale beskyttelses-skærm
- Dette værktøj bør ikke bruges af børn under 16 år
- Under arbejde med værktøjet kan lydniveauet overstige 85 dB(A); brug høreværn
- Hvis kablet beskadiges eller skæres over under arbejdet, ikke berør kablet, og straks træk ud stikket
- Brug ikke værktøjet, hvis kablet er beskadiget; få det skiftet ud af en anerkendt fagmand

Cirkelsåg

INTRODUKTION

Maskinen är avsedd för sågning av raka längs- och tvärsnitt och i geringsvinklar upp till 45° i trä; med lämpliga sågklingor kan också icke-järnmetaller, lätt byggnadsmaterial och plast sågas

TEKNISKA DATA 1

DELAR PÅ MASKINEN 2

1. Handtaget
2. Avtryckaren
3. Spak (justering av sågdjup)
4. Spaltkniv
5. Nedre klingskyddet
6. Bladbulten
7. Foten
8. Flänsen
9. Sågblad
10. Sidoanslag
11. Knapp (justering av sidoanslag)
12. Knapp (justering av sågvinkel)

SÄKERHET

OBS! Samtliga anvisningar ska läsas. Fel som uppstår till följd av att anvisningarna nedan inte följts kan orsaka elektriskt slag, brand och/eller allvarliga kroppsskador.

FARA

- **Håll händerna på avstånd från sågningsområdet och sågbladet; håll andra handen på det främre handtaget** (om båda händerna håller i sågen kan du inte skära dig i handen)
- **Sträck dig inte under arbetsstycket** (skyddet skyddar dig inte från sågbladet under arbetsstycket)
- **Justera skärdjupet gentemot tjockleken av arbetsstycket** (mindre än hela längden av en av sågklingans tänder skall vara synlig genom arbetsstycket)
- **Håll inte stycket som ska sågas i händerna eller över benet** (det är viktigt att arbetsstycket stöds på rätt sätt så att kroppen inte utsätts för fara, sågbladet kör fast eller du förlorar kontrollen över sågen)
- **Håll verktyget i de isolerade gripytorna om det finns risk för att verktyget kommer åt dolda kablar eller din egen kabel** (om sågen kommer i kontakt med en strömförande ledare blir också den strömförande, och operatören får då en stöt)
- **Vid klyvsågning ska alltid ett sidoanslag eller ett raksågningsstycke användas** (det gör att sågkanten blir rakare och minskar risken för att sågbladet kör fast)
- **Använd alltid sågblad med spindelhål av rätt storlek och form (diamantformade eller runda)** (sågblad som inte passar sågens fästdon rör sig inte excentriskt, och då förlorar du lätt kontrollen över sågen)

- Kontrollera alltid att försörjningsspänningen är den samma som den spänning, der er anført på værktøjets navneskilt (værktøj med betegnelsen 230V eller 240V kan også tilsluttes til 220V)
- Dette værktøj er ikke egnet til vandsavning
- Efter afbrydelse af rundsaven, så stop aldrig rotationen af savklingen ved et pres fra siden
- Brug aldrig savklinger der er lavet af HSS stål
- Anvend aldrig slibe/skæreskiver til dette værktøj
- **Bearbejd ikke asbestholdigt materiale** (asbest er kræftfremkaldende)
- **Træf de nødvendige foranstaltninger, hvis sundhedsskadeligt, brændbart eller eksplosivt støv kan opstå under arbejdet** (noget støv kan være kræftfremkaldende); brug en støvbeskyttelsesmaske samt en støv-/spåneopsugning, hvis en sådan kan tilsluttes
- Forsøg ikke at save ekstremt små arbejdsstykker
- Fjern alle genstande såvel ovenpå som nedenunder savlinien, før de begynder at save
- Arbejd ikke med værktøjet over hovedet
- Anvend kun et savbord udstyret med en sikkerhedskontakt, som forhindrer re-start af motoren, efter en spændingsafbrydelse
- Anvend kun et savbord udstyret med en spaltekniv
- **Fjern altid først stikket fra kontakten, før du foretager nogle ændringer eller skifter tilbehør**



Maskinen er dobbeltisoleret i henhold til EN50144; det er derfor ikke nødvendigt med jordledning.

VEDLIGEHOLDELSE



Sørg for at maskinen ikke står under strøm, når der udføres vedligeholdelsesarbejder på mekanikken.

Maskinerne fra SBM Group er udviklet til at fungere længe uden problemer med et minimum af vedligeholdelse. Ved at rengøre maskinen regelmæssigt og behandle den korrekt, bidrager De til en længere levetid for maskinen.

Rengør regelmæssigt maskinkappen med en blød klud, helst efter hvert brug. Sørg for at ventilationshullerne er fri for støv og snavs.

Brug en blød klud, der er vædet i sæbevand til at fjerne hårdnakkede snavs. Brug ingen opløsningsmidler, så som benzin, alkohol, ammoniak, osv. Den slags stoffer beskadiger kunststoffdelene.

Maskinen behøver ingen ekstra smøring.

Kontakt Deres SBM Group-forhandler, hvis der opstår fejl som følge af slitage af en del.

MILJØ

För att undgå transportbeskadigelse leveres maskinen i en solid emballage. Emballagen er så vidt muligt lavet af genbrugsmateriale. Genbrug derfor emballagen. Når de udskifter Deres maskinen bør De tage den gamle maskine med til Deres lokale SBM Group-forhandler. Der vil maskinen blive bearbejdet på miljøvenlig vis.

- **Använd aldrig skadade eller felaktiga brickor eller bultar för att fästa sågbladet** (brickorna och bultarna är speciellt tillverkade för sågen, för bästa prestanda och högsta säkerhet vid användningen)

KAST-ANLEDNINGAR

- Kast är en plötslig reaktion på ett klämt, fastkört eller felställt sågblad, som gör att sågen lyfts upp och ut ur arbetsstycket på ett okontrollerat sätt
- Om sågbladet kläms eller körs fast här genom att sågspåret stänger sig, stannar sågbladet och motorreaktionen driver enheten snabbt bakåt mot operatören
- Om sågbladet blir vridet eller felställt i spåret kan tänderna i bakre delen av sågbladet tränga in i övre delen av arbetsstycket, lämna spåret och hoppa bakåt mot operatören

KAST- FÖRHINDRANDE FRÅN OPERATÖRENS SIDA

Kast inträffar då verktyget används på fel sätt eller för fel tillämpning eller vid fel arbetsförhållanden, och kan förhindras om nedanstående råd följs

- **Håll i sågen stadigt med båda händerna och håll armarna så att du kan parera kastet; håll kroppen på endera sidan av sågbladet, så att du inte står i linje med sågbladet** (om det blir kast kan sågen hoppa bakåt, men det går att parera kast om man är beredd)
- **När bladet fastnar eller när sågningen av någon anledning ska avbrytas, ska strömbrytaren släppas upp och sågen sedan hållas kvar i materialet tills sågbladet stannat helt; försök aldrig att ta ut sågen ur arbetsstycket eller dra den bakåt medan sågbladet är i rörelse, eftersom sågen då kan kasta** (undersök orsakerna till att bladet fastnar och åtgärda dem; undvik att säga på spikar och skruvar)
- **När du startar upp sågen igen i ett arbetsstycke ska sågbladet vara i mitten av sågspåret; kontrollera att sågtänderna inte vidrör materialet** (om sågbladet har kört fast kan det röra sig uppåt eller sågen kasta när den startas upp igen)
- **Stöd stora paneler får att minska risken för att bladet kläms eller det sågen kastar** (stora paneler sackar gärna under sin egen vikt; stöd måste placeras under panelen på båda sidorna, nära såglinjen och nära panelens kant)
- **Använd inte ett slött eller skadat sågblad** (slöa eller felställda sågblad ger ett trångt sågspår, vilken orsakar onödigt mycket friktion, eller bladet kan fastna eller sågen kasta)
- **Handtagen för justering av sågdjup och sågvinke** måste vara åtdragna och säkrade före sågningen (om bladjusteringen ändras under sågningen kan bladet köra fast eller sågen kasta)
- **Var särskilt försiktig vid instickssågning i existerande väggar eller andra föremål där du inte ser vad du säger i** (bladet kan träffa föremål som kan få sågen att kasta)

OBS

- **Kontrollera före varje användningstillfälle att nedre skyddet stänger sig ordentligt**
- **Använd inte sågen om nedre skyddet inte rör sig fritt och stängs omedelbart**

Kläm eller bind aldrig nedre skyddet i öppet läge

- Om sågen tappas av misstag kan nedre skyddet bli böjt; fäll upp nedre skyddet med uppfällningshandtaget och kontrollera att det rör sig fritt och inte vidrör sågbladet eller någon annan del vid sågning i alla vinklar och djup
- **Kontrollera att fjädern i nedre skyddet fungerar; om skyddet och fjädern inte fungerar ordentligt måste de genomgå service innan sågen används** (nedre skyddet kan röra sig långsamt på grund av skadade delar, håftande avlagringar eller ansamlat skräp)
- **Nedre skyddet ska endast föras bort manuellt vid speciella sågningstyper såsom instickssågning och sammansatt sågning; höj nedre skyddet med handtaget och så fort som sågbladet går in i materialet måste nedre skyddet släppas fritt** (för all annan typ av sågning ska nedre skyddet träda in automatiskt)
- **Se alltid till att nedre skyddet täcker sågbladet innan du ställer från dig sågen på en bänk eller på golvet** (ett oskyddat sågblad i tomgång får sågen att röra sig bakåt och säga allt utefter den tillryggalagda sträckan; var medveten om den tid det tar för sågbladet att stanna efter det att strömbrytaren släpps upp)
- Undvik skador genom att ta bort skruvar, spikar eller andra föremål ur arbetsstycket innan du börjar säga
- När du ställer ifrån dig maskinen måste motorn vara fränslagen och de rörliga delarna ska ha stannat fullständigt
- Använd helt uttrullade och säkra förlängningsladdar med kapacitet på 16 A
- I händelse av fastkörning, onormala elektriska eller mekaniska störningar, stäng genast av maskinen och dra ur stickkontakten
- SBM Group kan endast garantera att maskinen fungerar felfritt om originaltillbehör används
- Använd endast tillbehör vilkas tillåtna varvtal åtminstone motsvarar maskinens högsta tomgångsvarvtal
- Använd aldrig din maskin utan maskinens original säkerhetsdetaljer
- Denna maskin bör ej användas av personer under 16 års ålder
- Ljudnivån vid arbete kan överskrida 85 dB(A); använd hörselskydd
- Skadas eller kapas nätsladden under arbetet, rör inte vid sladden utan dra genast ut stickkontakten
- Använd ej maskinen om sladden är trasig; låt den byta ut av en kvalificerad person
- Kontrollera alltid att den tillförda strömtypen stämmer med spänningen som anges på maskinens märkplåt (maskiner med beteckningen 230V eller 240V kan även anslutas till 220V)
- Denna maskin är inte lämplig till våtsågning

- Etter att maskinen blivit avstängd, försök aldrig att stoppa rotationen genom att pressa något mot bladet, utan låt den stanna av sig självt
- Använd aldrig en blad, som är gjord av snabbstål
- Använd aldrig slip/kapskivor till denna maskin
- **Asbesthaltigt material får inte bearbetas** (asbest anses vara cancerframkallande)
- **Vida skyddsåtgärder om risk finns för att hälsovadligt, brännbart eller explosivt damm uppstår under arbetet** (vissa damm klassificeras som cancerframkallande ämnen); använd en dammfiltermask och om möjligt damm-/spånutsugning
- Såga ej extremt små arbetsstycken
- Se till att arbetsområdet är fritt från föremål innan du startar arbetet
- Använd aldrig din maskin ovanför huvudet
- Använd endast sågbord som är utrustad med 0-spänningsströmbrytare som förhindrar återstart av motorn efter strömavbrott
- Använd endast sågbord som är utrustad med klyvkniven
- **Dra alltid ur stickkontakten från vägguttaget innan du gör någon justering eller byter tillbehör**



Maskinen är dubbelt isolerad i överensstämmelse med EN 50144, vilket innebär att det inte behövs någon jordledare.

UNDERHÅLL



Tillse att maskinen inte är spännings förändring när underhållsarbeten utförs på de mekaniska delarna.

SBM Groups maskiner har konstruerats för att under lång tid fungera problemfritt med ett minimalt underhåll. Genom att regelbundet rengöra maskinen och hantera den på rätt sätt bidrar du till en lång livslängd för din maskin.

Rengör maskinhöljet regelbundet med en mjuk duk, företrädesvis efter varje användning. Tillse att ventilationsspringorna är fria från damm och smuts. Använd en mjuk duk fuktad med tvålatten vid svår smuts. Använd inga lösningsmedel som bensin, alkohol, ammoniak etc. Sådana ämnen skadar plastdelarna. Maskinen behöver ingen extra smörjning.

Om en driftstörning uppträder till exempel till följd av att en del har blivit sliten, kontakta då din lokala SBM Group- återförsäljare.

MILJÖ

För att undvika transportskador levereras maskinen i en så stadig förpackning som möjligt. Förpackningen har så långt det är möjligt tillverkats av återvinningsbart material. Ta därför tillvara möjligheten att återvinna förpackningen.

Återlämna gamla maskiner till din lokala SBM Group- återförsäljare när du byter ut dem. Där kommer maskinen att tas om hand på ett miljövänligt sätt.

NO Norsk

Sirkelsag

INTRODUKSJON

Verktøyet er beregnet til å utføre langsgående og tverrgående snitt med rett skjæring og gjæringsvinkel opp til 45° i tre; med tilsvarende sagblad kan det også sages ikke-jernholdige metaller, byggematerialer og kunststoff

TEKNISKE OPPLYSNINGER 1

VERKTØYETS DELER 2

1. Håndtaket
2. Bryter
3. Spak (justering av kuttedybden)
4. Spaltekniv
5. Underskjermen
6. Bladbolten
7. Fotplaten
8. Flensen
9. Sagblad
10. Sidestiller
11. Knott (justering av sidestiller)
12. Knott (justering av kuttevinkel)

SIKKERHET

OBS! Les gjennom alle anvisningene. Feil ved overholdelsen av nedenstående anvisninger kan medføre elektriske støt, brann og/eller alvorlige skader.

FARE

- **Hold hendene unna skjæreområdet og sagbladet; hold den andre hånden på det fremste håndtaket** (hvis du holder sagen med begge hendene, kan de ikke bli kuttet av bladet)
- **Ikke strekk hånden under arbeidsstykket** (skjermen kan ikke beskytte deg mot bladet under arbeidsstykket)
- **Juster dybdeinnstillingen etter arbeidsstykket** (halvparten av den nederste tannen på sagbladet skal være synlig på undersiden av arbeidsstykket)
- **Du må aldri holde stykket du arbeider med i hendene eller på tvers over beinet** (det er viktig å spenne fast arbeidsstykket skikkelig for å minske risikoen for kroppsskade, for at bladet skal sette seg fast, eller for å miste kontrollen)
- **Hold verktøyet i de isolerte gripeflatene når du utfører arbeid hvor du kan komme til å skjære i skjulte kabler/ledninger eller verktøyledningen** (berøring med en strømførende ledning vil gjøre verktøyets udekkede metalldele strømførende og gi brukeren et støt)
- **Når du sager på langs, må du allrid bruke sidestiller eller anviser for rett kant** (det øker nøyaktigheten på sagkuttet og reduserer risikoen for at bladet skal sette seg fast)
- **Bruk alltid sagblad av riktig størrelse og form på spindelhull (diamant/rundt)** (sagblad som ikke passer til verktøydelen det monteres på, vil gå eksentriske og gjøre at du mister styringen)

NO

- **Bruk aldri bladskiver eller bolter som er skadet eller av feil type** (bladskivene og boltene er laget spesielt for saging, for å gå optimal ytelse og sikkerhet under bruk)

TILBAKESLAG - ÅRSAKER

- Tilbakeslag er en plutselig reaksjon på at sagbladet er klemt fast, sitter fast, eller er forskjøvet, slik at sagen er ute av kontroll og løfter seg opp og ut av arbeidsstykket og beveger seg mot operatøren
- Når bladet er i klemme eller sitter helt fast fordi spaltekniven stenger, vil bladet kjøre seg fast og motoren reagerer ved å kjøre verktøyet i stor fart bakover mot operatøren
- Hvis bladet blir vridd eller skjevt i kuttet, kan tennene på bakkanten av bladet grave seg ned i overflaten på trestykket slik at bladet kommer ut av spaltekniven og hopper bakover mot operatøren

RIKTIG BRUK FOR Å HINDRE

TILBAKESLAG

Tilbakeslag er en følge av at verktøyet misbrukes og/eller betjenes på feil måte eller under forhold som ikke egner seg; tilbakeslag kan unngås ved å ta riktige forholdsregler som oppgitt nedenfor

- **Hold sagen støtt med begge hendene og hold armene slik at du kan stå i mot kraften av tilbakeslaget; stå slik at kroppen kommer på den ene eller andre siden av bladet, og ikke på linje med bladet** (tilbakeslag kan få sagen til å hoppe bakover, men kraften i tilbakeslaget kan styres av operatøren, dersom du tar skikkelige forholdsregler)
- **Når bladet kjører seg fast, eller når du av en eller annen grunn avbryter sagingen, frigjør bryteren og hold sagen helt stille i arbeidsstykket til bladet slutter helt å gå rundt; forsøk aldri å trekke sagen ut av arbeidsstykket eller trekke sagen bakover mens bladet ennå roterer, eller kan det forårsake tilbakeslag** (undersøk hvorfor bladet har kjørt seg fast og fjern årsaken til det; unngå å skjære over nagler eller skruer)
- **Når du starter sagingen igjen i arbeidsstykket, sett sagbladet midt i spaltekniven og kontroller at sagtennene ikke biter inn i materialet** (hvis sagbladet sitter fast, kan det bevege seg oppover eller slå tilbake fra arbeidsstykket i det sagingen startes på nytt)
- **Støtt større paneler for å redusere risikoen for tilbakeslag eller at bladet blir klemt fast** (store paneler har en tendens til å bøye seg under sin egen vekt; det er nødvendig å sette støtter under panelet på begge sider, like ved skjærelinjen og nær kanten av panelet)
- **Ikke bruk et sagblad som er sløvt eller skadet** (blad som er uslipte eller ikke skikkelig justert, kan gi smal spaltekniv som forårsaker for mye friksjon, samt tilbakeslag og tendens til at bladet setter seg fast)
- **Bladdybde og låsespaker for skråsaging må trekkes godt til og være støe før man begynner kuttet** (hvis bladjusteringen endrer seg under sagingen, kan det forårsake tilbakeslag eller at bladet setter seg fast)
- **Vær spesielt forsiktig når du gjør spaltekutt i eksisterende vegger eller andre blindområder** (bladet som stikker ut kan kutte inn i gjenstander som kan forårsake tilbakeslag)

OBS!

- **Kontroller at underskjermen er låst hver gang du bruker sagen**
- **Ikke bruk sagen hvis underskjermen ikke beveger seg fritt og låses øyeblikkelig**
- **Du må aldri klemme eller feste underskjermen slik at den holdes i åpen stilling**
- Hvis du ved et uhell slipper sagen i golvet, kan underskjermen bli bøyd; rett ut underskjermen med tilbaketrekkingshåndtaket og se til at den beveger seg fritt og ikke berører bladet eller noen annen del, uansett vinkel og skjæredybde
- **Kontroller at underskjermfjæren virker som den skal; hvis skjermen og fjæren ikke virker som de skal, må de leveres til service før de brukes igjen** (underskjermen kan bevege seg tregt p.g.a. deler som er skadet, seigt belegg, eller smussansamling)
- **Underskjermen skal bare trekkes tilbake for hånd for spesialarbeid som spaltekutt og sammensatte kutt; hev underskjermen ved å trekke tilbake spaken, men så snart bladet går inn i arbeidsstykket, må underskjermen slippes** (for all annen saging, skal du la underskjermen virke automatisk)
- **Pass alltid på at underskjermen dekker bladet før du legger fra deg sagen på en benk eller på golvet** (et ubeskyttet blad som ennå går rundt vil få sagen til å gå bakover og kutte alt som ligger i veien; du bør vite hvor lang tid det tar før bladet stopper etter at bryteren er slått av)
- For å unngå skader må alle skruer, spiker og andre elementer i arbeidsstykket, fjernes før du begynner å sage
- Når du setter bort verktøyet må bryteren slås av, bevegelige deler må være helt stoppet
- Bruk helt utrullet og sikker skjøteledning med en kapasitet på 16A
- Ved fastkjøring eller ved elektriske/mekaniske problemer, slå øyeblikkelig av bryteren og dra ut støpslet
- SBM Group kan kun garantere et feilfritt verktøy dersom original-tilbehør brukes
- Bruk kun tilbehør med et godkjent turtall som er minst like høyt som verktøyet høyeste tomgangsturtall
- Bruk aldri verktøyet uten det originale beskyttelses systemet
- Verktøyet bør ikke brukes av personer under 16 år
- Støynivået under arbeid kan overskride 85 dB(A); bruk hørselsvern
- Hvis kabelen skades eller kappes under arbeid må kabelen ikke berøres, men støpslet straks trekkes ut
- Bruk ikke verktøyet dersom kabel er skadet; få den skiftet ud af en anerkendt fagmand
- Sjekk alltid tilført spenningen er den samme som oppgitt på verktøyet merkeplate (verktøy som er betegnet med 230V eller 240V kan også tilkoples 220V)
- Dette verktøyet er ikke beregnet for vannsaging
- Etter at du har slått av sagingen, må du aldri stoppe blad-rotasjonen ved å føre en gjenstand mot bladet
- Bruk aldri sirkelsagblader av HSS (stål)
- Bruk aldri slipe-/kappeskiver til dette verktøyet
- **Ikke bearbeid asbestholdig material** (asbest kan fremkalle kreft)

NO

- **Utfør beskyttelsestiltak hvis det kan oppstå helsesfarlig, brennbar eller eksplosivt støv under arbeidet** (enkelte støvtyper kan være kreftfremkallende); bruk en støvmaske og bruk et støv-/ sponav-sug, hvis dette kan koples til
- Ikke forsøk å kutte ekstremt små materialer
- Rydd unna alle hindringer i arbeidsområdet før du begynner å sage
- Ikke før sagen over hodet
- Bruk kun et sagbord med en bryter som hindrer re-start av motoren ved spenningsavbrudd
- Bruk kun et sagbord med en spaltekniv
- **Ta alltid ut kontakten før du forandrer innstillingen på sagen eller skifter tilbehør**



Maskinen er dobbelt isolert i henhold til EN 50144; det er derfor ikke nødvendig med jordledning

VEDLIKEHOLD



Sørg for at maskinen er spenningsløs når det skal utføres vedlikeholdsarbeid på de mekaniske delene.

Maskinene fra SBM Group er konstruert slik at de kan fungere uten problemer med et minimum av vedlikehold. Hvis maskinen rengjøres regelmessig og behandles på riktig måte, bidrar dette til å gi maskinen en lang levetid.

Rengjør maskinhuset regelmessig med en myk klut, helst etter hver bruk. Sørg for at ventilasjonsåpningene er fri for støv og skitt.

Hardnakket skitt fjernes med en myk klut som er fuktet med såpevann. Bruk ikke løsemidler som bensin, alkohol, ammoniakk o.kl. Slike stoffer skader kunststoffdelene.

Maskinen trenger ikke ekstra smøring.

Hvis det skulle opptre en feil som følge av f.eks. slitasje på en del, må man ta kontakt med den lokale SBM Group- forhandleren.

MILJØ

For å unngå transportskader leveres maskinen i solid emballasje. Emballasjen er i den grad dette er mulig fremstilt av resirkulerbart materiale. Benytt derfor anledningen til å resirkulere emballasjen. Lever gamle maskiner som blir byttet ut til den lokale SBM Group-forhandleren. Maskinen blir da behandlet på en miljøvennlig måte.

FI Suomi

Pyörösaha

ESITTELY

Laite on tarkoitettu pituus- ja poikittaissahaaksiin puuhun kiinteällä alustalla, suoralla sahausjäljellä ja jirikkumalla 45° asti; vastaavia sahanteriä käyttäen voidaan sahata myös ei-rautametalleja, kevytrakennusaineita ja muovia

TEKNISET TIEDOT 1

TYÖKALUN OSAT 2

1. Kahvasta
2. Kytkimestä
3. Vivua (sahaussyvyyden asetus)
4. Syöttölevy
5. Alasuoja
6. Teräpultin
7. Pohjalevyä
8. Laippa
9. Sahanterän
10. Sivuohjain
11. Nappia (sivuohjaimen säätö)
12. Nappia (sahauskulman asetus)

TURVALLISUUS

HUOMIO! Kaikki ohjeet täytyy lukea. Alla olevien ohjeiden noudattamisen laiminlyönti saattaa johtaa sähköiskuun, tulipaloon ja/tai vakavaan loukkaantumiseen.

VAROITUS

- **Pidä kädet poissa sahausalueelta ja terästä; pidä toinen käsi etukahvalla** (jos molemmat kädet pitävät kiinni sahasta, terän ei ole mahdollista päästä koskettamaan niitä)
- **Älä kurota työkappaleen alapuolelle** (suojus ei pysty suojaamaan sinua terältä työkappaleen alapuolella)
- **Säädä sahausyvyys sahattavan materiaalin pak-suuden mukaiseksi** (työkappaleen alapuolelta tulisi näkyä enimmillään hampaan verran sahanteriää)
- **Älä koskaan pidä sahattavaa työkappaletta kädessäsi tai jalkojen poikki** (työkalu on tärkeää tukea asianmukaisesti keholle aiheutuvien vaarojen, terän kiinnittämisen tai kontrollin menettämisen minimoimiseksi)
- **Pidä työkappaleesta kiinni sen eristetyistä tartuntapinnoista suoritettaessa toimintaa, jossa saha voi saada kontaktin kätettyyn johtoon tai sen omaan sähköjohtoon** (kontakti jännitteeseen johtoon saa myös työkalun paljastetut metalliosat jännitteisiksi ja aiheuttavat sähköiskun käyttäjälle)
- **Kuituja pitkin sahattaessa käytä aina sahausohjainta tai suorareunaista ohjainta** (tämä parantaa sahausken tarkkuutta ja vähentää terän kiinnittämistä)
- **Käytä teriä aina oikeankokoisilla ja -muotoisilla jyrshintuurnan rei'illä (vinoneliö/pyöreä)** (terät, jotka eivät vastaa sahan kiinnityslaitteita, toimivat epäkeskisesti aiheuttaen kontrollin menetyksen)

FI

- **Älä koskaan käytä vaurioituneita tai vääriä terän välirenkaita tai pultteja** (terän välirenkaat ja pultit on suunniteltu erityisesti sahaasi varten optimin suoritusastason ja turvallisen toiminnan varmistamiseksi)

TAKAPOTKU- SYTÄ

- Takapotku on äkillinen reaktio puristettuun, kiinnitarttuneeseen tai vääriin kohdistettuun sahanterään nähden saaden aikaan kontrollin menettäneen sahan nousun ylös ja ulos työkappaleesta kohti käyttäjää
- Kun terä on puristettu tai kiinnitarttunut tiukasti halkeamisen sulkeutuessa, terä pysähtyy ja moottorin reaktio ajaa laitteen nopeasti taaksepäin käyttäjää kohti
- Jos terä vääntyy tai on kohdistettu väärin sahaukseen, terän takareunassa olevat hampaat voivat pureutua puun yläpintaan saaden aikaan terän nousun halkaisusta ja hypähdyksen taaksepäin kohti käyttäjää

TAKAPOTKU- ESTOIMIA KÄYTTÄJÄN TURVALLISUUDEN SUOJELMISEKSI

Takapotkun aiheuttaa työkalun väärinkäyttö ja/tai vääriä toimintamenetelmät; se voidaan välttää ryhtymällä seuraavassa kuvattuihin varotoimiin

FI

- Pidä kädensijasta-/sijoista tiukasti kiinni ja pidä vartalosi ja käsivartesi asennossa, jossa voit kontrolloida mahdollisesta takapotkusta aiheutuva voimaa; pidä vartalosi sahanterälinjan jommalla kummalla puolella, älä sahalinjan tasalla (mahdollinen takapotku saattaa aiheuttaa sahan hyppäämisen taaksepäin, mutta tämä on käyttäjän hallittavissa, mikäli siihen varaudutaan ja laitteesta pidetään oikeaoppisesti kiinni)
- Kun terä on tarttunut kiinni tai kun sahaus keskeytetään jostakin syystä, vapauta liipaisin ja pidä saha liikkumattomana materiaalisia, kunnes terä pysähtyy täysin; älä koskaan yritä poistaa sahaa työkappaleesta tai vetää sahaa taaksepäin terän liikkeessä, muuten voi aiheutua takapotku (tutki tapausta ja ryhdy tarvittaviin toimenpiteisiin terän kiinnitarttumisen aiheuttavan syyn eliminoimiseksi; vältä sahausta nauloihiin tai ruuveihin)
- Kun saha käynnistetään uudelleen työkappaleeseen, aseta terä keskelle halkaisua ja tarkista, että sahan terät eivät ole kiinni materiaalisia (jos sahan terä on tarttunut kiinni, se voi ponnahtaa ylös tai saada aikaan takapotkun työkappaleesta saha uudelleenkäynnistettäessä)
- Tue suuret paneelit terän puristus- ja takapotkuriskin minimoimiseksi (suuret paneelit pyrkivät painumaan oman painonsa voimasta, tuet on asetettava molemmille puoleille paneelia sahauslinjan ja paneelin reunan lähelle)
- Älä käytä tyisiä tai vaurioituneita teriä (teroittamattomat tai väärin asetetut terät aiheuttavat kaupan halkaisun seurauksena liiallinen kitka, terän tartunta ja takapotku)
- Terän syvyyden ja vinouden säädön lukitusvipujen on oltavat tiukalla ja turvallisia ennen sahausken suorittamista (jos terän säätö muuttuu sahausken aikana, seurauksena voi olla kiinnitarttuminen ja takapotku)

HUOMIO

- Tarkista aina ennen käyttöä, että alasuojus on suljettu kunnolla
- Älä käytä sahaa, jos alasuojus ei liiku vapaasti eikä sulkeudu välittömästi
- Älä koskaan kiilaa tai sido alasuojusta "auki"-asentoon
- Jos saha pudotetaan vahingossa, alasuojus voi taipua; nosta alasuojus kokoonvedettävää kahvaa käyttämällä ja varmista, että se liikkuu esteettä eikä kosketa terää eikä muita osia sahauskulmista ja syvyyksistä riippumatta
- Tarkista alasuojuksen jousen toiminta; jos suojus ja jousi eivät toimi kunnolla, ne on huollettava ennen käyttöä (alasuojuksen toiminta voi hidastua vaurioituneiden osien, tahmaisen lian tai lian kerääntymisen johdosta)
- Alasuojus on kokoonvedettävä manuaalisesti vain erityissahausta varten, kuten upotussahaus tai sekasahaus; nosta alasuojus kokoonvedettävää kahvaa käyttämällä ja alasuojus on vapautettava heti kun terä syötetty materiaaliin (kaikissa muissa sahaustoimissa alasuojus toimii automaattisesti)
- Tarkista aina, että alasuojus peittää terän ennen sahan asettamista työpenkille tai lattialle (suojaamaton, liukuva terä saa sahan kulkeumaan taaksepäin ja sahaamaan kaiken sen tielle tulevan materiaaliin; muista, että terän pysähtyminen vie jonkin aikaa kytkimen vapauttamisen jälkeen)
- Työstettävässä materiaalisia olevat naulat, ruuvit ja muut aineet voivat aiheuttaa vahinkoa; poista ne ennen sahausta
- Kun panet koneen pois, sammuta moottori ja varmista, että kaikki liikkuvat osat ovat pysähtyneet
- Käytä tarkoitukseen sopivaa jatkojohtoa auki kelatuna ja varmista että jatkojohto soveltuu 16 A:lle
- Jos saha juuttuu kiinni tai jos huomaat siinä sähköisen tai mekaanisen vian, sulje se heti ja irrota pistotulppa pistorasiasta
- SBM Group pystyy takaamaan työkalun moitteettoman toiminnan vain, kun käytetään alkuperäisiä tarvikkeita
- Käytä vain tarvikkeita, joiden sallittu kierrosluku on vähintään yhtä suuri kuin laitteen suurin tyhjäkäynti kierrosluku
- Älä koskaan käytä konettasi ilman alkuperäisiä suojavarusteita
- Alle 16-vuotiaan henkilön ei ole suositeltavaa käyttää tätä konetta
- Työskenneltäessä melutaso saattaa ylittää 85 dB(A); jolloin suositella kuulosuojaimien käyttöä
- Jos sähköjohto vahingoittuu tai katkeaa työn aikana ei johtoa saa koskettaa, vaan pistotulppa on välittömästi irrotettava pistorasiasta
- Älä käytä sahaa, kun johto on vioittunut; ja toimita valtuutettuun huoltooliikkeeseen
- Tarkista aina, että syöttöjännite on sama kuin työkalun nimiltaan osoittama jännite (työkalut, joiden jännitetaso on 230V tai 240V, voidaan kytkeä myös 220V tason jännitteeseen)

- Tämä saha ei sovellu märkäsahaukseen
- Sammutetuasi pyörösaasi älä koskaan pysäytä sahanterää painamalla sitä sivuttaissuunnassa
- Älä koskaan käytä pikateräksestä tehtyjä sahanterää
- Älä käytä hionta- tai jyrinsitälevyjä tämän koneen kanssa
- **Älä koskaan työstä asbestipitoista ainetta** (asbestia pidetään karsinogeenisena)
- **Noudata suojatoimenpiteitä, jos työssä saattaa syntyä terveydelle vaarallista, palavaa tai räjähdysaltista pölyä** (monia pölyjä pidetään karsinogeenisina); käytä pölynsuojanaamaria ja pölyn-/lastunimua, jos se on liitettävissä
- Älä sahaa pieniä työkappaleita
- Poista kaikki esteet sahauslinjan ylä- ja alapuolelta ennen sahausta
- Älä käytä sahaa pään yläpuolella
- Käytä ainoastaan sahauspöytää, jossa on kytkin, joka estää moottorin uudelleen käynnistymisen sähkökatkon jälkeen
- Käytä ainoastaan sahauspöytää, jossa on halkaisukiilaa
- **Irrota aina pistotulppa pistorasiasta, ennen kuin suoritat laitteelle mitään säätöjä tai vaihdat tarvikea**



Koneessa on kaksinkertainen eristys EN50144:n mukaan; maadoitusjohto ei ole tarpeellinen.

HUOLTO



Irrota aina kone virtalähteestä ennen huollon aloittamista.

SBM Group-koneet on suunniteltu toimimaan pitkään ja mahdollisimman pienellä huoltotarpeella. Puhdistamalla ja käyttämällä sitä oikealla tavalla voit itsekin vaikuttaa koneen käyttöikään.

Puhdista koneen ulkopinta säännöllisesti pehmeällä kankaalla. Parasta olisi puhdistaa se jokaisen käyttökerran jälkeen. Pidä koneen jäähdytysaukot puhtaina. Jos liika on pinttynyt, voit käyttää saippuavedellä kostutettua kangaspalaa. Älä kuitenkaan käytä liuottimia kuten bensiiniä, alkoholia, ammoniakkaa jne, koska ne vahingoittavat koneen muoviosia.

Konetta ei tarvitse voidella.

Jos koneen toiminnassa ilmenee häiriö esim. jonkin osan kulumisen johdosta, ota yhteyttä lähimpään SBM Group-jälleenmyyjään.

YMPÄRISTÖ

Kuljetusvaurioiden välttämiseksi kone on pakattu tukevaan laatikkoon. Tämä pakkaus on mahdollisimman ympäristöystävällinen. Kierrätä se. Jos vaihdat koneen uuteen, voit viedä vanhan koneen SBM Group-jälleenmyyjällesi, joka huolehtii ympäristöystävällisestä jätehuollosta.

EE **Eesti**

Ketassaag

SIHIPÄRANE KASUTAMINE

Antud tööriist on mõeldud puitmaterjalide lõikamiseks. Vastavate saeketaste kasutamisel saab lõigata plastmassi ja teisi sarnaseid materjale. Saag on mõeldud kuivlõikamiseks.

TEHNILISED ANDMED 1

SEADME OSAD 2

1. Käepide
2. Lüüti
3. Lõikesügavuse reguleerimise käepide
4. Kiil
5. Ketta kaitsekest
6. Polt
7. Tugialus
8. Kinnitusseib
9. Saeketas
10. Paralleelsuunaja
11. Paralleelsuunaja fiksaator
12. Nurgalõikuse reguleerimise käepide

ÜLDISED OHUTUSJUHISED

Tähelepanu! Efekttiivne ja ohutu töö selle seadmega on võimalik siis, kui olete läbi lugenud alljärgneva kasutusjuhendi. **Hoidke kasutusjuhend alles!**

ENNE TÖÖ ALUSTAMIST VEENDUGE, ET:

- võrgupinge vastaks tööriista küljes olevale sildile märgitud pingele (sildile märgitud 230 V või 240 V seadmeid võib kasutada ka 220 V võrgupinge korral);
- toitejuhe, pistik ja seinakontakt oleksid kahjustamata;
- töödeldav toorik oleks kindlalt fikseeritud;
- saeketta hambad oleksid teravad ja kahjustamata;
- seadme ühendamisel vooluvõrku oleks lüüti asendis "Väljas" – "Off".
- sae kaitsekaan töötaks vabalt ilma kinnikiilumata (kinnikiiluv kaitse on kas vigastatud, määratud või ummistunud saepurust);
- lõigtav toorik ei sisaldaks naelu ja muid saeketast kahjustavaid esemeid;
- et valitud lõikepositsioonid oleksid kindlalt fikseeritud (lõike ajal fikseeringust vabanenud saeketas võib põhjustada selle kinnikiilumist või tööõnnetust);

EE

SAEKETASTE KASUTAMINE

- Enne saeketta paigaldamist või vahetamist eemaldage seade vooluvõrgust.
- Saeketta kinnitamiseks kasutage ainult komplektis olevaid seibe ja mutreid.
- Lubatud max ketta pöörlemise kiirus peab olema suurem, kui seadmel kirjas olev võlli max pöörlemiskiirus.
- Saeketta läbimõõt peab vastama seadmel kirjas olevale diameetrile.
- Ärge kasutage saeketta ja võlli vahelisi ülemineku-seibe.
- Ärge kasutage vigastatud ja deformeerunud saeketast.
- Ärge kasutage seadmel teisi lõikekettaid, mis ei ole seadme tootja poolt lubatud.

TÖÖ KÄIGUS:

- välitingimustes töötamisel tuleb seade ühendada vooluvõrku läbi kaitsme (max voolukadu – 30 mA); samuti kasutada niiskuskindlaid pikendusjuhtmeid;
- ei soovitata kasutada ülemäära pikka pikendusjuhet. Pikendusjuhe tuleb alati täielikult lahti kerida;
- on keelatud töötada niiskes keskkonnas (vihm, udu, aur, lumi jne.);
- tööpiirkonnast tuleb eelnevalt kõrvaldada kõik kergestiüttivad vedelikud;
- rohke tolmu korral kasutage respiraatorit ja võimalusel tolmuimejat;
- hoidke voolujuhe eemal seadme liikuvatest osadest;
- jälgige, et mootori jahutusavad oleksid alati lahti ja puhtad;
- ärge suruge üleliia tugevalt töötavale saele, vastasel juhul võib saeketas kinni kiiluda ja selle tagajärjel mootor ülekuumeneda;
- töövaheajal eemaldage seade vooluvõrgust;
- ärge puutuge saeketast enne, kui viimane on peatunud;
- kaitsekaant on keelatud fikseerida ja jätta viimast avatud asendisse;
- töötades saega seiske kindlalt;
- alustades tööd lülitage saag sisse ja oodake kui saeketas omandab max pöörded, alles siis alustage saagimist;
- saagimise ajal ei tohi kätt hoida lõigatava tooriku all, ega vahetus läheduses;
- lõigatava detaili paksus peab olema väiksem seadme max. lõikesügavusest;
- ärge lõigake liiga väikseid detaile;
- soovitatav on kasutada paralleelsuunajat, see tagab täpse ja sirge lõikuse;

- sae kinnikiilumisel vabastage lüliti ja oodake ära saeketta peatumine ja alles siis eemaldage lõigatavast detailist;
- lõikamise jätkamiseks tuleb asetada lõigatava tooriku lõiketee kohakuti saekettagani, et viimase hambad ei puutuks detaili;
- pikemate laudade lõikamiseks tuleb kasutada toetusseks tugipindu, mis aitavad ära hoida saeketta kinnikiilumise;
- jälgige, et lõigatava seina, lae või põranda lõikejoone all ei oleks elektrijuhtmeid, torusid ning muid kommunikatsioone ja esemeid;
- seadme liikuvate osade vahele kiilunud saepuru ei tohi eemaldada kätega, kasutage selleks harja või muid abivahendeid;
- seadme töö lõpetamisel veenduge, et saeketas on peatunud ja kaitsekaan sulgunud;
- seadme võlli plokkeerimise nuppu võib kasutada alles siis, kui võll on peatunud;
- ärge jätke seadet järelevalveta.

SEADE TULEB KOHE VÄLJA LÜLITADA, KUI:

1. kahjustada saab toitejuhe;
2. seadme lüliti ei tööta;
3. on seadmest tunda isolatsioonimaterjalide kõrbemise lõhna või näha suitsu;



Seade omab topeltisolatsiooni ja ei vaja maandamist.

TEHNILINE TEENINDAMINE JA HOOLDUS



Enne tehnilist teenindamist eemaldage tööriist toitevõrgust!

- Iga kord, peale töö lõpetamist, soovitatakse puhastada tööriista korpus ja ventilatsiooniavad tolmust pehme riide või salvrätiga abil. Püsivaid määrduisi soovitatakse kõrvaldada seebivees niisutatud pehme riide abil. Määrduiste kõrvaldamiseks ei tohi kasutada lahusteid: bensiini, piiritust, ammoniaagilahuseid jms. Lahustite kasutamine võib põhjustada tööriista korpuse vigastuse.
- Tööriist ei vaja täiendavat määrimist.
- Seadme rikkisoleku korral pöörduge SBM Group'i teeninduskeskusse.

KESKKONNAKAITSE

Jäätmekäitluse tarvis sorteerige tööriist, tarvikud ja pakend ning suunake need keskkonnasõbralikku ümbertöötlemissüsteemi.

Cirkulārais zāģis

PIELIETOŠANA

Šis instruments paredzēts koka un kokmateriālu zāģēšanai. Uzstādot attiecīgus diskus var tikt izmantots dažāda veida plastmasu griešanai. Instruments paredzēts tikai sausai griešanai.

TEHNISKAIS RAKSTUROJUMS 1

IEKĀRTAS UZBŪVE 2

1. Rokturis
2. Slēdzis
3. Zāģēšanas dziļuma regulēšanas rokturis
4. Ķīlis
5. Zāģripas aizsargpārvalks
6. Skrūve
7. Atbalsta platforma
8. Piespiedpaplāksne
9. Zāģripa
10. Paralēla vadule
11. Paralēlās vadules fiksators
12. Zāģēšanas līkuma regulēšanas rokturis

DROŠĪBAS TEHNIKA

Lai izvairīties no uzliesmošanas, elektrotriecienu un citām traumām, elektroinstruments jāekspluatē saskaņā ar šīs instrukcijas prasībām. Izlasiet arī **atsevišķi pievienoto** drošības tehnikas instrukciju.

PIRMS PIESLĒGŠANAS ELEKTROSTRAVAI PĀRLIECINIETIES, KA:

- instrumenta elektrodzinēja barošanas spriegums atbilst tīkla spriegumam;
- rozete, pagarinātājs, elektrības barošanas kabelis un dakšas ir lietošanas kārtībā, nav elektroizolācijas bojājumu, nodrošināts nepieciešams kontakts starp elektrību vadošām daļām;
- kustīgs aizsargpārvalks brīvi atvērās un aizvērās, bez aizkavēšanas vai iesprūšanas (apgrūtināta kustīga pārvalka gaita rodas pie tā bojājuma vai netīrumu un skaidu uzkrāšanas);
- apstrādājamā sagatave ir droši nofiksēta (turēt to rokās utml. nav pieļaujams);
- sagataves zāģēšanas zonā nav naglu un citu priekšmetu, kas var traucēt normālai instrumenta darbībai;
- Izvēlētas zāģēšanas dziļuma un līkuma vērtības ir droši nofiksētas ar atbilstošiem rokturiem (ja zāģēšanas procesā notiks nepatvaļīgas zāģēšanas dziļuma vai līkuma izmaiņas, tas var novēst pie zāģripas iesprūšanas);
- instrumenta slēdzis atrodas stāvoklī „Izslēgts”.

ZĀGRIPU IZMANTOŠANA

- Pirms ripas uzstādīšanas izņemiet kontaktdakšu no rozetes;
- Ripas nostiprināšanai izmantojiet tikai komplektā ietilpstošus uzgriežņus un skrūvi.
- Maksimālajam pieļaujamajam griešanas ātrumam, norādītam uz zāģripas, jābūt lielākam par maksimālo instrumenta špindeles griešanas ātrumam.
- Zāģripas uzstādīšanas iezēmēm jāatbilst dotā instrumenta parametriem, nav pieļaujams izmantot pārējās ripas uzstādīšanai;
- Neizmantojiet bojātas vai deformētas zāģripas.
- Neuzstādiet uz instrumenta griežamripas un slīpēšanas abrazīvās ripas.

DARBA PROCESĀ:

- Strādājot ārpus telpām, nepieciešams pieslēgt instrumentu caur aizsargatslēgšanas iekārtu (maks. noplūdes strāva – 30 mA); arī jāizmanto mitrumizturīgs pagarinātājs, paredzēts lietošanai ārpus telpām;
- Nav rekomendēts izmantot parāk garus pagarinātājus; izmantojot pagarinātāju uz spoles, tam jābūt pilnībā attīstītam;
- Nav pieļaujama barošanas vada atrašanās elektroinstrumenta kustīgo daļu tuvumā;
- Nav pieļaujams strādāt paaugstinātā mitruma apstākļos (lietus, migla, tvaiki, sniegs utt.);
- Nepieļaujiet viegli uzliesmojošo vielu atrašanos darba vietā;
- Nedrīkst fiksēt kustīgo pārvalku atvērtā stāvoklī. Atstāt kustīgo pārvalku atvērtu drīkst tikai pie zāģēšanas materiālā, izpildot sarežģītus griezumus.
- Pieņemiet stabilo stāvokli. Nestrādājiet, turot zāģi virs galvas.
- Uzstādot slēdzi stāvoklī „Izslēgts”, sagaidiet kamēr špindelis sasniedz pilnu apgriezību skaitu un tikai pēc tam sāciet zāģēšanu.
- Turieties ar abām rokām aiz instrumenta izolētiem rokturiem: tas pasargā rokas no traumām darba laikā un var novest triecienu ar strāvu pie nejaušas slēpto elektrovalu utml. bojāšanas ar zāģripu;
- Zāģēšanas laikā nedrīkst aizskart apakšējo zāģējamās sagataves virsmu: tas var novest pie traumām.
- Lai izvairīties no zāģripas iesprūšanas vai dzinēja pārslodzes nepielietojiet instrumentam parāk lielu spēku;
- Zāģējamās sagataves biežumam jābūt mazākam par Jūsu instrumenta maksimālo zāģēšanas dziļumu;
- Neizāģējiet parāk mazas sagataves;
- Rekomendējams izmantot paralēlo vaduli: tas sekme akurātu zāģēšanu un samazina zāģripas iesprūšanas iespējamību;
- Pie zāģripas iesprūšanas vai iespiešanas, ka arī pie nepieciešamības pārtraukt zāģēšanu, atlaidiet instrumenta slēdzi, sagaidiet pilnu ripas apstāšanos un tikai pēc tam izņemiet instrumentu no sagataves. Nedrīkst izņemt zāģi no sagataves, kad ripa griežas.
- Lai atjaunot pārtrauktu zāģēšanu, izvietojiet ripu zāģēšanas vietā taisni, bez šķībumiem, pie tam ripas zobi nedrīkst skārt sagataves materiālu.
- Garus dēļus jāizvieto uz pildbalstiem, lai zem sava svāra tie neļocītos un nesaspiestu zāģripu.

- Veicot zāgējumus koka sienās vai grīdā pārliecinieties, ka zem apstrādājamās virsmas nav segto elektrovadu, cauruļvadu utml. Esiet sevišķi uzmanīgi izpildot tādus zāgējumus, jo ir iespējams zāgripas negaidīts kontakts ar segto šķērsli;
- Ja rodas liels puteklis daudzums, izmantojiet respiratoru un pēc iespējas izmantojiet putekļu nosūces sistēmu;
- Nenotīriet skaidas ar rokām – izmantojiet birsti. Ja skaidas iesprūda starp instrumenta kustīgiem un nekustīgiem mezgliem, tas var iztīrīt tikai pēc instrumenta atvienošanas no barošanas tīkla;
- Neaizsēdžiet instrumenta ventilācijas atvērumus un nepieļaujiet to piesārņojumu;
- Darba pārtraukumu laikā atvienojiet instrumentu no barošanas tīkla;
- Pirms darba pārtraukšanas ļaujiet instrumentam 1-3 minūtes nostrādāt tukšgaitā elektrodzinēja atdzēsēšanai;
- Pie izslēgšanas, pirms novietot zāģi uz grīdas vai darba galda, pārliecinieties, ka zāgripa ir apstājusies un ka kustīgais pārvalks aizvēra zāgripu;
- Nospiediet špindelē blokēšanas taustiņu tikai pēc tā pilnas apstāšanās;
- Neapstādiniet ripu ar sānu piepūles palīdzību;
- Nepieskārieties ripai līdz tās pilnai apstāšanai;
- Neatstājiet instrumentu bez uzraudzības.

NEKAVĒJOTIES IZSLĒDZIET INSTRUMENTU JA:

- rodas kabeļa, dakšas vai kontaktligzdas bojājumi;
- slēdzis ir bojāts;
- ir pārmērīga „ogļišu” dzirksteļu rašanās;



Instrumentam ir dubulta izolācija un tam nav nepieciešama iezemēšana.

TEHNISKĀ APKALPOŠANA UN APKOPE



Pirms tehniskās apkalpošanas atvienojiet instrumentu no barošanas tīkla.

- Katru reizi beidzot darbu rekomendējams attīrīt instrumenta korpusu un ventilācijas atvērumus no netīrumiem un putekļiem ar mīksto auduma gabalu vai salveti;
- Noturīgus piesārņojumus rekomendējams novērst ar mīksta auduma palīdzību, kas ir saslapināts ziepjūdenī. Ir nepieļaujami izmantot piesārņojumu novēršanai šķīdinātājus: benzīns, spirts, amonjaka šķīdumi un t.l. Šķīdinātāju pielietojums var novest pie instrumenta korpusa bojājuma.
- Instrumentam nav nepieciešama papildus eļļošana;
- Bojājumu gadījumā griezieties SBM Group Servisa dienestā.

APKĀRTĒJĀS VIDES AIZSARDZĪBA

Nevajadzīgo Jums izstrādājumu, piederumus un (vai) iepakojumu lūdzam nodot tuvākā organizācijā, kas nodarbojas ar atbilstošu pārstrādi.

LT

Lietuvių

Diskinis pjūklas

PASKIRTIS

Šis prietaiss skirtas medienai ir gamybinēms mēdziaugoms pjauti. Su specialiais diskais galima pjauti ir įvairios rūšies plastmasę. Prietaiss skirtas pjauti tik sausuosju būdu.

TECHNINIAI DUOMENYS 1

PRIETAISO ELEMENTAI 2

1. Rankenėlė
2. Jungiklis
3. Pjovimo gylio reguliavimo rankenėlė
4. Pleištas
5. Apsauginis disko gaubtas
6. Varžtas
7. Atraminė plokštė
8. Prispaudžiamoji poveržlė
9. Pjovimo diskas
10. Lygiagreti kreipiančioji
11. Lygiagrečios kreipiančiosios fiksatorius
12. Pjovimo kampo reguliavimo rankenėlė

DARBO SAUGA

Kad prietaiss neužsidegtų, išvengtumėte elektros smūgio ir traumų, elektrinį prietaisą eksploatuokite laikydamiesi šioje instrukcijoje pateiktų reikalavimų. Taip pat perskaitykite **atskirai pateiktą** darbų saugos instrukciją.

PRIEŠ PRADĖDAMI DIRBTI PATIKRINKITE, AR:

- prietaiso elektros variklio įtampa atitinka maitinimo tinklo įtampą;
- nėra sugedęs kištukinis lizdas, ilginamasis ir maitinimo laidas bei jų kištukai, ar nėra pažeista elektros izoliacija;
- slankiojantis apsauginis gaubtas atsidaro ir užsidaro neužstrigdamas ir neužsikirsdamas (slankiojantis gaubtas stringa, kai jis yra pažeistas arba kai yra susikaupusių nešvarumų ar dulkių);
- apdirbamas ruošinys patikimai įtvirtintas (laikyti jį rankose draudžiama);
- ruošinio pjovimo srityje nėra vinių ir kitokių objektų, kurie galėtų trukdyti prietaisui normaliai veikti;
- pasirinktas pjovimo gylis ir kampas patikimai užfiksuotas atitinkamomis rankenėlėmis (jei pjaunant netikėtai pasikeis pjovimo gylis ir kampas, diskas gali užstrigti);
- prietaiso jungiklis nustatytas į padėtį «Išjungta».

PJOVIMO DISKŲ NAUDOJIMAS

- Prieš uždedami diską, iš lizdo ištraukite kištuką.
- Diskui tvirtinti naudokite tik kartu su prietaisu tiekiamas poveržles ir varžtą.
- Ant pjovimo disko nurodytas didžiausias leistinas sukimosi greitis turi būti didesnis už didžiausią prietaiso suklio sukimosi greitį.
- Disko parametrai turi atitikti prietaiso parametrus. Draudžiama naudoti adapterius diskui uždėti.
- Nenaudokite pažeistų ar deformuotų diskų.
- Nedėkite ant prietaiso atpjovimo ar šlifavimo abrazyvinių diskų.

DIRBANT SU PRIETAISU:

- Jei įrankį eksploatuosite lauke, būtinai jį prijunkite prie nuotėkio srovės apsauginio jungiklio (maksimali nuotėkio srovė – 30 mA); taip pat būtinai naudokite nuo drėgmės apsaugotą ilginamąjį laidą, skirtą naudoti lauke.
- Nepatartina naudoti labai ilgų ilgutuvų. Jei naudosite ant rėtės susuktą ilginamąjį laidą, visiškai jį išvyniokite.
- Stebėkite maitinimo laidą: jis neturi būti šalia judančių prietaiso dalių.
- Draudžiama įrankį naudoti drėgnoje aplinkoje (lyjant lietuvi, esant rūkui, garams, sningant ir kt.).
- Darbo vietoje draudžiama laikyti lengvai užsidegančias medžiagas.
- Nefiksuokite slankiojančio gaubto, kai jis atidarytas. Slankiojantį gaubtą prilaikyti atidarytą galite tik tada, kai įpjaujate į medžiagą atlikdami sudėtingus pjūvius. Kai tik diskas įeina į apdirbamą ruošinį, gaubtą nuleiskite.
- Tvirtai stovėkite. Nedirbkite laikydami pjūklą virš galvos.
- Nustatę jungiklį į padėtį „Jungta“ palaukite, kol suklys pradės sukis visu sūkių skaičiumi, ir tik tada pradėkite pjauti.
- Prietaisą laikykite abiem rankom už izoliuotų rankenų: taip apsaugosite rankas nuo traumų dirbant ir nuo elektros smūgio, jei pjovimo disku netyčia pažeistumėte paslėptą elektros laidą ir pan.
- Pjaunant draudžiama liesti apatinį ruošinio paviršių: galima patirti traumą.
- Kad diskas neužstrigtų ir variklio neveiktumėte per didelę apkrovą, nespauskite prietaiso per didelę jėgą.
- Pjaunamo ruošinio storis turi būti mažesnis už didžiausią Jūsų prietaiso pjovimo gylį.
- Nepjaukite labai mažų ruošinių.
- Rekomenduojama naudoti lygiagrečią kreipiančiąją: tada pjūviai būna tikslier ir sumažėja disko užstrigimo tikimybė.
- Užstrigus ar užsikirtus pjovimo diskui arba jei reikia nutraukti pjovimą, nuleiskite prietaiso jungiklį, palaukite, kol diskas visiškai sustos, ir tik tada ištraukite prietaisą iš ruošinio. Draudžiama ištraukti diską iš ruošinio, kai sukasi diskas.
- Norėdami tęsti nutrauktą pjovimą, padėkite pjūklą taip, kad disko padėtis įpjovoje būtų tiesi, t.y. kad jis nebūtų persikreipęs, o disko dantukai nesiliestų prie ruošinio.

- Ilgas plokštes reikia atremti papildomomis atramomis, kad jos, veikiamos savojo svorio, neišlinktų ir nesuspaustų pjovimo disko.
- Pjaudami medines sienas ar grindis įsitikinkite, kad po apdirbamu paviršiumi nėra paslėptų elektros laidų, vamzdžių ir pan. Atlikdami tokias pjovimas būkite ypač atsargūs, nes pjovimo disku netyčia galite pataikyti į paslėptą kliūtį.
- Jei kyla daug dulkių, dirbkite su respiratorium. Jei yra galimybė, naudokite dulkių nusiurbimo sistemą.
- Nevalykite pjūvenų rankomis – naudokitės šepetėliu. Jei pjūvenų užstrigo tarp judančių ir nejudančių prietaiso mazgų, jas galite pašalinti tik atjungę prietaisą nuo maitinimo tinklo.
- Stebėkite, kad prietaiso ventiliacinės angos visomet būtų atidarytos ir neužsikimšusios.
- Jei darysite pertrauką, atjunkite įrankį nuo maitinimo tinklo.
- Prieš baigdami dirbti, leiskite įrankiui 1-3 minutes veikti tuščiaja eiga, kad elektros variklis atvėstų.
- Pjūklą išjungę, prieš pradėdami jį ant grindų ar darbastalio įsitikinkite, kad diskas sustojo, o slankiojantis gaubtas apgaubė pjovimo diską.
- Suklio blokavimo mygtuką paspauskite tik tada, kai suklys visiškai sustojo.
- Nestabdykite disko spausdami jo šoną.
- Nelieskite disko, kol jis visiškai nesustojo ir neatvėso.
- Nepalikite prietaiso be priežiūros.

NEDELSDAMI IŠJUNKITE PRIETAISĄ, JEI:

- pažeistas laidas, kištukas arba lizdas;
- sulūžo jungiklis;
- labai kibirkščiuoja šepetėliai arba ant kolektoriaus paviršiaus matoma žiedo formos liepsna.



Prietaisas yra su dviguba izoliacija, todėl jo įžeminti nereikia.

TECHNINIS APTARNAVIMAS IR PRIEŽIŪRA



Prieš pradėdami prietaiso techninį aptarnavimą, atjunkite jį nuo maitinimo tinklo.

- Kiekvieną kartą baigus darbą nuo prietaiso korpuso ir ventiliacinių angų minkštu skudurėliu ar servetėle rekomenduojama nuvalyti nešvarumus. Pridžiūvusius nešvarumus rekomenduojama valyti muiliname vandenyje sudrėkintu minkštu skudurėliu. Nešvarumams pašalinti draudžiama naudoti tirpiklius: benzina, spiritą, amoniako tirpalus ir pan. Tirpikliai gali pažeisti prietaiso korpusą
- Prietaiso papildomai tepėti nereikia.
- Prietaisui sugedus, kreipkitės į SBM Group Aptarnavimo tarnybą.

APLINKOS APSAUGA

Nebetinkamą naudoti prietaisą, papildomą įrangą ir (arba) pakuotę prašome pristatyti į artimiausią antrinių žaliavų perdirbimo įmonę.

Пила циркулярная

НАЗНАЧЕНИЕ

Данный инструмент предназначен для распилки дерева и производных материалов. При установке соответствующих дисков может применяться для резки различных видов пластмасс. Инструмент предназначен только для сухой резки.

ТЕХНИЧЕСКИЕ ХАРАКТЕРИСТИКИ 1

УСТРОЙСТВО 2

1. Рукоятка
2. Выключатель
3. Ручка регулировки глубины пропила
4. Клин
5. Защитный кожух диска
6. Болт
7. Опорная платформа
8. Прижимная шайба
9. Пильный диск
10. Параллельная направляющая
11. Фиксатор параллельной направляющей
12. Ручка регулировки угла пропила

КОМПЛЕКТНОСТЬ

Диск пильный

Параллельная направляющая

Ключ шестигранный

Дополнительный комплект щеток

ТЕХНИКА БЕЗОПАСНОСТИ

Во избежание возгорания, удара электрическим током и травм электроинструмент следует эксплуатировать в соответствии с требованиями данной инструкции. Прочитайте также **отдельно приложенную** инструкцию по технике безопасности.

ПЕРЕД РАБОТОЙ УБЕДИТЕСЬ, ЧТО:

- напряжение питания электродвигателя инструмента соответствует напряжению сети питания;
- розетка, удлинитель, шнур питания и их вилки исправны, нет повреждений электроизоляции;
- подвижный защитный кожух открывается и закрывается свободно, без задержки или заедания (затрудненный ход подвижного кожуха возникает при его повреждении или скоплении грязи и опилок);
- обрабатываемая заготовка надежно зафиксирована (держат ее в руках и т.п. недопустимо);
- в заготовке в зоне пропила отсутствуют гвозди и прочие предметы, которые могут помешать нормальной работе инструмента;

- выбранные значения глубины и угла пропила надежно зафиксированы соответствующими ручками (если в процессе распиливания произойдет непроизвольное изменение глубины и угла пропила, это может повлечь за собой заклинивание диска);
- выключатель инструмента находится в положении «Выкл».

ИСПОЛЬЗОВАНИЕ ПИЛЬНЫХ ДИСКОВ

- Перед установкой диска вынимайте вилку из розетки.
- Для закрепления диска используйте только входящие в комплект шайбы и болт.
- Максимально допустимая скорость вращения, указанная на пильном диске, должна быть больше максимальной скорости вращения шпинделя инструмента.
- Установочные размеры диска должны соответствовать параметрам данного инструмента, недопустимо использование переходников для установки диска.
- Не пользуйтесь поврежденными или деформированными дисками.
- Не устанавливайте на инструмент отрезные и шлифовальные абразивные диски.

В ПРОЦЕССЕ РАБОТЫ:

- При работе вне помещения необходимо подключать инструмент через устройство защитного отключения (макс. ток утечки – 30 мА); также следует использовать влагозащищенный удлинитель, рассчитанный на использование вне помещений.
- Не рекомендуется использовать чрезмерно длинные удлинители. При использовании удлинителя на катушке он должен быть полностью размотан.
- Следите за шнуром питания: он не должен располагаться вблизи подвижных частей инструмента.
- Недопустима работа в условиях повышенной влажности (дождь, туман, пар, снегопад и т.п.).
- На рабочем месте нельзя хранить легковоспламеняющиеся вещества.
- Нельзя фиксировать подвижный кожух в открытом состоянии. Удерживать подвижный кожух открытым можно только при врезании в материал при выполнении сложных пропилов. Как только диск войдет в обрабатываемый материал, отпустите кожух.
- Займите устойчивое положение. Не работайте, держа пилу над головой.
- Переведя выключатель в положение «Включено», дождитесь достижения шпинделем полного числа оборотов и только после этого начинайте пилить.

- Держитесь обеими руками за изолированные рукоятки инструмента: это предотвращает травмы рук при работе и может предотвратить удар током при случайном повреждении пильным диском скрытой электропроводки и т.п.
- Во время пиления нельзя касаться нижней поверхности распиливаемой заготовки: это может повлечь за собой травму.
- Не прилагайте чрезмерного усилия к инструменту во избежание заклинивания диска или перегрузки двигателя.
- Толщина распиливаемой заготовки должна быть меньше максимальной глубины пропила вашего инструмента.
- Не распиливайте очень маленькие заготовки.
- Рекомендуется пользоваться параллельной направляющей: это способствует аккуратному распиливанию и снижает вероятность заклинивания диска.
- При заземлении или заклинивании пильного диска, а также при необходимости прервать распиливание, отпустите выключатель инструмента, дождитесь полной остановки диска и только после этого вынимайте инструмент из заготовки. Нельзя вынимать пилу из заготовки при вращающемся диске.
- Для того, чтобы возобновить прерванное распиливание, расположите диск в пропиле ровно, без перекашивания, при этом зубцы диска не должны касаться материала заготовки.
- Длинные доски следует располагать на дополнительных опорах, чтобы под тяжестью своего веса они не сгибались и не зажимали пильный диск.
- При выполнении пропилов в деревянных стенах или полу убедитесь, что под обрабатываемой поверхностью отсутствуют скрытая электропроводка, трубопровод и т.п. Будьте особенно осторожны при выполнении таких пропилов, поскольку возможен неожиданный контакт пильного диска со скрытым препятствием.
- При образовании большого количества пыли пользуйтесь респиратором и, по возможности, используйте систему пылеотсоса.
- Не удаляйте опилки руками – пользуйтесь щеткой. Если опилки застряли между подвижными и неподвижными узлами инструмента, их можно удалять только после отключения инструмента от сети питания.
- Не закрывайте вентиляционные отверстия инструмента, следите за их чистотой.
- Во время перерыва в работе отключайте инструмент от сети питания.
- Перед прекращением работы дайте инструменту поработать 1-3 минуты на холостом ходу для охлаждения электродвигателя.
- При отключении, прежде чем класть пилу на пол или верстак, убедитесь, что диск остановился и что подвижный кожух закрыл пильный диск.
- Нажимайте кнопку блокировки шпинделя только после его полной остановки.
- Не останавливайте диск при помощи бокового усилия.
- Не касайтесь диска до его полной остановки и остывания.
- Не оставляйте инструмент без присмотра.

СЛЕДУЕТ НЕМЕДЛЕННО ВЫКЛЮЧИТЬ ИНСТРУМЕНТ ПРИ:

- неисправности шнура питания, вилки или розетки;
- поломке выключателя;
- чрезмерном искрении щеток и кольцевидном огне на поверхности коллектора.



Инструмент имеет двойную изоляцию и не требует заземления.

ТЕХНИЧЕСКОЕ ОБСЛУЖИВАНИЕ И УХОД



Перед техническим обслуживанием отключайте инструмент от сети питания.

- Каждый раз по окончании работы рекомендуется очищать корпус инструмента и вентиляционные отверстия от грязи и пыли мягкой тканью или салфеткой. Устойчивые загрязнения рекомендуется устранять при помощи мягкой ткани, смоченной в мыльной воде. Недопустимо использовать для устранения загрязнений растворители: бензин, спирт, аммиачные растворы и т.п. Применение растворителей может привести к повреждению корпуса инструмента.
- Инструмент не требует дополнительной смазки.
- В случае неисправностей обратитесь в Службу сервиса SBM Group.

ЗАЩИТА ОКРУЖАЮЩЕЙ СРЕДЫ

Ненужные вам более инструмент, принадлежности и (или) упаковку просьба сдавать в ближайшую организацию, занимающуюся вторичной переработкой.

RU

Шеңберсызғы ара

Қолданылуы

Аталған бұйым ағаш пен өндіріс материалдарын кесуге арналған. Тиісті дискілерді орнату барысында кесуге пластмассаның әрқилы түрлері қолданылуы мүмкін. Бұйым тек құрғақ кесуге арналған.

ТЕХНИКАЛЫҚ СИПАТТАМАЛАР 1

ҚҰРЫЛҒЫ 2

1. Тұтқа
2. Өшіргіш
3. Кескіш тереңдігін реттеу тұтқасы
4. Сына
5. Дискінің қорғаныс қабығы
6. Болт
7. Тірек платформасы
8. Қысқыш тығыршық
9. Аралайтын диск
10. Жанаспа бағыттаушы
11. Жанаспа бағыттаушыны бекіту
12. Кескіш бұрышын реттеу тұтқасы

ҚАУІПСІЗДІК ТЕХНИКАСЫ

Тұтанудың, электр тоғына ұрыну және жарақат алудың алдын алу үшін электр бұйымды аталған нұсқаулық талаптарына сәйкес пайдаланған жөн. Сонымен қатар, қауіпсіздік техникасы бойынша жеке салынған нұсқаулықты оқып шығыңыз.

ЖҰМЫС АЛДЫНДА КЕЛЕСІЛЕРГЕ

КӨЗІҢІЗДІ ЖЕТКІЗІҢІЗ:

- бұйымның электр қозғалтқышы қоректендіру көзінің кернеуі қоректендіру желісінің кернеуіне сәйкес келеді;
- розетка, ұзартқыш, қоректендіру бауы және олардың ашалары ақаусыз, электр оқшаулау зақымдалмаған;
- жылжымалы қорғаныс қабық кідірместен немесе желінбестен еркін ашылып, жабылады, (жылжымалы қабықтың қиындықпен ашылуы оның зақымдалуы мен кір немесе үгінділердің толуына байланысты);
- өңделетін дайындалған зат мықтап бекітілген (оны қолға ұстау және т.с.с қимылға тиым салынады);
- дайындалған нәрсенің аралау аймағында бұйымның дұрыс жұмысына кедергі келтіретін шеге және сол сияқты заттар болмайды;
- таңдалған аралау тереңдігі мен бұрышының аумағы тиісті тұтқалармен мықтап бекітіледі (егер аралау барасында тереңдік пен бұрыш еріксіз түрде өзгерсе, бұл жағдай дискінің сыналауына әкеліп соқтырады);
- бұйымның өшіргіші «Өшірілген» күйде тұрады.

АРАЛАУ ДИСКІЛЕРІН ҚОЛДАНУ

- Дискіні орнату розеткадан ашаны суырып отырыңыз.
- Дискіні бекіту үшін тек жиынтыққа кіретін тығыршықтар мен болтты қолданыңыз. – Аралау дискісіндегі ең көп айналым жылдамдығы бұйым айналдырығының ең көп айналым жылдамдығынан артық болуы керек.
- Дискінің орнату өлшемдері аталған бұйым өлшемдеріне сәйкес келуі керек, дискіні орнату үшін аралықтарды пайдалануға тиым салынады.
- Зақымдалған және бұзылған дискілерді пайдаланбаңыз.
- Бұйымға кескіш және тегістейтін абразив дискілерді орнатпаңыз.

ЖҰМЫС БАРЫСЫНДА:

- Бөлменің сыртындағы жұмыстар барысында бұйымды қорғаныс өшіру құрылғысы арқылы қосу қажет (макс. Кему тоғы – 30 мА); сонымен қатар, бөлмелерден тыс қолданса арналған ылғалдан қорғалған ұзартқыш қолданған жөн.
- Аса ұзын ұзартқыштарды қолданбаған абзал. Текше орамға оралған ұзартқышты қолдану барысында ол толық тарқатылуы қажет.
- Қоректендіру бауына сақ болыңыз: ол бұйымның қозғалмалы бөліктерінің жанында болмауы қажет.
- Жоғары ылғалдылық жағдайында жұмыс істеге тиым салынады (жаңбыр, тұман, бу, қар көшкіні және т.б.).
- Жұмыс орнында тез тұтанғыш заттрады сақтауға болмайды.
- Қозғалмалы қабықты ашық күйде бекітуге болмайды. Қозғалмалы қабықты ашық күйде ұстауға тек күрделі аралауды орындау барысында материалға кесу кезінде ғана ұстауға болады. Диск өңделетін материалға кірген кезде, қабықты жібере салыңыз.
- Тұрақты күйде тұрыңыз. Араны басыңыздан жоғары ұстап тұрып, жұмыс істемеңіз.
- Өшіргішті «Қосулы» күйге ауыстырғанда, айналдырықтың толық айналымға кіргенге шейін күте тұрып, содан кейін ғана аралауға кірісіңіз.
- Екі қолыңызбен бұйымның оқшауланған жерлерінен ұстаңыз: бұл жұмыс барысында қолды жарақаттап алудың алдын алып және жасырын электр өткізгіштің аралау дискісіне кездейсоқ ұрынып қалудан сақтайды.
- Аралау кезінде араланатын дайындықтың төменгі бетінен қашық тұрыңыз: әйтпесе ол жарақаттауға әкеліп соқтырады.
- Дискінің сыналануы мен қозғалтқышқа салмақ түсірмеу үшін бұйымға аса қатты салмақ түсірмеңіз.
- Араланатын дайындықтың қалыңдығы сіздің бұйымыңыздың аралау тереңдігінен кішірек болуға тиіс.
- Аса кішкентай дайындықтарды араламаңыз.
- Жанаспа бағыттаушыны пайдалануға кеңес беріледі: бұл жағдай ұқыпты аралауға себін тигізіп, дискінің сыналану мүмкіндігін азайтады.

- Аралау дискісі қысылып, немесе сыналанып қалса бұйым өшіргішін жіберіп, дискінің толық тоқтауын күте тұрыңыз, содан кейін ғана қажетінше аралауды тоқтатып, бұйым өшіргішін жіберіп, содан кейін ғана бұйымды дайындықтан шығарып алыңыз. Дискі айналып тұрғанда араны дайындықтан суыруға болмайды.
 - Үзілген аралауды жалғастыру үшін дискіні ара тісіне түзу, қисайтпай қойыңыз, дискі тістері дайындық амтериалына тимеуі керек.
 - Ұзын тақтайларды қосымша тіректерге орналастыру керек, өйткені өз салмағына олар қисайып, ара дискісін қысып тастауы мүмкін.
 - Ағаш қабырғалар мен еденде аралауды орындау барысында өңделетін беттің астында жасырын электр өткізгіш, құбыр жолы және т.с.с заттардың болмауын қадағалаңыз. Әсіресе, осындай аралау кезінде абай болыңыз, өйткені аралау дискісінің жасырын кедергіге тиіп қалуы мүмкін.
 - Шаң көп шыққан жағдайда респиратор қолданыңыз, және мүмкіндігінше шаңсорғыш жүйесін қолданыңыз.
 - Үгінділерді қолмен сыпырмаңыз – щетка пайдаланыңыз. Егер үгінділер бұйымның қозғалмалы немесе қозғалмайтын түйіндерінің арасында қалып қалса, оларды тек бұйымды тоқтан суырып барып, тазалауға болады.
 - Бұйымның желдету саңылауларын жаппаңыз және олардың ішіне тозақ тұрудың алыдн алып отырыңыз.
- Жұмыс үстіндегі үзіліс кезінде бұйымды қоректендіру көзінен суырып отырыңыз.
- Жұмысты тоқтатар алдында электр қозғалтқышты суыту үшін 1-3 минут бұйымды бос жұмыс істетіп жіберіңіз.
 - Өшіру барысында араны еденге қоймас бұрын, дискінің тоқтағанына және қозғалмалы қабықтың аралау дискісінің жабылғанына көзіңізді жеткізіңіз.
 - Айналдырық блок түймесін тек ол толық тоқтаған кезде ғана басыңыз.
 - Дискіні бүйірлік күшпен тоқтатпаңыз.
 - Дискіге толық тоқтап, суығанша тиіспеніз.
 - Бұйымды қараусыз қалдырмаңыз.

КЕЛЕСІ ЖАҒДАЙЛАРДА БҰЙЫМДЫ ДЕРЕУ ӨШІРУ ҚАЖЕТ:

- қоректендіру бауы, ашалары немесе розеткалары бұзылған жағдайда;
- өшіргіш бұзылған кезде;
- щеткалардың қатты ұшқындауы мен коллектор үстіндегі сақина тәріздес от шыққанда.



Бұйымның екі оқшаулау бар, сондықтан ол жерлендіруді қажет етпейді.

ТЕХНИКАЛЫҚ ҚЫЗМЕТ ЕТУ МЕН КҮТІМ



Техникалық қызмет көрсету алдында бұйымды қоректендеру желісінен суырып тастаңыз.

- Жұмыс аяқталғаннан кейін әркез бұйым сыртын тазалап, желдету саңылауларын шаң-тозаңнан жұмсақ матамен және майлықпен сүртіп отырыңыз. Қатып қалған дақтарды сабынды суға салынған жұмсақ матаның көмегімен сүрткен жөн. Дақтарды сүрту барысында еріткіштерді: жанармай, спирт, аммиак ерітінділерін және т.с.с заттарды қолдануға болмайды. Еріткіштерді қолдану бұйым корпусының зақымдалуына әкеліп соқтыруы мүмкін. Бұйым қосымша майлауды қажет етпейді.
- Ақаулар пайда болған жағдайда SBM Group Сервис қызметіне жолығыңыз.

ҚОРШАҒАН ОРТАНЫ ҚОРҒАУ

Сізге енді қажеті жоқ бұйым, заттарды және (немесе) орамын қайтара өңдеумен айналысатын жақын жердегі ұйымға өткізуіңізді сұраймыз.

Пила циркулярна

ПРИЗНАЧЕННЯ

Даний інструмент призначений для розпилювання дерева й похідних матеріалів. При установці відповідних дисків може застосовуватися для різання різних видів пластмас. Інструмент призначений тільки для сухого різання.

ТЕХНІЧНІ ХАРАКТЕРИСТИКИ 1

УСТРІЙ 2

1. Рукоятка
2. Вимикач
3. Ручка регулювання глибини пропилю
4. Клин
5. Захисний кожух диска
6. Болт
7. Опорна платформа
8. Притискальна шайба
9. Пильний диск
10. Паралельна напрямна
11. Фіксатор паралельної напрямної
12. Ручка регулювання кута пропилю

КОМПЛЕКТНІСТЬ

Пильний диск
Паралельна направляюча
Ключ шестигранний
Додатковий комплект щіток

ТЕХНІКА БЕЗПЕКИ

Щоб запобігти загорянню, ураженню електричним струмом і травмуванню електроінструмент слід експлуатувати відповідно до вимог даної інструкції. Прочитайте також **окремо додану** інструкцію з техніки безпеки.

ПЕРЕД РОБОТОЮ ПЕРЕСВІДЧИТЬСЯ В ТОМУ, ЩО:

- напруга живлення електродвигуна інструмента відповідає напрузі мережі живлення;
- розетка, подовжувач, шнур живлення і їхні вилки справні, немає ушкоджень електроізоляції;
- рухомий захисний кожух відкривається й закривається вільно, без перешкод або заїдання (утруднений хід рухомого кожуха виникає при його ушкодженні або скупченні бруду й тирси);
- оброблювана заготовка надійно зафіксована (тримати її в руках і т.ін. неприпустимо);
- в заготовці в зоні пропилю відсутні цвяхи й інші предмети, що можуть зашкодити нормальній роботі інструмента;

- обрані значення глибини й кута пропилю надійно зафіксовані відповідними ручками (якщо в процесі розпилювання відбудеться мимовільна зміна глибини й кута пропилю, це може викликати заклинювання диска);
- вимикач інструмента перебуває в положенні "Вимк."

ВИКОРИСТАННЯ ПИЛЬНИХ ДИСКІВ

- Перед установкою диска виймайте вилку з розетки.
- Для закріплення диска використовуйте тільки шайби й болт із комплекту.
- Максимально припустима швидкість обертання, зазначена на пильному диску, має перевищувати максимальної швидкості обертання шпинделя інструмента.
- Розміри налаштування диска повинні відповідати параметрам даного інструмента, неприпустиме використання перехідників для установки диска.
- Не користуйтеся ушкодженими або деформованими дисками.
- Не встановлюйте на інструмент відрізи й шліфувальні абразивні диски.

В ПРОЦЕСІ РОБОТИ:

- При роботі просто неба необхідно підключати інструмент через пристрій захисного відключення (макс. струм витоку – 30 мА); також слід використовувати вологозахисний подовжувач, що розрахований на використання поза приміщеннями.
- Не рекомендується використовувати надмірно довгі подовжувачі. При використанні подовжувача на котушці він має бути повністю розмотаний.
- Стежте за шнуром живлення: він не повинен знаходитися поблизу рухомих частин інструмента.
- Неприпустима робота в умовах підвищеної вологості (дощ, туман, пара, снігопад і т.ін.).
- На робочому місці не можна зберігати легкозаймисті речовини.
- Не можна фіксувати рухомий кожух у відкритому стані. Утримувати рухомий кожух відкритим можна тільки при врізанні в матеріал при виконанні складних пропилю. Щойно диск увійде в оброблюваний матеріал, відпустіть кожух.
- Станьте у стійку позу. Не працюйте, тримаючи пилу над головою.
- Після переведення вимикача у положення «Увімкнено», дочекайтеся досягнення максимальної швидкості обертання шпинделя і тільки після цього починайте пиляти.
- Тримайтеся обома руками за ізольовані рукоятки інструмента: це запобігає травмам рук при роботі й може запобігти удару струмом при випадковому ушкодженні пильним диском схованої електропроводки і т.ін.
- Під час пиляння не можна торкатися нижньої поверхні розпилюваної заготовки: це може викликати травму.

- Не докладайте надмірних зусиль до інструмента щоб уникнути заклинювання диска або перевантаження двигуна.
- Товщина розпилюваної заготовки має бути менше від максимальної глибини пропилю вашого інструмента.
- Не розпилюйте надто маленькі заготовки.
- Рекомендується користуватися паралельною напрямною: це сприяє акуратному розпилюванню й знижує ймовірність заклинювання диска.
- При заземленні або заклинюванні пильного диска, а також при необхідності перервати розпилювання, відпустіть вимикач інструмента, дочекайтеся повної зупинки диска й тільки після цього виймайте інструмент із заготовки. Не можна виймати пилу із заготовки під час обертання диска.
- Для того, щоб відновити перерване розпилювання, розташуйте диск у пропилі рівно, без перекошування, при цьому зубці диска не повинні торкатися матеріалу заготовки.
- Довгі дошки слід розташовувати на додаткових опорах, щоб вони не згиналися під власною вагою й не затискали пильний диск.
- При виконанні пропилю в дерев'яних стінах або підлозі пересвідчіться, що під оброблюваною поверхнею відсутня схована електропроводка, трубопровід і т.ін. Будьте особливо обережні при виконанні таких пропилю, оскільки можливий несподіваний контакт пильного диска зі схованою перешкодою.
- При утворенні великої кількості пилу користуйтеся респіратором і, за можливості, використовуйте систему пиловідсмоктування.
- Не видаляйте тирсу руками – користуйтеся щіткою. Якщо тирса застрягла між рухомими й нерухомими вузлами інструмента, її можна видаляти тільки після відключення інструмента від мережі живлення.
- Не закривайте вентиляційні отвори інструмента й не допускайте їх засмічення.
- Під час перерви в роботі відключайте інструмент від мережі живлення.
- Перед припиненням роботи дайте інструменту попрацювати 1-3 хвилини на холостому ході для охолодження електродвигуна.
- При відключенні, перш ніж класти пилу на підлогу або верстат, пересвідчіться, що диск зупинився й рухомий кожух закрит пильний диск.
- Натискайте кнопку блокування шпинделя тільки після його повної зупинки.
- Не зупиняйте диск, докладаючи зусилля до бокової поверхні.
- Не торкайтеся диска до його повної зупинки й остигання.
- Не залишайте інструмент без нагляду.

СЛІД НЕГАЙНО ВИМКНУТИ ІНСТРУМЕНТ ПРИ:

- пошкодженні шнура живлення, вилки або розетки;
- поломці вимикача;
- надмірному іскрінні щіток і кільцеподібному полум'ї на поверхні колектора.



Інструмент має подвійну ізоляцію і не потребує заземлення.

ТЕХНІЧНЕ ОБСЛУГОВУВАННЯ ТА ДОГЛЯД



Перед технічним обслуговуванням відключайте інструмент від мережі живлення.

- Щоразу після закінчення роботи рекомендується очищати корпус інструмента й вентиляційні отвори від бруду й пилу м'якою тканиною або серветкою. Стійкі забруднення рекомендується усувати за допомогою м'якої тканини, змоченої в мильній воді. Неприпустимо використовувати для усунення забруднень розчинники: бензин, спирт, аміачні розчини і т.ін. Застосування розчинників може призвести до ушкодження корпусу інструмента.
- Інструмент не потребує додаткового змащення.
- У випадку несправностей звертайтеся до Сервісної служби SBM Group.

ЗАХИСТ НАВКОЛИШНЬОГО СЕРЕДОВИЩА

Будь ласка, здавайте непотрібний вам більше інструмент, приладдя та/або упаковку в найближчу організацію, що займається переробку вторинної сировини.

Piła tarczowa

WSTĘP

Narzędzie to przeznaczone jest do wzdłużnego i poprzecznego cięcia drewna, zarówno pod kątem prostym, jak i ukośnie do 45°; przy zastosowaniu odpowiednich ostrzy istnieje możliwość cięcia metali nieżelaznych, lekkich materiałów budowlanych oraz tworzyw sztucznych

PARAMETRY TECHNICZNE 1

CZĘŚCI SKŁADOWE NARZĘDZIA 2

1. Uchwyt
2. Włącznik
3. Dźwignię (ustawianie głębokości cięcia)
4. Klin rozszczepiający
5. Osłona piły
6. Śruby mocujące tarczę
7. Podstawa
8. Kryzę
9. Brzeszczot piły
10. Prowadnica równoległa
11. Pokrętko (ustawianie położenia prowadnicy równoległej)
12. Pokrętko (ustawienie kąta cięcia)

WSKAZÓWKI BEZPIECZEŃSTWA

UWAGA! Należy przeczytać wszystkie wskazówki. Błędy w przestrzeganiu następujących przepisów mogą powodować porażenie prądem, pożar i/lub ciężkie obrażenia ciała.

NIEBEZPIECZEŃSTWO

- **Trzymaj ręce z dala od obszaru cięcia i ostrza; schwytaj drugą ręką przód uchwytu** (trzymając piłę obiema rękami zapobiegasz skaleczeniu się ostrzem)
- **Nie sięgaj ręką pod spód przecinanego materiału** (osłona nie chroni przed ostrzem poniżej przecinanej części)
- **Dostosuj głębokość cięcia do grubości obrabianego materiału** (mniej niż pełna wysokość pojedynczego zęba tarczy powinna być widoczna pod przecinanym materiałem)
- **Nigdy nie trzymaj przecinanego materiału w rękach ani na kolanach** (konieczne jest prawidłowe podparcie części tak, aby zapobiec niebezpieczeństwu skaleczeń, zakleszczeniu się piły czy utracie kontroli)
- **W przypadkach, gdy pilarka może wejść w kontakt z ukrytymi przewodami elektrycznymi lub z własnym kablem zasilającym, dotykaj wyłącznie jej izolowanych powierzchni** (zełknięcie z przewodem pod napięciem spowoduje obecność napięcia na innych metalowych częściach narzędzia i grozi porażeniem operatora)

- **Przy cięciu wzdłużnym korzystaj ze specjalnej prowadnicy piły tarczowej lub z prostej prowadnicy do krawędzi** (poprawia to dokładność cięcia i redukuje możliwość zakleszczenia się ostrza)
- **Korzystaj zawsze z ostrzy o odpowiednich wymiarach i prawidłowym kształcie otworu do instalacji (rombowym lub okrągłym)** (ostrza niepasujące do posiadanego narzędzia będą pracować odśrodkowo powodując utratę kontroli)
- **Nie używaj nigdy uszkodzonych lub nieprawidłowych podkładek ani wkrętów** (firmowe podkładki i wkręty zostały zaprojektowane specjalnie dla określonej piły, w celu zapewnienia jej optymalnego i bezpiecznego działania)

ODRZUT - PRZYCZYNY

- Odrzut jest nagłą reakcją tarczy pilarki zakleszczonej, zaciętej lub nieprawidłowo ustawionej, powodującą niekontrolowane uniesienie się pilarki ponad przecinaną część, w kierunku operatora
- Ostrze, które zatnie się lub zakleszczy w przecinanej szczelinie, zatrzyma się, a przebiegający silnik spowoduje nagły ruch narzędzia w kierunku operatora
- W przypadku skrzywienia lub wadliwego ustawienia tarczy w przecinanej szczelinie, zęby jej tylnej krawędzi mogą wrznąć się w górną powierzchnię drewna powodując wynurzanie się ostrza ze szczeliny i jego odrzut w stronę operatora

ODRZUT-ZAPOBIEGANIE PRZEZ OPERATORA

Odrzut jest wynikiem nieprawidłowego używania narzędzia i/lub nieodpowiedniej procedury lub warunków eksploatacji; można go uniknąć zachowując niżej podane środki ostrożności

- **Trzymaj narzędzie mocno dwoma rękami i ustaw się w pozycji umożliwiającej odparcie siły odrzutu; ustaw się podczas cięcia na prawo lub na lewo od linii cięcia, ale nigdy nie w linii prostej cięcia** (odrzut może spowodować odbicie do tyłu, które może być kontrolowane przez operatora, jeżeli zachowane są odpowiednie środki ostrożności)
- **W przypadku zakleszczenia lub przerwania zabiegu cięcia, z jakiegokolwiek przyczyny, zwolnij spust i przytrzymaj piłę nieruchomo, aż do chwili całkowitego zatrzymania się ostrza; nie próbuj nigdy wycofywać piły z przecinanego materiału przy poruszającym się ostrzu; takie postępowanie może spowodować odrzut** (zbadaj i usuń przyczyny zakleszczania się ostrza; unikaj przecinania śrub lub gwoździ)
- **Przy ponownym uruchamianiu piły z ostrzem wewnątrz przecinanego materiału, ustaw ostrze centralnie w szczelinie i sprawdź, czy zęby nie wnikają w materiał** (zakleszczone ostrze może wyskoczyć lub zostać wyrzucone ze szczeliny z chwilą ponownego uruchomienia piły)
- **Podpieraj duże płyty, żeby ograniczyć ryzyko zakleszczania ostrza i odrzutu** (duże płyty mają tendencję do zwisania pod własnym ciężarem; podpory należy umieszczać pod płytą, na obu jej końcach, w pobliżu linii cięcia i blisko krawędzi płyty)

- **Nie używaj tępych ani uszkodzonych ostrzy** (nienaostrzone lub nieprawidłowo ustawione ostrza wytwarzają wąską szczelinę, powodując nadmierne tarcie, zakleszczanie się ostrza i odrzut)
- **Przed przystąpieniem do cięcia upewnij się, że dźwignia do regulacji głębokości i skosu wnikania są mocno dociśnięte** (zmiana ustawienia ostrza w trakcie cięcia może spowodować zakleszczenie i odrzut)
- **Zachowaj szczególną ostrożność przy wykonywaniu cięć wgłębnych, w ściany lub inne ślepe powierzchnie** (wystające ostrze może natrafić na przedmioty, które wywołają odrzut)

UWAGA!

- **Każdorazowo przed użyciem sprawdź prawidłowe zamykanie się dolnej osłony**
- **Nie używaj piły, jeśli dolna osłona nie porusza się swobodnie i nie zamyka się natychmiastowo**
- **Nie unieruchamiaj nigdy dolnej osłony w otwartym położeniu**
- W razie przypadkowego upuszczenia piły jej dolna osłona może ulec wygięciu; podnieś osłonę przy pomocy jej uchwytu i sprawdź, czy porusza się swobodnie i czy nie dotyka ostrza ani żadnej innej części, przy wszystkich kątach i głębokościach cięcia
- **Sprawdź działanie sprężyny dolnej osłony; w przypadku, gdy osłona lub sprężyna nie działają prawidłowo należy przed użyciem dokonać ich przeglądu technicznego** (dolna osłona może działać powoli z powodu uszkodzonej części, lepkich osadów lub nabudowania się odpadów)
- **Dolną osłonę można otwierać ręcznie tylko w przypadku wykonywania specjalnych lub skomplikowanych zabiegów cięcia, takich jak cięcie wgłębne lub złożone; osłonę należy unieść korzystając z jej uchwytu i opuścić ją natychmiast z chwilą, gdy ostrze wejdzie w materiał**(przy wszystkich innych zabiegach przecinania dolna osłona powinna działać automatycznie)
- **Przed umieszczeniem piły na podłodze lub na stole, zawsze zwróć uwagę, czy dolna osłona zakrywa ostrze** (niezabezpieczone lub poruszające się rozpędem ostrze spowoduje przemieszczanie się piły do tyłu, tnąc wszystko na jej drodze; pamiętaj, że po zwolnieniu wyłącznika upłynie pewien czas zanim piła zatrzyma się całkowicie)
- Uwaga na ukryte gwoździe, śruby i inne twarde przedmioty; przed przystąpieniem do obróbki powinny być usunięte z obrabianego przedmiotu
- Przed pozostawieniem elektronarzędzia należy odłączyć zasilanie elektryczne i odczekać do całkowitego zatrzymania się piły tarczowej
- W przypadku wykorzystywania kabla przedłużającego należy zwrócić uwagę, aby był maksymalnie nawinięty na bęben oraz był przystosowany do przenoszenia prądu o natężeniu przynajmniej 16 A
- W przypadku zablokowania się piły w obrabianym materiale, stwierdzenia nietypowego zachowania się elektronarzędzia lub obcych odgłosów natychmiast wyłączyć zasilanie i wyjąć wtyczkę z gniazda sieciowego
- SBM Group może zagwarantować bezawaryjne działanie narzędzia tylko przy korzystaniu z oryginalnego wyposażenia dodatkowego
- Używać tylko akcesoriów, których dopuszczalna prędkość obrotowa jest, co najmniej tak wysoka jak najwyższa prędkość obrotowa urządzenia na biegu bez obciążenia
- Elektronarzędzie można stosować wyłącznie wraz z zamontowanymi wszystkimi urządzeniami służącymi bezpieczeństwu użytkownika
- Elektronarzędzie nie powinno być obsługiwane przez osoby w wieku poniżej lat 16
- Poziom hałasu podczas pracy może przekraczać 85 dB(A); używać akcesoria do ochrony słuchu
- W przypadku uszkodzenia lub przecięcia przewodu podczas pracy, nie wolno go dotykać, tylko należy natychmiast wyciągnąć z gniazda wtyczkę
- Pod żadnym pozorem nie wolno korzystać z narzędzia z uszkodzonym przewodem; zleć jego wymianę wykwalifikowanej osobie
- Każdorazowo sprawdzać, czy napięcie zasilania jest zgodne z napięciem podanym na tabliczce znamionowej urządzenia (narzędzia na napięcie znamionowe 230V lub 240V zasilac można także napięciem 220V)
- Urządzenie przeznaczone jest tylko do cięcia na sucho
- Nie należy zatrzymywać ruchu piły po wyłączeniu pilarki odizolowując na piłę
- Nie należy stosować pił tarczowych z wysokostopowej stali szybko tnącej (HSS)
- Nigdy nie należy stosować tarczy szlifierskich/tnących z tym elektronarzędziem
- **Nie należy obrabiać materiału zawierającego azbest** (azbest jest rakotwórczy)
- **W przypadku, gdy podczas pracy elektronarzędzia powstają szkodliwe dla zdrowia, łatwopalne lub wybuchowe pyły, należy zastosować odpowiednie środki ochronne** (na przykład niektóre pyły są rakotwórcze); zaleca się używanie maski przeciwpyłowej, a po zakończeniu pracy odsysanie pyłu i wiórów
- Nie przecinać przedmiotów zbyt małych
- Przed przystąpieniem do obróbki należy usunąć wszelkie przeszkody znajdujące się po obu stronach obrabianego przedmiotu wzdłuż linii cięcia
- Nie pracować elektronarzędziem ponad głowę
- Stosować tylko stoły robocze posiadające zintegrowany wyłącznik bezpieczeństwa, zabezpieczający przed samoczynnym ponownym uruchomieniem silnika po zaniku zasilania
- Stosować tylko stoły robocze posiadające zintegrowany klin rozszczepiający
- **Przed przystąpieniem do wykonywania jakiegokolwiek czynności obsługowych przy maszynie, w czasie przerw w pracy jak również po jej zakończeniu wyjąć wtyczkę z gniazda sieciowego**



Urządzenie jest podwójnie izolowane zgodnie z normą EN 50144; dlatego też nie jest konieczne jego uziemienie.

KONSERWACJA



Przed rozpoczęciem prac konserwacyjnych silnika należy upewnić się, że urządzenie nie znajduje się pod prądem.

Urządzenia SBM Group zostały zaprojektowane do działania przez dłuższy okres czasu przy minimalnym nakładzie pracy związanym z konserwacją. Zadawające działanie zależy od odpowiedniego dbania o urządzenie oraz regularnego czyszczenia.

Należy regularnie czyścić obudowę urządzenia miękką szmatką, najlepiej po każdym użyciu. Należy dopilnować, aby otwory wentylacyjne nie były zatkane przez pył i brud. W przypadku, gdy brud nie daje się usunąć, należy użyć miękkiej szmatki zwilżonej wodą z mydłem. Nie wolno używać rozpuszczalników takich jak benzyna, alkohol, woda z amoniakiem itd. Rozpuszczalniki te mogą uszkodzić części wykonane z plastiku.

Urządzenie nie wymaga dodatkowego smarowania. W przypadku pojawienia się usterki, np. zużycia części, należy skontaktować się z najbliższym sprzedawcą SBM Group.

ŚRODOWISKO

W celu zabezpieczenia urządzenia przed uszkodzeniami w czasie transportu, jest ono dostarczane w odpowiednio mocnym opakowaniu. Większość materiałów można poddać ponownej utylizacji. Należy umieścić materiały w odpowiednich dla ich właściwości pojemnikach utylizacyjnych. Nie używany już sprzęt można odnieść do miejscowego sprzedawcy SBM Group. Zostanie on odpowiednio zutylizowany w sposób bezpieczny dla środowiska.

CZ Český

Okružní pila

ÚVOD

Nářadí je určen k provádění podélných a příčných rovných řezů a řezů áhlem zkosení do 45° ve dřevě; s příslušnými pilovými listy lze také řezat neželezné kovy, lehké stavební materiály a umělé hmoty

TECHNICKÉ ÚDAJE 1

PRVKY PŘÍSTROJE 2

1. Rukojeť
2. Spouštěč
3. Pák (nastavení hloubky řezu)
4. Štípací nůž
5. Spodní chránič
6. Šroub upevňení listu pily
7. Pat
8. Podložka
9. Pilový list
10. Paralelní doraz
11. Klik (nastavení paralelního dorazu)
12. Klik (nastavení úhlu řezu)

BEZPEČNOSTÍ

POZOR! Čtete všechny pokyny. Chyby při dodržování níže uvedených pokynů mohou způsobit elektrický úder, požár, event. těžká poranění.

NEBEZPEČÍ

- **Nepřibližujte se rukama k řezacímu prostoru ani k pile; druhou rukou držte přední rukojeť** (držitelé pilu oběma rukama, nemůže vás pila pořezat)
- **Nesahejte pod řezaný předmět** (ochranný kryt vás pod řezaným předmětem před pilou nechrání)
- **Hloubku řezu přizpůsobte tloušťce obrobku** (pod obrobkem by měl být viditelný téměř celý zub pilového listu)
- **Nikdy nedržte řezaný předmět v rukou nebo mezi koleny** (řezaný předmět musí být pevně podepřen, jinak se můžete pořezat, pila se může zaseknout a nástroj nezvládnete)
- **Při práci, při níž se ostří může dostat do styku se skrytými vodiči nebo vlastní přírodní šňůrou, držte nástroj vždy za izolovanou rukojeť** (při kontaktu se „živým“ vodičem budou „živé“ i obnažené kovové části nástroje a vystavujete se elektrickému šoku)
- **Používáte-li rozmitací pilu, použijte vždy příslušný ochranný kryt nebo přiměřené pravítko** (zvýší se tím přesnost řezu a sníží se nebezpečí zaseknutí pily)
- **K vyřezávání otvorů použijte vždy pilový list správné velikosti a tvaru (diamantový nebo koutčový)** (nesprávně zvolené listy poběží výstředně a pilu nebudete moci zvládnout)
- **Na nástroji se nesmějí používat poškozené a nesprávné podložky a šrouby** (podložky a šrouby jsou určeny speciálně pro tuto pilu, jinak nebude nástroj správně bezpečně fungovat)

ZPĚTNÝ VRH - PŘÍČINY

- Ke zpětnému vrhu dojde následkem přiskřípnutí nebo zablokování listu pily nebo při výtředném pohybu listu; pila se přitom nezvládnutě zdvihne a vyjede z řezaného předmětu směrem k pracovníkovi
- Jestliže se pila v řezaném materiálu přiskřípne nebo pevně zablokuje, list pily se zastaví a motor zareaguje tím, že vyhodí nástroj prudce zpět směrem k pracovníkovi
- Jestliže se list pily v řezu zkrátí nebo vstýpe duje, mohou se zuby na zadním ostří listu zarýt do horního povrchu dřeva, přičemž list vyskočí ze zářezu a nástroj skočí zpět směrem k pracovníkovi

ZPĚTNÝ VRH - OCHRANNÁ OPATŘENÍ

- Ke zpětnému vrhu dojde při zneužití či nesprávném použití nástroje nebo za jiných okolností, jimž může pracovník podle opatření uvedených níže předějit
- **Držte nástroj pevně oběma rukama a postavte se tak, abyste svým tělem a pažemi mohli případnému zpětnému vrhu odolat; postavte se k pile z jedné nebo druhé strany, nestůjte přímo za ní** (pila může při zpětném rázu odskočit dozadu, avšak sílu způsobenou zpětným rázem lze zvládnout, podniknete-li náležitá ochranná opatření)
- **Začne-li pila zadržávat nebo z nějakého důvodu řezání přerušujete, uvolněte spínač a podržte pilu pevně vřezu až do jejího úplného zastavení; nikdy se nesnažte běžící pilu vytáhnout z materiálu nebo jí pohnout dozadu, neboť přitom dojde ke zpětnému vrhu** (při zadržávání pily zjistíte důvody a odstraňte je; dejte pozor, aby pila nenarazila na hřebíky či šrouby)
- **Jestliže pilu v řezu opět spouštíte, řád něj i v něm vstýpe dujte a zkontrolujte, zda se zuby listu nedotýkají řezaného materiálu** (jsou-li zuby listu „zakousnuté“ do materiálu, může nástroj při spuštění z materiálu vyjet nebo vyskočit zpět)
- **Při řezání velkých desek podepřete obě strany, aby list při řezání neskříply a nedošlo ke zpětnému vrhu** (velké desky se vlastní vahou prohnu; musíte je podepřít na obou stranách, a to poblíž řezu i na obou koncích)
- **Nepoužívejte tupé ani poškozené listy** (při tupém či nesprávně nastaveném ostří bude řez příliš úzký, takže dojde k přílišnému tření, pila se bude zasekávat a způsobí zpětný vrh)
- **Před řezáním nastavte správnou hloubku a skosení řezu a pevně je zajistěte pojistnými páčkami** (jestliže se list při řezání vyhne, může to způsobit zaseknutí a zpětný vrh)
- **Při zapichovacích řezech ve stávající stěně nebo jiné „slepé“ ploše buďte obzvlášť opatrní** (vyčívající ostří může narazit na předměty, které způsobí zpětný vrh)

POZOR!

- **Před každým použitím vždy zkontrolujte, zda se spodní ochranný kryt řádně zavírá**
- **Jestliže se spodní ochranný kryt volně nepohybuje a okamžitě se nezavírá, nesmí se nástroj používat**
- **Spodní ochranný kryt se nesmí zajišťovat v otevřené poloze**

- Jestliže pilu náhodou upustíte, může se spodní ochranný kryt ohnout; v tomto případě spodní ochranný kryt zasouvací rukojetí zdvihnete a zkontrolujete, zda se volně pohybuje a při libovolném úhlu a hloubce řezání se nedotýká ani listu, ani žádné jiné části nástroje
- **Zkontrolujte, zda pero spodního ochranného krytu správně funguje; jestliže ochranný kryt nebo pero správně nefunguje, musí se nástroj před použitím opravit** (poškozené součástky, lepkavost a usazené nečistoty způsobí pomalou reakci spodního ochranného krytu)
- **Spodní ochranný kryt se smí zdvihnout ručně pouze při provádění speciálních úkonů, jako jsou zapichovací a složené řezy; v tomto případě ochranný kryt zasouvací rukojetí zdvihnete a jakmile list pily materiál nařezá, musíte kryt spustit** (u všech ostatních způsobů řezání by měl kryt fungovat automaticky)
- **Než nástroj odložíte na stůl nebo na podlahu, vždy zkontrolujte, zda je list pily zakrytý spodním ochranným krytem** (jestliže pila pomalu dobíhá a není chráněná, bude „kráčet“ dozadu a řezat vše, s čím přijde do styku; nezapomeňte, že po uvolnění spínacího tlačítka pila chvíli dobíhá)
- Před začátkem řezání z obrobku odstraňte šrouby, hřebíky a ostatní kovové části; které by mohly při řezání přístroj poškodit
- Při přerušení práce nářadí vypněte a vyčkejte do úplného zastavení pilového listu
- Při užívání prodlužovacího kabelu je třeba dbát na to, aby byl kabel úplně zarolovaný a měl kapacitu ve výši 16 A
- V případě zaseknutí nářadí či jiné závady okamžitě nářadí vypněte a vytáhněte zástrčku z el. sítě
- SBM Group zajistí bezvadnou funkci nářadí pouze tehdy, používáte-li původní značkové
- Používejte pouze příslušenství, jejichž dovolené otáčky jsou alespoň tak vysoké jako nejvyšší otáčky stroje naprázdno
- Nikdy nepoužívejte nářadí bez originálního chrániče
- Nářadí je určen uživateli starším 16-ti let
- Hladina hluku může při práci přesáhnout 85 dB(A); vhodným prostředkem si chraňte udi
- Jestliže přivodní šňůru při práci poškodíte nebo porušíte, nedotýkejte se jí a okamžitě ji vytáhněte ze síťové zásuvky
- Pila se nesmí používat, je-li její přivodní šňůra poškozená; nechte si ji kvalifikovanou osobou vyměnit
- Vždy zkontrolujte, zda je napájecí napětí stejné jako napětí uvedené na typovém štítku nástroje (nářadí určené k napájení 230V nebo 240V lze použít též v síti 220V)
- Nářadí není vhodné k řezání za vlhka
- Po vypnutí nářadí nikdy nepřibrzdujte pilové listy tlakem ze strany
- Není přípustné používání listů z vysoce legovaných, rychle pracujících ocelí (HSS)
- Nikdy nepoužívejte brusné/řezné kotouče s tímto nářadím
- **Nepracovávajte žádný materiál obsahující azbest** (azbest je karcinogenní)
- **Učiňte ochranná opatření, pokud při práci může vzniknout zdraví škodlivý, hořlavý nebo výbušný prach** (některý prach je karcinogenní); noste

ochrannou masku proti prachu a použijte, lze-li jej připojit, odsávání prachu či třísek

- Nezkoušejte řezat extrémně malé výrobky
- Před začátkem řezání odstraňte z řezané dráhy všechny překážky jak nahoře tak vespod obrobku
- S nářadím nepracujte nad hlavou
- Používejte pouze pilový stůl obsahující bezpečnostní spínač zabráňující neúmyslnému spuštění po přerušení napětí
- Používejte pouze pilový stůl obsahující rozvěrný klín
- **Před seřizováním, měněním pilových listů a příslušenství, vždy vytáhněte zástrčku nářadí z el. sítě**



Tento stroje dvojnásobně izolovaný v souladu s EN50144, proto není nutné uzemnění.

ÚDRŽBA



Když provádíte údržbu na motoru, přesvědčte se, že stroj není pod proudem.

Stroje SBM Group byly navrženy tak, aby mohly dlouho pracovat s minimem údržby. Stálý bezproblémový provoz závisí od řádné péče o stroj a pravidelného čištění.

Pouzdro stroje pravidelně čistěte měkkým hadrem, nejlépe po každém použití. Ventilací průduchy nesmí být blokovány prachem a nečistotami. Jestli nečistoty nelze odstranit, použijte měkký hadr namočený v mýdlové vodě. Nikdy nepoužívejte rozpouštědla jako je benzin, alkohol, čpavek apod. Tyto rozpouštědla mohou poškodit plastový kryt.

Stroj nevyžaduje žádné další mazání.

Pokud se vyskytne závada, např. po opotřebením některé součástky, obraťte se prosím na místního prodejce SBM Group.

ŽIVOTNÍ PROSTŘEDÍ

Z důvodů ochrany stroje před poškozením během přepravy se stroj dodává v masivním obalu. Většinu obalového materiálu lze recyklovat. Odevzdejte tyto materiály na příslušných recyklačních místech. Nepotřebné stroje odevzdejte místnímu prodejci SBM Group. Zde budou zlikvidovány způsobem bezpečným pro životní prostředí.

CS

CS Srpski

Kružna testera

UPUTSTVO

Ovaj električni alat je namenjen za sečenje drveta po dužini i po širini, pravolinijski i pod uglom do 45°; odgovarajućim testerama; mogu da se seku i materijali koje nisu od gvožđa, nego od lake građe i plastike.

TEHNIČKI PODACI 1

DELOVI ALATKE 2

1. Ručica
2. Okidač
3. Ručica (podešavanje dubine sečenja)
4. Klin
5. Donji zaštitni mehanizam
6. Rezu sečiva
7. Stopa
8. Štitnik
9. Sečiva testere
10. Bočna ograda
11. Dugme (podešavanje bočne ograde)
12. Dugme (podešavanje ugla sečenja)

BEZBEDNOST

PAŽNJA! Sva uputstva se moraju pročitati. Greške kod neodržavanja dole navedenih uputstava mogu izazvati električni udar, požar i/ili teške povrede.

OPASNOST

- **Ruke držite podalje od područja sečenja i sečiva; drugu ruku držite na prednjoj ručici** (ako testeru držite obema rukama, sečivo ne može da ih povredi)
- **Nemojte da posežete ispod područja rada** (zaštitni mehanizam ne može da vas štiti od sečiva ispod područja rada)
- **Dubinu sečenja podesite na debljinu područja rada** (ispod područja rada treba da se vidi manje od celog zupca sečiva)
- **Deo koji se seče nikada nemojte da držite u rukama ili na nogama** (ispravno rukovanje je veoma važno da bi se smanjila izloženost tela opasnostima, povezivanje sečiva ili gubitak kontrole)
- **Ukoliko alat pri radu može da dođe u kontakt sa skrivenim žicama ili svojim kablom, držite ga na izolovanim stabilnim površinama** (kontakt sa žicom pod naponom će učiniti i metalne delove električnog alata pod naponom i izazvati strujni udar)
- **Pri sečenju uvek koristite zaštitnu ogradu ili mehanizam za zaštitu ravne ivice** (tako ćete poboljšati preciznost sečenja i smanjiti rizik od povezivanja sečiva)
- **Uvek koristite sečiva odgovarajuće veličine i oblika za rupe vretena (oblik dijamanta ili okrugli)** (sečiva koja se ne podudaraju sa hardverom za postavljanje testere će se nepravilno pokretati i prouzrokovati gubitak kontrole)
- **Nemojte nikada da koristite oštećene ili neispravne zaptivače ili reze za sečivo** (zaptivači i reze za sečivo su posebno dizajnirani za vašu testeru, radi optimalnih performansi i bezbednosti pri rukovanju)

TRZANJE - UZROCI

- Trzanje predstavlja iznenadnu reakciju na probijanje, udaranje ili loše poravnato sečivo testere, koje izaziva nekontrolisano pomeranje testere sa područja rada i podizanje ka operateru
- Kada se sečivo probije ili snažno udari prilikom zatvaranja reza, sečivo se zaustavlja i motor ubrzano vodi jedinicu ka operateru
- Ako se sečivo uvrne ili nije poravnato sa površinom koja se seče, zupci na stražnjoj ivici sečiva mogu da se zabiju u gornju površinu drveta i da izazovu dizanje sečiva iz reza i iskakanje ka operateru

TRZANJE - MERE PREDOSTOŽNOSTI KOJE PREDUZIMA OPERATER

Trzanje nastaje kao rezultat neispravnog rukovanja i/ili nepravilnih procedura u radu ili uslova i može da se izbegne preduzimanjem odgovarajućih mera predostrožnosti koje su dole navedene

- **Snažno držite ručku na tasteri obema rukama i postavite ruke tako da možete da izdržite trzanje; telo treba da bude sa jedne strane sečiva, a ne u liniji sa sečivom** (trzaj može da prouzrokuje da testera odskoči unazad, ali silinu trzaja operater može da kontroliše ukoliko su preduzete ispravne mere predostrožnosti)
- **Kada sečivo udari ili ako dođe do prekida sečenja iz bilo kog razloga, otpustite obarač i držite nepokretnu testeru u materijalu sve dok se sečivo sasvim ne zaustavi; nikada ne pokušavajte da uklonite testeru sa područja rada ili da povučete testeru unazad kada je sečivo u pokretu ili kada dolazi do trzaja** (istražite i preduzimajte određene akcije za popravljavanje, da biste eliminisali uzroke udaranja sečiva; izbegavajte sečenje eksera i šrafova)
- **Kada ponovo pokrećete testeru koja se nalazi na području rada, centrirajte testeru u rez i uverite se da se zupci testere ne nalaze u materijalu** (ako sečivo udara, može da dođe do iskakanja iz područja rada ili trzaja kada se testera ponovo pokrene)
- **Ispod velikih ploča stavite podupirač, da biste smanjili rizik od probijanja sečiva i trzaja** (velike ploče imaju tendenciju da se ugibaju pod sopstvenom težinom; podupirač mora da se stavi ispod ploče sa obe strane, blizu linije sečenja i blizu ivice ploče)
- **Nemojte da koristite tupo ili oštećeno sečivo** (ne naoštrena ili nepravilno postavljena sečiva mogu da dovedu do uskog reza i prouzrokovati prekomerno trenje, udaranje sečiva ili trzanje)
- **Ručice za zaključavanje dubine sečenja i podešavanje kosine moraju da budu čvrste i osigurane pre početka sečenja** (ako se podešavanje za sečivo promeni tokom sečenja, može da dođe do udaranja i trzaja)
- **Budite posebno obazrivi pri pravljenju uronjenog reza na postojećim zidovima ili drugim područjima koja ne možete da vidite** (izbočeno sečivo može da iseče predmete koji izazivaju trzaje)

UPOZORENJE

- **Pre svake upotrebe proverite da li je donji zaštitni mehanizam ispravno zatvoren**
- **Nemojte da započinjete rad sa testerom ako se donji zaštitni mehanizam slobodno ne pomera i odmah ne zatvara**
- **Nemojte nikada da stavljate sponu ili povezujuete donji zaštitni mehanizam u otvoreni položaj**
- Ako se testera slučajno ispusti, donji zaštitni mehanizam mora da se savije; podignite donji zaštitni mehanizam sa ručicom za uvlačenje i proverite da li se slobodno pomera i ne dodiruje sečivo ili bilo koji deo, pod svim uglovima i u svim dubinama sečenja
- **Proverite oprugu donjeg zaštitnog mehanizma; ako zaštitni mehanizam i opruga ne funkcionišu ispravno, moraju da se servisiraju pre upotrebe** (donji zaštitni mehanizam će možda funkcionisati sporo zbog oštećenih delova, naslaga gume ili povećanja krhotina)
- **Donji zaštitni mehanizam treba ručno da se uvuče samo za posebne vrste sečenja, na primer za uronjeno i složeno sečenje; podignite donji zaštitni mehanizam povlačenjem ručice i čim sečivo dodirne materijal, donji zaštitni mehanizam mora da se otpusti** (za sve ostale vrste sečenja donji zaštitni mehanizam se automatski pokreće)
- **Uvek proverite da li donji zaštitni mehanizam prekriva sečivo pre nego što spustite testeru na klupu ili pod** (nezaštićeno, rotirajuće sečivo može da prouzrokuje da se testera pokreće unazad i da iseče sve što joj se nađe na putu; obratite pažnju na vreme potrebno da se sečivo zaustavi nakon što se prekidač otpusti)
- Izbegavajte oštećenja koja mogu da izazovu šrafovi, ekseri i drugi elementi sa vašeg područja rada; uklonite ih pre nego što započnete sečenje
- **Šta se odalžite od Vašeg aparata, treba da ga isključite i ti delovi alata koji se pomeraju treba da se potpuno zaustave**
- Ako koristite produžni kabl treba da pazite da kabl bude potpuno odvijen i da ima minimalni kapacitet od 16 A
- U slučaju atipičnog ponašanja ili nepoznatih zvukova odmah isključite alat i izvucite prekidač iz struje
- Koristite originalni pribor koji se može nabaviti kod naših generalnih zastupnika ili u ovlašćenim SBM Group radionicama, jer samo tako SBM Group može garantovati besprekorno funkcionisanje alata
- Koristite samo pribor čija je dozvoljena brzina u najmanju ruku jednaka najvećoj brzini pri praznom hodu električnog alata
- Nemojte nikada da koristite električni alat bez originalnog sistema za zaštitu
- Korisnik ovog alata treba da bude stariji od 16 godina
- Nivo buke pri radu može doseći 85 dB(A); zaštitite uši
- Izbegnite pri bušenju ili uvrtanju šrafova dodir sa električnim vodovima
- Ako se kabl ošteti tokom rada, nemojte ga dodirivati već odmah izvucite kabl iz struje
- Nemojte koristiti alat ako je oštećen kabl već ga odnesite u servis gde će stručno biti zamenjen

Kézi körfűrész

BEVEZETÉS

A készülék rögzített fa munkadarabokban végzett egyenesvonalú hosszanti és keresztirányú, valamint 45°-os illesztésekhez szolgáló vágások végrehajtására szolgál; megfelelő fűrészlapok használatával a készülék színesfémek, könnyű építési anyagok és műanyagok fűrészelésére is alkalmazható

TECHNIKAI ADATOK 1

A KÉSZÜLÉK ALKOTÓELEMEI 2

1. Fogantyút
2. Kapcsolót
3. Kart (vágásmélység beállítás)
4. Hasítóké
5. Fűrészlapvédő
6. Csavar
7. Lábazatot
8. Karima
9. Fűrészlap
10. Vezetőléc
11. Gombot (vezetőléc beállítása)
12. Gombot (vágási szög beállítása)

BIZTONSÁG

FIGYELEM! Olvassa el valamennyi előírást.

A következőkben leírt előírások helytelen betartása áramütésekhez, tűzhöz és/vagy súlyos testi sérülésekhez vezethet.

VIGYÁZAT

- **Tartsa távol kezét a vágásterülettől és a fűrészlaptól; tartsa egyik kezét a mellső fogantyún** (ha két kézzel tartja a fűrészgépet, elkerülheti a fűrészlap okozta sérüléseket)
- **Ne érintse a munkadarab alsó részét** (a védőburkolat nem nyújt védelmet a fűrészlappal szemben a munkadarab alsó részénél)
- **Állítsa be a vágási mélységet, a munkadarab vastagságának megfelelően** (legkevesebb a vágótárcsa 1 fogának kell látszódnia a munkadarab túloldalán)
- **Soha ne tartsa kezében vagy térdén átvetve a levágandó darabot** (elengedhetetlen a munkadarab biztonságos alátámasztása, hogy ezáltal minimumra csökkentse testi épségének veszélyeztetését vagy a szerszám beszorulását, illetve az a feletti irányítási képesség elvesztését)
- **Tartsa a szerszámot a szigetelt markolatánál fogva olyan esetben, ahol esetleg a vágószerszám érintkezhet rejtett fémhuzallal vagy a saját kábelével a forgácsolás közben** (a szerszám fém részei védetlenné válnak az „élő” vezetékkel történő érintkezés során, és ennek következtében a szerszám kezelőjét áramütés érheti)

- Uvek proveravajte da li se napon struje poklapa sa naponom navedenim na samom alatu (alati na kojima je naveden napon od 230V ili 240V mogu da rade i na 220V)
- Ovaj alat nije podesan za vlažno sečenje
- Nakon isključivanja kružne testere, nemojte nikada da zaustavljate obrtanje sečiva testere primenom bočne sile
- Nemojte nikada da koristite kružne testere napravljene od HSS čelika
- Uz ovaj električni alat nikad nemojte da koristite disko ve za oštrenje/sečenje
- **Ne obradjujte nikakav materijal koji sadrži azbest** (azbest važi kao izazivač raka)
- **Preduzmite zaštitne mere ako pri radu mogu nastati štetne po zdravlje, zapaljive i eksplozivne prašine** (neke prašine važe kao pobudjivači raka); nosite zaštitnu masku za prašinu i upotrebljavajte ako se može priključiti usisavanje prašine/opiljaca
- Ne pokušavajte da sečete veoma mala područja rada
- Pre nego što započnete sečenje, uklonite sve prepreke na vrhu, kao i ispod putanje sečenja
- Nemojte da radite sa ovim alatom iznad glave
- Koristite samo sto za rad koji je opremljen prekidačem koji sprečava ponovno pokretanje motora nakon prekida napona
- Koristite samo sto za rad koji je opremljen vodičem reza
- **Uvek izvucite kabl iz struje pre nego što počnete da vršite izmene i podešavanja alata i pribora**



Alat ima dvostruku izolaciju i nije potrebno da se uzemljuje.

TEHNIČKO ODRŽAVANJE I BRIGA



Pre početka tehničkog održavanja isključite alat iz naponske mreže!

- Preporučuje se da svaki put, posle završetka rada, mekom krpom ili salvetom očistite kućište alata i ventilacione otvore od prljavštine i prašine. Preporučuje se da tvrdokorne mrlje uklanjate pomoću meke krpe namočene u sapunjavoj vodi. Za uklanjanje prljavštine, nije dozvoljeno korišćenje rastvarača: benzin, špiritus, amonijačne rastvore itd. Primena rastvarača može da dovede do oštećenja kućišta alata.
- Alat ne zahteva dodatno podmazivanje.
- U slučaju neispravnosti obratite se Servisnoj službi SBM Group.

ZAŠTITA ŽIVOTNE SREDINE

Radi izbegavanja oštećenja pri transportu, proizvod se isporučuje u specijalnom pakovanju. Većina materijala za pakovanje se može reciklirati. Radi toga, molimo Vas da ih predate u najbližu specijalizovanu organizaciju.

Posle isteka radnog veka proizvoda, molimo Vas da ga predate Servisnoj službi SBM Group, radi utilizacije.

- **Hasítás esetén mindig használjon vezetőlécezt vagy egyenes élvezetőt** (ez javítja a forgácsolás pontosságát és csökkenti a fűrészlap berágódásának lehetőségét)
- **Használjon mindig a szerszámtengely méretének és alakjának megfelelő furattal rendelkező fűrészlapot (rombusz vagy kör alakú)** (a fűrészgép illesztő csapjára pontatlanul illeszkedő fűrészlapok excentrikusan forognak, és az irányíthatóság elvesztését okozzák)
- **Soha ne használjon sérült, vagy pontatlan méretű alátéteket vagy csavarokat** (a fűrészlap alátéteit és a csavart - az optimális és biztonságos üzemeltetés érdekében - kimondottan a berendezéshez tervezték)

VISSZAÜTÉS - OKOK

- A visszaütés egy olyan hirtelen reakciója a beékelődött, berágódott vagy nem tengelyvonalban illeszkedő fűrészlapnak, amely a kontrollálhatatlanná vált szerszám felemelkedését, illetve a szerszámnak a munkadarabból, a használó fele történő kiugrását eredményezi
- Amikor a vágási rés behúzásakor a fűrészlap beszorul illetve erősen berágódik, a fűrészlap forgása lelassul, és a motor-visszahatás a szerszámot rohamosan a szerszám használójának irányába kényszeríti
- Ha a fűrészlap elfintul vagy a vágási résből kilép, a fűrészlap hátsó részénél lévő fogak belekaphatnak a fa felületébe, mely a fűrészlapnak a vágási résből történő kiugrását és a szerszámnak a használó irányába történő visszaütését eredményezi

VISSZAÜTÉS - MEGELOZÉS A SZERSZÁM KEZELŐJE RÉSZÉRŐL

A visszaütés a szerszám helytelen és/vagy nem rendeltetésszerű használatából illetve rendellenes körülményekből fakad, és az alább javasolt megfelelő elővigyázatosság betartása révén elkerülhető

- **Használat közben fogja a szerszámot két kézzel, és karjai úgy helyezkedjenek el, hogy ellenálljon a visszaütés következtében fellépő erőnek; ügyeljen arra, hogy teste a vágótárcsa jobb vagy bal oldalán helyezkedjen el, és sohasem a fűrészlappal egyvonalban** (a visszaütő erő következtében a szerszám hátrafele ugorhat, amelyet azonban a fentiekben leírt biztonsági óvintézkedésekkel a felhasználó biztonsággal uralhat, amennyiben betartja ezeket)
- **A fűrészlap beékelődése, vagy a vágási folyamat bármely okból történő megszakadása esetén, engedje el a kioldó gombot, és tartsa mozdulatlanul a fűrészgépet az anyagban, amíg a fűrészlap teljesen le nem áll; soha ne húzza visszafele a fűrészlapot, illetve ne próbálja eltávolítani a szerszámot a munkadarabból a fűrészlap mozgó állapotában, vagy a szerszám esetleges visszaütése során** (vizsgálja ki az okot, és tegyen megfelelő lépéseket a fűrészlap beszorulásának megelőzése érdekében; kerülje a szögek/csavarak elvágását)

- **A forgácsolás újraindításakor, helyezze a fűrészlapot a vágási részbe, és ellenőrizze, hogy a fogak ne legyenek beakaszodva a munkadarabba** (ha a fűrészlap szorul, előfordulhat, hogy a szerszám újraindításakor a fűrészlap szabálytalanul kiugrik a vágási résből vagy szerszám visszaüt)
- **A nagyméretű lemezeket támassza alá, hogy ennek révén minimumra csökkentsse a fűrészlap beékelődésének és a visszaütésnek rizikóját** (nagyméretű lemezek, saját súlyuknál fogva, hajlamosak a belógásra; a lemezt, közel a vágásvonalhoz és a lemez széléhez, mindkét végén alá kell támasztani)
- **Ne használjon életlen vagy megrongálódott fűrészlapot** (életlen vagy helytelenül illesztett fűrészlap keskeny vágási rést hoz létre, amely túlzott sűrűlődsé, a fűrészlap berágódását és visszaütést eredményez)
- **Forgácsolás megkezdése előtt, a vágásmélységet és a vágási szöget beállító rögzítő karokat meg kell szorítani illetve rögzíteni kell** (ha a vágási művelet során a fűrészlap-beállítás elcsúszik, előfordulhat, hogy a fűrészlap beszorul vagy a szerszám visszaüt)
- **Különös elővigyázatosságra van szükség egy falba vagy egyéb holtterbe történő beszűrő forgácsolás esetén** (a kiálló fűrészlap belevághat olyan tárgyakra, amely a szerszám visszaütését eredményezheti)

FIGYELEM!

- **Minden egyes használat előtt ellenőrizze az alsó fűrészlapvédő pajzsot annak megfelelő csukódása szempontjából**
- **Ne üzemeltesse a szerszámot, ha az alsó fűrészlapvédő pajzs nem mozog szabadon, illetve nem csukódik be azonnal**
- **Soha ne rögzítse vagy kösse ki az alsó fűrészlapvédő pajzsot annak nyitott állapotában**
- Ha a szerszám véletlenül leesik, az alsó fűrészlapvédő pajzs behorpadhat; ez esetben, emelje fel a pajzsot a visszahúzó fogantyúnál fogva, és ellenőrizze a burkolatot, hogy az szabadon mozogjon, illetve ne érintse a fűrészlapot vagy a szerszám más részét egyetlen vágómélység/-szög esetén sem
- **Ellenőrizze az alsó fűrészlapvédő pajzs rugójának működését; ha a védőburkolat és a rugó nem működik rendesen, használat előtt szervizelni kell a szerszámot** (előfordulhat, hogy az alsó fűrészlapvédő pajzs lassan működik a megsérült alkatrészek, tapadós bevonat, lerakódott anyagreszecskék miatt)
- **Az alsó fűrészlapvédő pajzsot csak olyan sajátos helyzetben szabad kézzel lehajtani, mint pl. beszűrő vagy összetett forgácsolás; emelje meg az alsó pajzsot a visszahúzó fogantyúnál fogva, és amint a fűrészlap behatol az anyagba, engedje el** (minden más vágóművelet esetén az alsó fűrészlapvédő pajzsnak automatikusan kell működnie)

- **Mielőtt a szerszámot a munkapadra vagy a földre helyezné, minden esetben ellenőrizze, hogy az alsó fűrészlappvédő pajzs fedi-e a fűrészlapot** (egy védtelen fűrészlapp, vagy egy lelassuló mozgás a fűrészlapp visszafele történő mozgását eredményezi, elvágva mindent ami az útjába kerül; legyen tudatában a kioldó gomb elengedése és a fűrészlapp leállása közt eltelt időtartamnak)
- Ügyeljen arra, hogy a munkadarabban lévő csavar, szög vagy más hasonló tárgy sérüléseket ne okozzon, ezeket a munkálatok megkezdése előtt távolítsa el
- A gépet soha ne hagyja bekapcsolt állapotban, ha már nem dolgozik vele
- Hosszabbító-kábel használat esetén ügyelni kell arra, hogy a vezeték teljesen le legyen tekerve és legalább 16 A-es legyen
- Amennyiben készüléke hirtelen megáll vagy a normálstól eltérő működést ill. szokatlan, idegen furcsa zajokat észlel, úgy a készüléket azonnal kapcsolja ki és a kábelt húzza ki a fali dugaszoló aljzatból
- SBM Group cég kizárólag eredeti alkatrészek és kiegészítők alkalmazása esetén tudja garantálni a gép problémamentes működését
- Csak olyan tartozékokat használjon, amelyek legmagasabb megengedett fordulatszáma legalább akkora, mint a berendezés legmagasabb üresjáratú fordulatszáma
- Sohase használja a készüléket az eredeti védőburkolat nélkül
- A készüléket csak 16 éven felüli személy használja
- Munka közben a zaj meghaladhatja a 85 dB(A); használjon fülvédőt
- Ha a kábel munkaközben megsérül vagy el van vágva, ne érjen a kábelhoz, hanem azonnal **húzza ki** a konnektorból
- Soha ne használja a szerszámot ha a kábel sérült: cseréltesse ki szakértő által
- Mindig ellenőrizze, hogy a hálózati feszültség megegyezik-e a szerszám adattábláján feltüntetett értékkel (a 230V vagy 240V jelzésű gépek 220V feszültségre is csatlakoztathatók)
- Ez a készülék nedves vágási munkálatokhoz nem használható
- Készülékének kikapcsolása után a fűrészlapp leállítását semmilyen külső behatással (kézzel, valamely tárgygal), ne kísérelje meg gyorsítani
- Sohase használja készülékét HSS acélból készült fűrészlappal
- Ezt a készülékhez ne használjon csiszoló- vagy vágókorongot
- **Ne munkáljon meg a berendezéssel azbesztet tartalmazó anyagokat** (az azbesztnek rákkeltő hatása van)
- **Hozza meg a szükséges védőintézkedéseket, ha a munkák során egészségkárosító hatású, éghető vagy robbanékony porok keletkezhetnek** (egyes porfajták rákkeltő hatásúak); viseljen porvédő álarcot és használjon, ha hozzá lehet csatlakoztatni a berendezéshez, egy por-/forgácselzívó berendezést

- Ne próbálja nagyon kisméretű munkadarabot vágni
- Mielőtt elkezdené a vágást, távolítsa el minden akadályt a vágási vonal elől
- A géppel ne dolgozzon feje felett
- Kizárólag integrált kapcsolóval ellátott körfűrészasztalt használjon, amely egy esetleges áramszünet után megakadályozza a gép újraindítását
- Kizárólag integrált hasítóéket ellátott körfűrészasztalt használjon
- **Mindig húzza ki a dugaszolóaljzatot mielőtt tartozékokat cserélne vagy bármit változtatna a gép beállításán**



A készülék az EN50144 rendelkezéssel összhangban duplán szigetelt, emiatt földelésre nincs szükség.

KARBANTARTÁS



Győződjön meg róla, hogy a készülék nincs áram, alatt amikor a motoron karbantartási munkát végez.

A SBM Group készülékeket hosszú élettartamra és minimális karbantartási igényvel tervezték. A folyamatos, kielégítő működés a rendszeres ápoláson és tisztításon múlik.

Rendszeresen, lehetőleg minden használat után puha ronggyal tisztítsa le a készülék házát. A szellőzőnyílásokat óvja portól és szennyeződéstől. Használjon szappanos vízzel megnedvesített puha rongyot, ha a szennyeződést nem lehet eltávolítani. Soha ne használjon oldószereket pl. petróleumot, alkoholt, ammóniás vizet stb. Az oldószerek károsíthatják a műanyag részeket.

A készülék nem igényel kiegészítő kenést. Ha meghibásodást észlel, keresse fel helyi SBM Group viszonteladóját.

KÖRNYEZETVÉDELEM

A szállításból eredő lehetséges károk csökkentésére a gépet erős csomagolásban szállítják. A csomagolás nagyrészt újra felhasználható anyagból készült. Használja ki tehát a csomagolás újrahasznosításának lehetőségét. A már felesleges készülékeket vigye el a helyi SBM Group viszonteladóhoz. Itt biztosított környezetbarát ártalmatlanításuk.

RO Română

Ferăstrău circular

INTRODUCERE

Această sculă este destinată tăierilor longitudinale și transversale în lemn atât cu secțiuni drepte cât și cu secțiuni unghiulare la 45°; cu pânze de fierăstrău corespunzătoare se pot tăia, de asemenea, metale neferoase, materiale ușoare de construcții și mase plastice

CARACTERISTICI TEHNICE 1

ELEMENTELE SCULEI 2

1. ânerul
2. Declanșatorul
3. Ajutorul manetei (reglarea adâncimii de tăiere)
4. Riving knife
5. Dispozitivul inferior de protecție
6. Șurubul al pânzei
7. Reazemul
8. Flanșa
9. Pânza de fierăstrău
10. Riglă de ghidare pentru caneluri
11. Butonul (reglarea riglei de ghidare pentru caneluri)
12. Butonul (reglarea unghiului de tăiere)

PROTECȚIE

ATENȚIE! Citiți toate instrucțiunile. Nerespectarea următoarelor instrucțiuni referitoare la securitatea și protecția muncii ar putea duce la electrocutare, incendii și/sau răniiri grave.

PERICOL

- **Țineți mâinile departe de suprafața de tăiere și de pânza ferăstrăului; cu o mână țineți ferăstrăul și cu cealaltă mână țineți mânerul din față** (dacă țineți cu amândouă mâinile ferăstrăul ele nu pot fi tăiate de pânza acestuia)
- **Nu atingeți piesa de prelucrat dedesubt** (dispozitivul de protecție nu vă poate apăra împotriva pânzei de ferăstrău în partea de jos a piesei de prelucrat)
- **Ajustați adâncimea de tăiere funcție de grosimea piesei pe care vreți să o prelucrați** (maximum lungimea unui dinte al pânzei de ferăstrău vizibil în afara piesa de prelucrat)
- **Nu țineți niciodată piesa de prelucrat în mâinile sau pe picioarele dvs.** (este important să lucrați într-un mod adecvat pentru a micșora la minimum expunerea corpului dvs., griparea pânzei sau pierderea controlului)
- **Țineți mâinile pe suprafețele izolate ale mânerului atunci când are loc o operație de tăiere în care scula va putea atinge cabluri electrice ascunse/acoperite sau propriul ei cordon** (atingerea unui cablu electric „aflat sub tensiune” va determina punerea sub tensiune a părților metalice ale sculei și șocul operatorului)

- **Atunci când tăiați folosiți întotdeauna o riglă de tăiere sau o riglă de precizie cu muchia de lucru lată** (aceasta mărește acuratețea procesului de tăiere și reduce șansa de gripare a pânzei de ferăstrău)
- **Totdeauna folosiți pânze de mărime și formă corectă sau orificii ale axului adecvate (romb sau rotund)** (pânze care nu sunt potrivite mijloacelor de fixare ale ferăstrăului vor funcționa excentric ducând la pierderea controlului asupra acestuia)
- **Nu folosiți niciodată șaibe sau șuruburi deteriorate sau nepotrivite** (șaibe sau șuruburile pânzei au fost proiectate special pentru ferăstrăul dvs. în scopul unei funcționări optime și a unei mânăiri plină de siguranță)

MIȘCAREA BRUSCĂ ÎNAPOI - CAUZE

- Mișcarea bruscă înapoi este o reacție neașteptată la o pânză de ferăstrău blocată, prinsă sau centrată greșit; în cazul acesta ferăstrăul devine necontrolat, se ridică și părăsește piesa de prelucrat îndreptându-se spre operator
- Atunci când pânza ferăstrăului este blocată sau fixată foarte strâns în tăietura de închidere de jos pânza se blochează și datorită forței de reacțiune a motorului ansamblul se mișcă rapid înapoi spre operator
- În cazul în care pânza este răsucită sau centrată greșit în tăietură, dinții muchiei tăietoare din spatele pânzei se pot gripa în suprafața de deasupra a lemnului ducând la ieșirea pânzei din tăietură și mișcarea acesteia înapoi spre operator

MIȘCAREA BRUSCĂ ÎNAPOI - PREVENIREA ACCIDENTELOR OPERATORULUI

Șcarea bruscă înapoi este rezultatul unei folosiri greșite a sculei și/sau a unor procedee sau condiții neadecvate și pot fi evitate prin luarea precauțiilor corespunzătoare descrise mai jos

- **Strângeți ferm cu ambele mâini ferăstrăul și poziționați brațele în așa fel încât să puteți rezista forțelor de mișcare bruscă înapoi; poziționați corpul la ambele părți ale pânzei de ferăstrău, dar nu pe aceeași linie cu aceasta** (mișcarea bruscă poate cauza deplasarea ferăstrăului înapoi, dar forțele de mișcare bruscă înapoi pot fi controlate de către operator, dacă sunt luate măsuri de precauție adecvate)
- **Atunci când pânza este gripată sau atunci când tăierea este întreruptă dintr-un anumit motiv, întrerupeți declanșatorul și țineți ferăstrăul imobil în material până în momentul în care pânza ferăstrăului se oprește complet; nu încercați niciodată să îndepărtați ferăstrăul din piesa de prelucrat sau să împingeți ferăstrăul înapoi în timp ce pânza este în funcțiune sau după ce a apărut fenomenul de mișcare bruscă înapoi** (investigați și interveniți într-un mod corectiv în scopul îndepărtării cauzei gripării pânzei; evitați tăierea cuielei și șuruburilor)

RO

- În momentul în care repuneți în funcțiune un ferăstrău în piesa de prelucrat centrați pânza ferăstrăului în tăietură și verificați dacă dinții ferăstrăului nu sunt angrenați în material (dacă pânza ferăstrăului este gripată aceasta se va deplasa în sus sau va sări înapoi din piesa de prelucrat în momentul în care ferăstrăul este pus din nou în funcțiune)
- Folosiți paneele mari în scopul minimalizării riscului de blocare a pânzei și mișcarea bruscă a acesteia înapoi (paneele mari tind să se deformeze sub greutatea lor proprie; la ambele părți trebuie plasate suporturi sub panel, aproape de linia de tăiere și aproape de marginea panelului)
- Nu folosiți o pânză tocită sau deteriorată (seturi de pânze neascuțite sau neadecvate produc o tăietură îngustă determinând o frecare excesivă, griparea pânzei și mișcarea bruscă înapoi)
- Adâncimea pânzei și brațele de închidere ale fațetei reglabile trebuie să fie strânse și protejate înainte de a face tăietura (dacă reglarea pânzei se schimbă în timpul tăiatului, aceasta va cauza griparea și mișcarea bruscă înapoi a pânzei)
- Luați măsuri de protecție suplimentare atunci când faceți o tăietură în adâncime în pereți existenți sau alte suprafețe false (pânza proeminentă va tăia obiecte care pot cauza o mișcare bruscă înapoi)

ATENȚIE!

- Înainte de orice folosire controlați dacă dispozitivul inferior de protecție este închis corect
- Nu folosiți ferăstrăul în cazul în care dispozitivul inferior de protecție nu se mișcă liber și nu se închide rapid
- Nu fixați sau strângeți niciodată dispozitivul inferior de protecție în poziția deschis
- Dacă ferăstrăul cade întâmplător dispozitivul inferior de protecție va fi îndoit; ridicați dispozitivul de protecție inferior cu ajutorul manetei de repunere în funcțiune și asigurați-vă că acesta se mișcă liber și nu atinge pânza ferăstrăului sau altă parte, în toate unghiurile și adâncimile de tăiere
- Controlați funcționarea arcului dispozitivului inferior de protecție; dacă dispozitivul de protecție și arcul nu funcționează adecvat acestea trebuie reparate înainte de a fi folosite (dispozitivul de protecție va funcționa necorespunzător în cazul unor părți componente deteriorate, a unor depozite lipicioase sau a creșterii reziduurilor)
- Dispozitivul inferior de protecție va fi îndepărtat manual numai în cazul tăieturilor speciale, așa cum sunt tăieturile în adâncime și tăieturile compuse; ridicați dispozitivul de protecție inferior prin tragerea manetei și de îndată ce pânza intră în material dispozitivul inferior de protecție va fi deblocat (pentru toate celelalte tăieturi cu ferăstrăul, dispozitivul inferior de protecție va funcționa automat)
- Totdeauna controlați dacă dispozitivul inferior de protecție acoperă pânza ferăstrăului înainte ca ferăstrăul să fie plasat pe bancul de lucru sau pe planșeu (o pânză neprotejată care merge în gol va duce la mișcarea ferăstrăului înapoi, tăind tot ceea ce se află în calea lui; fiți conștient de timpul necesar opririi pânzei după ce comutatorul a fost închis)
- Evitați deteriorarea care poate fi produsă de șuruburi, cuie și alte elemente din piesa dvs. de prelucrat; scoateți-le înainte de a începe tăierea
- Atunci când puneți scula de o parte, deconectați motorul și asigurați-vă că toate părțile mobile s-au oprit complet
- Folosiți cabluri prelungitoare complet desfășurate și sigure cu capacitatea de 16 Amperi
- În caz de blocare sau de defectiune electrică sau mecanică, deconectați imediat scula și decuplați cablul
- SBM Group se garantează funcționarea perfectă a aparatului numai dacă sunt folosite accesoriile originale
- Folosiți numai accesoriile a căror durație admisă este cel puțin egală cu durația maximă la mers în gol a aparatului
- Nu folosiți niciodată scula fără sistemul original de protecție
- Această sculă nu trebuie utilizată de persoane care nu au împlinit vârsta de 16 ani
- Când este utilizat, nivelul de zgomot poate depăși 85 dB(A); este necesar să purtați echipament de protecție pentru urechi
- În cazul în care cordonul este deteriorat sau secționat în timpul lucrului, nu atingeți cordonul, dar deconectați imediat de la priză
- Nu folosiți niciodată dispozitivul când cordonul conector este deteriorat; să vă fie schimbat cordonul de o persoană autorizată
- Asigurați-vă că scula are contactul întrerupt atunci când o conectați la priză (aparatele 230 V și 240 V pot fi conectate la rețeaua de 220 V)
- Această sculă nu este potrivită pentru tăiere umedă
- După deconectarea fierăstrăului circular, nu opriți niciodată rotația pânzei de fierăstrău printr-o forță laterală aplicată acesteia
- Nu utilizați niciodată pânze de fierăstrău confecționate din oțel rapid de scule (HSS)
- Nu folosiți niciodată discuri de șlefuire/tăiere cu această sculă
- Nu prelucrați materiale care conțin azbest (azbestul este considerat a fi cancerigen)
- Luați măsuri de protecție dacă în timpul lucrului se pot produce pulberi nocive, inflamabile sau explozibile (anumite pulberi sunt considerate a fi cancerigene); purtați o mască de protecție împotriva prafului și folosiți o instalație de aspirare a prafului/așchiiilor, în situația în care există posibilitatea racordării acesteia

- Nu încercați să tăiați piese de prelucrat extrem de mici
- Îndepărtați toate obstacolele aflate deasupra precum și sub traseul de tăiere înainte de a începe tăierea
- Nu lucrați cu sula deasupra capului
- Folosiți doar o masă de fierăstrău prevăzută cu un comutator care împiedică repornirea motorului după întreruperea tensiunii
- Folosiți doar o masă de fierăstrău prevăzută cu un ghidajul tăieturii
- **Decuplați întotdeauna ștecherul de la sursa de alimentare înainte de a face o reglare sau o schimbare de accesoriu**



Instrumentul are izolare dublă și nu necesită priză de pământ.

DESERVIREA TEHNICĂ ȘI ÎNTREȚINEREA



Înainte de a efectua deservirea tehnică deconectați instrumentul de la rețeaua de alimentare!

- De fiecare dată după încheierea lucrului se recomandă de curățit corpul instrumentului și orificiile de ventilare de impurități și praf cu stofă moale sau un șervețel. Impuritățile rezistente se recomandă a fi înlăturate cu ajutorul unei stofe moi, umectate în apă de săpun. Pentru înlăturarea impurităților nu se admite utilizarea solvenților: benzină, alcool, soluții de amoniac etc. Utilizarea solvenților pot duce la deteriorarea corpului instrumentului.
- Instrumentul nu necesită lubrifiere suplimentară.
- În caz de deranjamente adresați-vă la Serviciul deservire SBM Group.

PROTECȚIA MEDIULUI AMBIANT

Pentru a evita deteriorări în timpul transportării articolul este livrat în ambalaj special. Majoritatea materialelor de ambalat sunt reciclabile, de aceea vă rugăm să le predați la cea mai apropiată organizație specializată. La încheierea duratei de serviciu a instrumentului vă rugăm să-l predați la Serviciul deservire sau la cel mai apropiat dealer SBM Group pentru utilizare.

SI Slovenski

Krožna žaga

UVOD

To orodje je namenjeno za vzdolžno in prečno rezanje lesa, tako za ravne reze, kot pod kotom do 45°; z uporabo ustreznih žaginih listov pa tudi za neželezne kovine, lahke gradbene materiale in plastične mase

LASTNOSTI 1

ORODJA DELI 2

1. Ročaj
2. Gumb
3. Ročico (nastavitev globine reza)
4. Cepilni nož
5. Gibljivi ščit
6. Vijak
7. Podnožje
8. Prirobnico
9. Žaginega lista
10. Stransko vodilo
11. Vijak (nastavitev stranskega vodila)
12. Vijak (nastavitev kota reza)

VARNOST

OPOZORILO! Prosimo, da navodila preberete od začetka do konca. Posledice nespoštevanja vseh spodaj navedenih navodil so lahko električni udar, požar in/ali hude telesne poškodbe.

NEVARNOST

- **Roke držite vedno proč od področja rezanja in rezila; z drugo roko vedno držite prednji ročaj** (če držite žago z obema rokama, ni možnosti, da poškodujete roke z rezilom)
- **Ne segajte pod obdelovanec** (pod obdelovancem vas gibljivi ščit ne more ščititi pred rezilom)
- **Nastavite globino reza glede na obdelovanec** (izpod obdelovanca naj gleda manj kot cel zob rezila)
- **Pri rezanju nikoli ne držite obdelovanca v roki ali preko vaših nog** (to prispeva k točnosti dela, zmanjševanju izpostavljanja telesnim nevarnostim, zaustavljanju rezila in izgube nadzora pri delu)
- **Orodje držite za izolirane dele ročaja za primer, če med delom pride orodje v stik s skrito električno napeljavo ali priključnim kablom** (stik s faznim električnim vodnikom povzroči zaradi prevodnih kovinskih delov orodja **električni sunek** na uporabnika)
- **Pri daljših rezih vedno uporabite stransko vodilo** (to izboljša natančnost reza in zmanjša možnost zaustavljanja rezila)
- **Vedno uporabite rezila pravilnih velikosti in oblike luknje vretena (krog ali romb)** (rezila, ki se ne prilagajajo vretenu žage se lahko vrtijo ekscentrično in povzročajo izgubo nadzora med delom)

- **Nikoli ne uporabljajte poškodovanih ali neustreznih vijakov ali podložk za pritrjevanje rezila** (za optimalno delo in varnost uporabnika so podložke za vašo žago posebej konstruirane)

POVRATNI SUNEK - VZROKI

- Povratni sunek je nenadna reakcija na stisnjen, zavrt ali napačno obrnjen žagin list, ki povzroči nenadzorovan sunek žage iz obdelovanca navzgor proti uporabniku
- Če je žagin list stisnjen v obdelovancu ali pa se zaradi zapiranja reza na zadnji strani močno zagodzi vanj, se žagin list zaustavi, delujoč motor pa povzroči nenaden sunek proti uporabniku
- Če je žagin list pri rezanju zviti ali ni vzporeden z vzdolgom, se lahko zobje na zadnjem delu lista močno zarijejo na vrhno stran lesa kar povzroči dvig žaginega lista iz reza in sunek proti uporabniku

POVRATNI SUNEK - PREPREČITEV UPORABNIKA

Povratni sunek je posledica napačne uporabe orodja ali/in nepravilne uporabe ali okoliščin; prepreči se lahko z naslednjimi primernimi varnostnimi ukrepi

- **Čvrsto držite žago z obema rokama in s položajem vaših rok preprečite moč povratnih sunkov; položaj telesa naj bo na eni ali drugi strani rezila in ne na sredini linije reza** (povratni sunek bi lahko povzročil sunek žage nazaj, vendar je moč povratnih sunkov lahko nadzorovana s strani uporabnika z upoštevanjem varnostnih ukrepov)
- **Kadar se rezilo zaustavlja ali kadar se rezanje iz kakršnegakoli vzroka prekinja, spustite gumb in nepremično držite žago v obdelovancu dokler se rezilo ne zaustavi; nikoli ne poskušajte odmakniti žage iz obdelovanca ali povleči žago nazaj dokler se rezilo vrti, ker lahko pride do povratnega sunka** (raziščite in odpravite vzroke zaustavljanja: izogibajte se rezanju žebeljev ali vijakov)
- **Pri ponovnem začetku rezanja postavite rezilo žage v rez in preverite, da se zobje rezila ne dotikajo obdelovanca** (če se bo rezilo žage pri ponovnem začetku zaustavljalo, bo rezilo sililo navzgor iz obdelovanca ali pa bo prišlo do povratnega sunka)
- **Podprite večje plošče, da zmanjšate nevarnost stiskanja ali povratnega sunka** (večje plošče se zaradi svoje teže povešajo; podprtje mora biti pod ploščami na obeh straneh, blizu linije reza in blizu robu plošče)
- **Ne uporabljajte topih ali poškodovanih rezil** (neostra in nepravilno nameščena rezila napravijo ozek rez, ki povzroča pretirano trenje, zaustavljanje in povratni sunek)
- **Pred rezanjem morata biti vodili nastavitve globine reza in naklona reza čvrsto in varno pritrjeni** (če se nastavitve reza med delom premakne, to lahko povzroči zaustavljanje ali povratni sunek)
- **Bodite posebno previdni pri potopnih rezih v stene ali ostale površine** (rezilo, ki gleda iz obdelovanca lahko zareže v predmete, ki povzročajo povratni sunek)

OPOZORILO

- **Pred vsako uporabo preverite pravilno delovanje gibljivega ščita**
- **Ne uporabljajte žage, če se gibljivi ščit ne giblje prosto ali se takoj ne vrne v osnovni položaj**
- **Nikoli ne pripnite ali privežite gibljivi ščit v odprtem položaju**
- Če žaga po nesreči pade, je gibljivi ščit lahko skripljen; dvignite gibljivi ščit s potegom ročice in se prepričajte, da se prosto giblje in se ne dotika rezila ali ostalih delov v celotnem območju njegovega pomika
- **Preverite delovanje vzmeti gibljivega ščita; če gibljivi ščit in vzmet ne delujeta pravilno, ju je pred uporabo potrebno popraviti** (gibljivi ščit se lahko giblje počasno tudi zaradi poškodovanih delov, smolnatih strdkov, ostankov malta)
- **Gibljivi ščit se lahko ročno premakne le pri posebnih rezih kot npr. potopnih rezih ali poravnalnih rezih; dvignite gibljivi ščit s potegom ročice - ko rezilo zareže v obdelovane, gibljivi ščit sprostite** (pri ostalih načinih žaganja naj gibljivi ščit deluje samodejno)
- **Vedno pazite, da gibljivi ščit pokrije rezilo pri postavljanju žage na delovno mizo ali tla** (nezaščiten in vrteče se rezilo bo povzročilo poskakovanje žage in poškodbo vsega, kar je na njeni poti; pazite na čas od izključitve orodja do zaustavitve rezila)
- Izogibajte se poškodb zaradi vijakov, žebeljev ali drugih elementov v obdelovancu; odstranite jih pred začetkom dela
- Preden orodje odložite, izključite stikalo in počakajte, da se vsi gibljivi deli popolnoma zaustavijo
- Uporabljajte popolnoma odvit in varen podaljšek kabla s presekom primernim zatokove min. 16A
- V primeru električnih ali mehanskih motenj takoj izključite orodje in izvlecite vtič iz vtičnice
- SBM Group zagotavlja brezhibno delovanje orodja le z uporabo originalnega dodatnega pribora
- Uporabljajte dodatni pribor, katerega dovoljena hitrost je najmanj enaka največji hitrosti orodja
- Nikoli ne uporabljajte orodja brez originalnega sistema zaščite
- Orodja naj ne uporabljajo osebe mlajše od 16 let
- Med delom lahko nivo hrupa presega 85 dB(A); uporabljajte zaščito proti hrupu
- Če je priključni kabel poškodovan ali se med delom pretrepa se ga ne dotikajte, temveč takoj potegnite električni vtič iz vtičnice
- Nikoli ne uporabljajte orodja, če je kabel poškodovan; okvaro naj odpravi strokovnjak
- Pred uporabo preverite, če se omrežna napetost ujema z napetostjo navedeno na tablici orodja (**stroji** označeni z napetostjo 230V in 240V se lahko priključijo tudi na 220V)
- To orodje ni primerno za mokro rezanje
- Po izključitvi krožne žage, nikoli ne zavirajte vrtenja žaginega lista z bočno silo
- Nikoli ne uporabljajte žaginih listov, ki so izdelani iz hitroreznega jekla (HSS)
- S tem orodjem nikoli ne uporabljajte brusilnih ali rezalnih plošč

- **Ne obdelujte materiala, ki vsebuje azbest** (azbest povzroča rakasta obolenja)
- **Če bi pri delu lahko nastajal zdravju škodljiv, gorljiv ali eksploziven prah, poskrbite za ustrezne zaščitne ukrepe** (nekateri vrste prahu povzročajo rakasta obolenja); nosite masko za zaščito proti prahu in če je možna priključitev, uporabljajte napravo za odsesavanje prahu in ostružkov
- Ne poskušajte žagati zelo majhnih kosov
- Odstranite ovire nad in pod linijo reza že pred začetkom žaganja
- Ne uporabljajte orodja za dela nad glavo
- Uporabljajte delovne mize le z vgrajenim stikalom, ki ob prekinitvi električnega napajanja preprečuje samodejen start motorja
- Uporabljajte mize le z vgrajenim razpornim klinom
- **Vedno izvlecite električni vtikač iz vtičnice preden spreminjate nastavitve ali menjate pribor**



Orodje je dvojno izolirano v skladu z EN50144; ozemljitvena žica zato ni potrebna.

VZDRŽEVANJE



Pred začetkom vzdrževalnih del se najprej pripravite, da je orodje izklopljeno.

Orodje SBM Group je izdelano za dolgo dobo uporabe ob minimalnem vzdrževanju. Neprekinjeno pravilno delovanje je odvisno od pravilne nege orodja in rednega čiščenja.

Redno čistite ohišje orodja, in sicer z mehko krpo, po možnosti po vsaki končani uporabi. Odprtine za zračenje ne smejo biti onesažene s prahom in drugo umazanijo.

Trdovratno umazanijo odstranite z mehko krpo, navlaženo z milnico. Uporaba topil, kot so bencin, alkohol, amoniakove raztopine itd., ni dovoljena. Takšna topila lahko poškodujejo dele orodja iz umetnih mas.

Stroja ni potrebno dodatno podmazovati.

Če pride do napake, torej obrabe posameznega elementa, se obrnite na pooblaščen servis SBM Group.

OKOLJE

Orodje je dostavljeno v močni embalaži, kar preprečuje poškodbe med transportom. Večina embalažnega materiala se lahko reciklira. Odnosite ga v ustrezne centre za recikliranje.

Neuporabno orodje odnesite k lokalnemu zastopniku SBM Group, kjer ga bodo zavrgli na način, ki ne škoduje okolju.

HR

BOS

Hrvatski

Kružna pila

UVOD

Ovaj je uređaj predviđen za uzdužno i poprečno rezanje drva, ravno ili pod kutom do 45°; a s odgovarajućim listovima pile mogu se rezati i neželjni metali, laki građevni materijali i plastika

TEHNIČKI PODACI **1**

DIJELOVI ALATA **2**

1. Ručka
2. Okidač
3. Poluga (namještanje dubine rezanja)
4. Klin
5. Donji štitnik lista
6. Vijka
7. Stopalo
8. Prirubnica
9. List pile
10. Bočni graničnik
11. Gumb (namještanje bočnog graničnika)
12. Gumb (namještanje kuta rezanja)

SIGURNOST

PAŽNJA! Sve upute treba pročitati.

Pogreška kod pridržavanja dolje navedenih uputa može dovesti do električnog udara, požara i/ili teških ozljeda.

OPASNOST

- **Ruke držati dalje od područja rezanja i lista pile; drugu ruku držite na prednjoj ručki** (ako se obim rukama drži pila, tada se na njoj ne možete porezati)
- **Ne stavljati ruke ispod izratka** (štitnik vas ne može zaštititi od lista pile ispod izratka)
- **Podesiti dubinu rezanja prema debljini izratka** (ispod izratka se mora vidjeti manje od pola visine zuba pile)
- **Nikada ne držati izradak koji se pili rukama ili preko nogu** (važno je da se izradak pravilno osloni, kako bi se smanjilo izlaganje tijela, uklještenje lista pile, ili gubitak kontrole)
- **Uređaj držati za izolirane površine ručki, ako kod rezanja postoji opasnost da list pile zareže skrivene električne vodove ili vlastiti priključni kabel** (kontakt s električnim vodom pod naponom učinit će vodljivim i metalne dijelove uređaja i dovesti do električnog udara osobe koja radi uređajem)
- **Uvijek koristiti štitnik ili vodilicu prilikom piljenja** (time se povećava točnost (preciznost) reza i smanjuje mogućnost savijanja lista pile)
- **Uvijek koristiti listove pile odgovarajuće veličine i točnog oblika otvora za vreteno** (listovi pile koji ne odgovaraju steznim površinama uređaja, okretat će se ekscentrično i uzrokovati gubitak kontrole)

HR
BOS

- **Nikada ne koristiti neispravne ili oštećene podloške ili vijke** (podloške i vijci lista pile posebno su izvedeni za vašu pilu, za postizanje optimalnog učinka i sigurnosti rada)

POVRATNI UDAR - UZROCI

- Povratni udar je iznenadna reakcija na uklješten ili smaknut list pile, uzrokujući nekontrolirano izdizanje pile izvan izratka, prema osobi koja pili
- Kada se list pile uklješti ili zaglavi, zbog reakcije motora pile, pila će se odbaciti natrag prema osobi koja pili
- Ako bi se list pile deformirao ili smaknuo u rezu, zubi lista pile bi se mogli ukopati u gornjoj površini drva, uzrokujući odbacivanje pile prema osobi koja pili

POVRATNI UDAR - SPRJEČAVANJE OD STRANE OSOBE KOJA PILI

Povratni udar je rezultat pogrešnog rada s pilom i/ili neprikladnih radnih postupaka ili stanja i može se izbjeći poduzimanjem odgovarajućih dolje navedenih mjera

- **Pilu čvrsto držite s obje ruke i u takvom položaju da se možete oduprijeti povratnom udaru; vaše tijelo držite na bilo kojoj strani lista pile, ali ne u liniji s listom pile** (povratni udar može uzrokovati odsakanje pile prema natrag, ali sile povratnog udara može kontrolirati osoba koja pili ako se poduzmu odgovarajuće mjere)
- **Kada se list pile uklješti ili kada iz nekog razloga dođe do isprekidanog rezanja, treba osloboditi prekidač i pilu bez pomicanja držati u rezu materijala, sve dok se list pile potpuno zaustavi; nikada ne pokušavati vaditi list pile iz izratka ili povlačiti pilu prema natrag, dok se list pile kreće ili može doći do povratnog udara** (istražiti poduzeti korektivne zahvate kako bi se otklonio uzrok uklještenja lista pile; izbjegavati rezanje čavala ili vijaka)
- **Kod ponovnog pokretanja pile koja se nalazi u rezu izratka, treba centrirati list pile i provjeriti da zubi pile nisu u zahvatu materijala** (ako je list pile uklješten, on bi mogao odskočiti od izratka kada se pila ponovno pokrene)
- **Velike ploče koje se režu treba osloniti kako bi se izbjeglo uklještenje lista pile i opasnost povratnog udara** (velike ploče sklone su provjesu pod djelovanjem vlastite težine; oslonci se moraju nalaziti ispod ploča na obje strane, blizu linije reza i blizu ruba ploče)
- **Ne koristiti tupe ili oštećene listove pile** (tupi ili neispravni listovi pile mogu uzrokovati prekomjerno trenje, uklještenje pile i povratni udar)
- **Stezne poluge za podešavanje dubine lista pile i skošnja trebaju biti čvrsto stegnute prije rezanja** (ako bi se podešenost lista pile pomakla tijekom rezanja, moglo bi doći do uklještenja i povratnog udara)
- **Postupati izuzetno oprezno kod zarezivanja zidova ili ostalih slijepih mjesta** (list pile koji izađe na drugu stranu mogao bi zarezati objekte, uzrokujući povratni udar)

UPOZORENJE

- **Kontrolirati donji štitnik na ispravno zatvaranje prije svake uporabe**
- **Ne raditi s pilom ako se donji štitnik ne pomiče slobodno i ne zatvara trenutačno**
- **Nikada ne stezati niti vezati donji štitnik u otvorenom položaju**
- Ako bi pila nehotično pala, štitnik bi se mogao savinuti; podići donji štitnik s rukom i osigurati da se slobodno pomiče i da ne dodiruje list pile ili neki drugi dio, pod svim kutovima i dubinama rezanja
- **Kontrolirati djelovanje opruge donjeg štitnika; ako štitnik i opruga ne djeluju ispravno, trebaju se servisirati prije uporabe** (donji štitnik bi se mogao djelovati tromo zbog oštećenih dijelova, naslaga smole ili nakupina prljavštine)
- **Donji štitnik treba uvući ručno samo za specijalne rezove; donji štitnik podići rukom na uvlačenje i to čim list pile zareže u materijal, donji štitnik mora biti oslobođen** (za sva ostala rezanja donji štitnik treba djelovati automatski)
- **Uvijek paziti da donji štitnik pokriva list pile prije odlaganja pile na stol ili na pod** (nezaštićen list pile može dovesti do ozljeda kod pomicanja pile natrag; treba uzeti u obzir vrijeme zaustavljanja lista pile nakon otpuštanja prekidača)
- Izbjegavajte oštećenja na vijcima, čavlima i sličnim predmetima na vašem izratku; uklonite ih prije rezanja
- Čim se odmaknete od alata trebate ga isključiti, a pomični se dijelovi trebaju potpuno zaustaviti
- Kod korišćenja produžnog kabela treba paziti da isti bude potpuno odmotan i da ima kapacitet od 16 A
- U slučaju blokiranja, neobičajenog ponašanja alata neobičnih šumova, uređaj treba odmah isključiti i izvući utikač iz mrežne utičnice
- SBM Group može osigurati nesmetan rad uređaja ako se koristi originalni pribor
- Prije nego što ćete koristiti uređaj, molimo usporedite uvijek max. dopušteni broj okretaja u minuti dotičnog alata s onim za vaš uređaj
- Uređaj nikada ne koristite bez originalne zaštite
- Korisnici ovog uređaja trebaju biti stariji od 16 godina
- Razina buke kod rada može premašiti 85 dB(A); nositi štitnike za sluh
- Ako se tijekom rada priključni kabel ošteti ili odreže, ne dirati priključni kabel, nego odmah izvući mrežni utikač
- Uređaj ne koristiti ako je priključni kabel oštećen; njegovu zamjenu prepustiti kvalificiranom električaru
- Uvijek kontrolirati da li je priključni napon isti kao i napon sa natpisne pločice uređaja (uređaji predviđeni za priključak na 230 V ili 240 V, mogu se također spojiti i na napajanje 220 V)
- Ovaj uređaj nije pogodan za makro rezanje
- List pile se nakon isključivanja uređaja ne smije kočiti bočnim pritiskom
- Ne dopušta se korišćenje listova pile od visokolegiranog brzoreznog čelika (HSS)
- Na ovaj uređaj ne stezati brusne ploče za brušenje i rezanje namijenjene za kutnu brusilicu

- **Ne obrađujte materijal koji sadrži azbest** (azbest se smatra kancerogenim)
- **Poduzmite mjere zaštite ako kod rada može nastati prašina koja je štetna za zdravlje, zapaljiva ili eksplozivna** (neke prašine se smatraju kancerogenima); nosite masku za zaštitu od prašine i koristite usisavanje prašine/strugotine ako se može priključiti
- Ne pokušavajte rezati suviše male izratke
- Prije nego što počnete s rezanjem uklonite sve zapreke s gornje kao i donje površine, koje bi se nalazile na liniji rezanja
- S uredajem ne radite iznad glave
- Koristiti samo stol za **piljenje** opremljen prekidačem koji sprječava pokretanje motora nakon prekida u napajanju
- Uvijek koristiti stol za piljenje opremljen vodilicom
- **Uvijek izvucite mrežni utikač prije bilo kakvih promjena u podešavanju ili kod zamjene nekog pribora**



Alat ima dvojni izolaciju i nije ga potrebno uzemljivati.

TEHNIČKO ODRŽAVANJE I SKRB



Prije početka tehničkoga održavanja isključite alat iz naponske mreže !

- Preporučuje se da svakoga puta, po okončanju rada, mekanom tkaninom ili salvetom očistite kućište alata i ventilacijske otvore od prljavštine i prašine. Otpornija onečišćenja preporučujemo odstranjivati pomoću mekane tkanine, namočene u sapunici. Za odstranjivanje onečišćenja nije dopušteno koristiti otapala: benzin, špirit, amonijačne otopine itd. Primjena otapala može dovesti do oštećivanja kućišta alata.
- Alat ne zahtijeva dopunsko podmazivanje.
- U slučaju neispravnosti obratite se u Servisnu službu SBM Group.

ZAŠTITA OKOLIŠA

Radi izbjegavanja oštećenja pri transportu, proizvod se isporučuje u specijalnoj ambalaži. Većina ambalažnih materijala podliježe sekundarnoj preradi. Radi toga, molimo da ih predate u najbližu specijaliziranu organizaciju.

Po isteku radnoga vijeka proizvoda, molimo da ga predate u Servisnu službu SBM Group, radi utilizacije.

GR Ελληνικά

Διακοπρίονο

ΕΙΣΑΓΩΓΗ

Το εργαλείο προορίζεται για τη διεξαγωγή επιμηκών και εγκάρσιων τομών σε ξύλο με ευθεία διαδρομή ή με δι-αδρομή υπό γωνία έως 45° - σε τις κατάλληλες προιονό-λαμες μπορούν να προιονιστούν και μη πολύτιμα μέταλλα εκτός σιδήρου, ελαφρά δομικά υλικά καθώς και πλαστικά

ΤΕΧΝΙΚΑ ΧΑΡΑΚΤΗΡΙΣΤΙΚΑ 1

ΜΕΡΗ ΤΟΥ ΕΡΓΑΛΕΙΟΥ 2

1. Λαβή
2. Διακόπτης
3. Μοχλό (ρυθμισμό του βάθους κοπής)
4. Μαχαίρι σχίσματος
5. Προστατευτικό σέγας
6. Μπουλόνι
7. Πέλμα
8. Φλάντζα
9. Δίσκου κοπής
10. Παράλληλης κοπής
11. Πεταλούδα (ρυθμισμό του οδηγού παράλληλης κοπής)
12. Πεταλούδα (ρυθμισμό της γωνίας κοπής)

ΑΣΦΑΛΕΙΑ

ΠΡΟΕΙΔΟΠΟΙΗΣΗ! Διαβάστε όλες τις υποδείξεις. Η μη τήρηση των παρακάτω υποδείξεων μπορεί να έχει σα συνέπεια ηλεκτροπληξία, κίνδυνο πυρκαϊάς ή/και σοβαρούς τραυματισμούς.

ΚΙΝΔΥΝΟΣ

- **Κρατάτε τα χέρια σας μακριά από την περιοχή κοπής και από τον δίσκο - κρατάτε το δεύτερο σας χέρι στην μπροστινή λαβή** (όταν και τα δύο σας χέρια κρατάνε το πριόνι, δεν υπάρχει κίνδυνος να τα κόψετε με τον δίσκο)
- **Μην βάζετε τα χέρια σας κάτω από το κομμάτι εργασίας** (ο προφυλακτήρας δεν μπορεί να σας προστατέψει από τον δίσκο κάτω από το κομμάτι εργασίας)
- **Προσαρμόστε το βάθος κοπής ανάλογα με το πάχος του ξύλου κοπής** (να είναι ορατή κάτω από το ξύλο κοπής μία πλήρης οδόντωση του προιονόδισκου κοπής)
- **Ποτέ μην κρατάτε το κομμάτι εργασίας στα χέρια σας ή επάνω στο πόδι σας για να το κόψετε** (είναι σημαντικό το κομμάτι εργασίας να στηρίζεται καλά, για τη μείωση στο ελάχιστο της έκθεσης του σώματος ή του ενδεχόμενου σφηνώματος του δίσκου ή απώλειας του ελέγχου)
- **Κρατάτε το εργαλείο από τις μονωμένες λαβές όταν εκτελείτε εργασίες κατά τις οποίες το κοπτικό εργαλείο ενδέχεται να έρθει σε επαφή με μη ορατές καλωδιώσεις ή με το δικό του καλώδιο** (η επαφή με καλώδιο το οποίο βρίσκεται υπό ηλεκτρική τάση θα θέσει υπό ηλεκτρική τάση τα εκτεθειμένα μεταλλικά μέρη του εργαλείου και θα προκαλέσει ηλεκτροπληξία του χειριστή)

- Χρησιμοποιείτε πάντα τον οδηγό παράλληλης κοπής ή τον οδηγό ευθείας γωνίας όταν πραγματοποιείτε παράλληλες κοπές (έτσι αυξάνεται η ακρίβεια κοπής και μειώνεται η πιθανότητα σφηνώματος του δίσκου)
- Χρησιμοποιείτε πάντα δίσκους κοπής των οποίων οι σπές για τον άξονα έχουν το σωστό μέγεθος και το σωστό σχήμα (σχήμα διαμαντιού και όχι στρογγυλές) (οι δίσκοι κοπής που δεν εφαρμόζουν σωστά στο δισκοπρίονο θα περιστρέφονται εκκεντρικά, με αποτέλεσμα να χάσετε τον έλεγχο του εργαλείου)
- Ποτέ μη χρησιμοποιείτε ροδέλες ή κοχλίες του δίσκου οι οποίοι παρουσιάζουν βλάβη ή δεν είναι κατάλληλοι (οι ροδέλες και ο κοχλίας του δίσκου έχουν σχεδιαστεί ειδικά για το δισκοπρίονο σας, για την καλύτερη δυνατή απόδοση και ασφάλεια λειτουργίας)

ΚΛΩΤΣΗΜΑ - ΑΙΤΙΕΣ

- Το "κλώτσημα" είναι μια απότομη αντίδραση προκαλούμενη από έναν σφηνωμένο, μπλοκαρισμένο ή μη ευθυγραμμισμένο δίσκο, που έχει ως αποτέλεσμα το δισκοπρίονο να μην βρίσκεται πια υπό τον έλεγχο του χειριστή και να εκσφραγδώνεται προς τα επάνω, έξω από το κομμάτι εργασίας και προς το μέρος του χειριστή
- Όταν ο δίσκος έχει σφηνώσει ή μαγκώσει σφιχτά στον αρμό κοπής, ο δίσκος μπλοκάρει και η κίνηση της μηχανής στρώχνει το εργαλείο με μεγάλη ταχύτητα προς το μέρος του χειριστή
- Σε περίπτωση που ο δίσκος παραμορφωθεί ή δεν είναι σωστά ευθυγραμμισμένος στην εγκοπή, τα δόντια στο πίσω άκρο του δίσκου ενδέχεται να αρπάζουν την επάνω επιφάνεια του ξύλου με αποτέλεσμα ο δίσκος να βγει από τον αρμό κοπής και να πεταχτεί προς το μέρος του χειριστή

ΚΛΩΤΣΗΜΑ - ΠΡΟΦΥΛΑΞΕΙΣ ΧΕΙΡΙΣΤΗ

Το κλώτσημα είναι το αποτέλεσμα της λανθασμένης χρήσης του εργαλείου και/ή λανθασμένων διαδικασιών ή συνθηκών χειρισμού, και μπορεί να αποφευχθεί με τη λήψη των παρακάτω προληπτικών μέτρων

- Κρατάτε το δισκοπρίονο σφιχτά με τα δυο σας χέρια και τοποθετήστε τα βραχίονα σας σταθερά ώστε να μπορείτε να αντισταθείτε στις δυνάμεις ενός ενδεχόμενου κλωτσήματος του δισκοπρίονου - τοποθετήστε το σώμα σας σε μία από τις δύο πλευρές του δίσκου, αλλά όχι στη ευθεία του δίσκου (αν "κλωτσήσει" το δισκοπρίονο μπορεί να πεταχτεί προς τα πίσω, αλλά ο χειριστής μπορεί να ελέγξει τις δυνάμεις ενός ενδεχόμενου κλωτσήματος, αν λάβει τα κατάλληλα προληπτικά μέτρα)
- Όταν ο δίσκος μαγκώνει, ή όταν διακόπεται η κοπή για οποιονδήποτε λόγο, αφήστε τη σκανδάλη και κρατήστε το δισκοπρίονο ακίνητο στο υλικό μέχρι να σταματήσει τελείως ο δίσκος - ποτέ μην επιχειρείτε να απομακρύνετε το δισκοπρίονο από το κομμάτι εργασίας ή να τραβήξετε το δισκοπρίονο προς τα πίσω ενώ ο δίσκος βρίσκεται σε κίνηση: υπάρχει κίνδυνος κλωτσήματος (εξακριβώς την αιτία και λάβετε τα απαιτούμενα μέτρα για την εξουδετέρωση της αιτίας του σφηνώματος του δίσκου - αποφεύγετε την κοπή καρφιών ή βιδιών)

- Κατά την επανεκκίνηση του δισκοπρίονο στο κομμάτι εργασίας, κεντράρετε τον δίσκο κοπής στον αρμό κοπής και βεβαιωθείτε ότι τα δόντια του δίσκου δεν εμπλέκονται στο υλικό (αν σφηνώσει ο δίσκος κοπής, ενδέχεται να κινηθεί προς τα πάνω ή να κλωτσήσει κατά την επανεκκίνηση του δισκοπρίονου)
- Υποστηρίξτε μεγάλα φύλλα ξύλου για να μειώσετε στο ελάχιστο τον κίνδυνο του σφηνώματος και του κλωτσήματος του δίσκου (μεγάλα φύλλα έχουν την τάση να λυγίζουν κάτω από το δικό τους βάρος - τα στηρίγματα θα πρέπει να τοποθετούνται και στις δύο πλευρές κάτω από το φύλλο, κοντά στη γραμμή κοπής και κοντά στην άκρη του φύλλου)
- Μη χρησιμοποιείτε στομωμένους ή φαρμένους δίσκους (όταν χρησιμοποιούνται αμβλείς ή λάθος τοποθετημένοι δίσκοι σχηματίζονται στενοί αρμοί κοπής, με αποτέλεσμα τη δημιουργία υπέρμετρης τριβής, το σφηνώμα του δίσκου και το κλώτσημα του πριονιού)
- Οι μοχλοί ασφάλισης του βάθους κοπής και της ρύθμισης λοξής γωνίας θα πρέπει να έχουν σφιχτεί και να έχουν ασφαλιστεί πριν από την πραγματοποίηση της κοπής (αν αλλάξει η ρύθμιση του δίσκου κατά τη διάρκεια της κοπής υπάρχει το ενδεχόμενο να σφηνώσει ή να κλωτσήσει το δισκοπρίονο)
- Χρειάζεται ιδιαίτερη προσοχή όταν πραγματοποιείται διεισδυτική κοπή σε υπάρχοντες τοίχους ή άλλες "τυφλές" επιφάνειες (ο προεξέχων δίσκος μπορεί να κόψει αντικείμενα τα οποία ενδέχεται να προκαλέσουν κλώτσημα)

ΠΡΟΕΙΔΟΠΟΪΗΣΗ!

- Πριν από κάθε χρήση, βεβαιωθείτε ότι κλείνει σωστά ο κάτω προφυλακτήρας
- Μη χρησιμοποιείτε το πριόνι όταν ο κάτω προφυλακτήρας δεν κινείται ελεύθερα ή όταν δεν κλείνει αμέσως
- Ποτέ μη σφίγγετε ή δένετε τον κάτω προφυλακτήρα στην ανοιχτή θέση
- Αν αφήσετε το δισκοπρίονο να πέσει, υπάρχει το ενδεχόμενο να έχει στραβώσει ο κάτω προφυλακτήρας - σηκώστε τον κάτω προφυλακτήρα με τη βοήθεια της λαβής ανύψωσης και βεβαιωθείτε ότι κινείται ελεύθερα και ότι δεν έρχεται σε επαφή με τον δίσκο ή με οποιοδήποτε άλλο εξάρτημα, σε όλες τις γωνίες και σε όλα τα βάθη κοπής
- Ελέγξτε τη λειτουργία του ελατηρίου του κάτω προφυλακτήρα - αν ο προφυλακτήρας και το ελατήριο δεν λειτουργούν σωστά, θα πρέπει να επισκευαστούν πριν από τη χρήση (ο κάτω προφυλακτήρας ενδέχεται να είναι δυσκίνητος εξαιτίας ελαττωματικών εξαρτημάτων, αποθέσεων καουτσούκ ή συσσώρευσης σκόνης)
- Η ανύψωση του κάτω προφυλακτήρα με το χέρι επιτρέπεται μόνο όταν πραγματοποιούνται ειδικές κοπές, όπως για παράδειγμα διεισδυτικές ή σύνθετες κοπές - σηκώστε τον κάτω προφυλακτήρα με τη βοήθεια της λαβής ανύψωσης και κατεβάστε τον κάτω προφυλακτήρα μόλις μπει ο δίσκος στο υλικό (για όλες τις άλλες εργασίες κοπής, ο κάτω προφυλακτήρας θα πρέπει να λειτουργεί αυτόματα)

- **Βεβαιωθείτε πάντα ότι ο κάτω προφυλακτήρας καλύπτει τον δίσκο κοπής πριν τοποθετήσετε το δισκοκοπρίο στο πάγκο εργασίας ή στο δάπεδο** (ένας απροστάτευτος δίσκος που δεν έχει ακόμα σταματήσει να περιστρέφεται θα κάνει το δισκοκοπρίο να κινείται προς τα πίσω και να κόβει οτιδήποτε συναντήσει στην πορεία του - έχετε υπόψη σας τον χρόνο που απαιτείται για να σταματήσει ο δίσκος από τη στιγμή που αφήνετε τον διακόπτη)
- Αποφεύγετε τις βλάβες που μπορεί να προκληθούν από βίδες, καρφιά ή άλλα ξένα στοιχεία που ίσως υπάρχουν μέσα στο κομμάτι που κατεργάζεστε - αφαιρέστε τα προτού αρχίσετε τη κοπή
- Όταν τελειώνετε την δουλειά σας και ακουμπάτε το εργαλείο στο πλάι, κλείστε τον διακόπτη και βεβαιωθείτε ότι όλα τα κινούμενα μέρη του έχουν σταματήσει εντελώς
- Χρησιμοποιείτε ασφαλείς προεκτάσεις καλωδίων χωρίς να είναι τυλιγμένες σε τροχό και με χωρητικότητα 16 Amprs
- Σε περίπτωση που το εργαλείο σας θα "κολλήσει", ή σε περίπτωση κακής ηλεκτρικής ή μηχανικής λειτουργίας, σταματήστε αμέσως το εργαλείο και βγάλτε το από την πρίζα
- Η SBM Group εγγυάται την τέλεια λειτουργία του εργαλείου μόνο όταν χρησιμοποιούνται αυθεντικά εξαρτήματα
- Χρησιμοποιείτε μόνο εξαρτήματα των οποίων ο ύψιστος επιτρεπτός αριθμός στροφών είναι τουλάχιστον τόσο υψηλός, όσο ο ύψιστος αριθμός στροφών χωρίς φορτίο του εργαλείου
- Μην χρησιμοποιείτε ποτέ το εργαλείο σας χωρίς το προστατευτικό σύστημα που δίνει ο κατασκευαστής
- Αυτό το εργαλείο δεν πρέπει να χρησιμοποιείται από άτομα ηλικίας κάτω των 16 ετών
- Η ηχητική στάθμη κατά την εργασία ενδέχεται να ξεπεράσει τα 85 dB(A) - γι' αυτό θα πρέπει να φοράτε προστασία ακοής
- Σε περίπτωση που υποστεί βλάβη ή κοπεί το καλώδιο κατά την εργασία, μην αγγίζετε το καλώδιο, αλλά αποσυνδέατε αμέσως το φως από την πρίζα
- Ποτέ μη χρησιμοποιείτε το εργαλείο όταν έχει υποστεί βλάβη το καλώδιο - το καλώδιο θα πρέπει να αντικατασταθεί από έναν εξειδικευμένο τεχνίτη
- Βεβαιωθείτε ότι η τάση που παρεχόμενου ρεύματος είναι ίδια με την τάση που υποδεικνύεται στην πινακίδα δεδομένων του εργαλείου (εργαλεία που φέρουν την ένδειξη 230V ή 240V μπορούν να συνδεθούν επίσης σε πρίζα 220V)
- Αυτό το εργαλείο δεν είναι κατάλληλο για κοπή με νερό
- Αφού κλείσετε το διακόπτη του δισκοκοπρίου, ποτέ μην προσπαθήτε να σταματήσετε την περιστροφή του δίσκου κοπής εφαρμόζοντας σε αυτόν μία πλευρική δύναμη
- Μην χρησιμοποιείτε ποτέ δίσκους κοπής από ταχυάλυβα (HSS)
- Με το εργαλείο ποτέ μην χρησιμοποιείτε δίσκους τροχίσματος/κοπής
- **Μην κατεργάζεστε υλικά που περιέχουν αμιάντο** (το αμιάντο θεωρείται σαν καρκινογόνο υλικό)

- **Να λαμβάνετε προστατευτικά μέτρα όταν κατά την εργασία σας υπάρχει η περίπτωση να δημιουργηθεί ανθυγιεινή, εύφλεκτη ή εκρηκτική σκόνη** (μερικά είδη σκόνης θεωρούνται καρκινογόνα) - να φοράτε μάσκα προστασίας σκόνης και να χρησιμοποιείτε αναρρόφηση σκόνης/ροκανιδιών/γρεζιών
- Μην επιχειρείτε να κόψετε αντικείμενα πολύ μικρών διαστάσεων
- Αφαιρέστε όλα τα εμπόδια από την γραμμή κοπής, πάνω και κάτω, πριν ξεκινήσετε την κοπή
- Μην εργάζεσθε με το εργαλείο κρατώντας το ψηλά πάνω από το κεφάλι σας
- Χρησιμοποιείτε μόνο το τραπέζι εργασίας, που διαθέτει διακόπτη που δεν επιτρέπει την επανεκκίνηση του κινητήρα από διακοπή ρεύματος
- Χρησιμοποιείτε μόνο το τραπέζι εργασίας, που διαθέτει καμπύλος οδηγός
- **Πάντα να αποσυνδέεται την πρίζα από το ηλεκτρικό δίκτυο πριν κάνετε κάποια ρύθμιση ή αλλάξετε εξάρτημα**



Το μηχανήμα σας διαθέτει διπλή μόνωση, σύμφωνα με το πρότυπο EN50144. Επομένως, δεν απαιτείται καλώδιο γείωσης.

ΣΥΝΤΗΡΗΣΗ



Βεβαιωθείτε ότι το μηχανήμα δεν είναι συνδεδεμένο στο ρεύμα όταν εκτελείτε εργασίες συντήρησης στον κινητήρα.

Τα μηχανήματα SBM Group κατασκευάζονται έτσι ώστε να λειτουργούν για μεγάλο χρονικό διάστημα με ελάχιστη συντήρηση. Η συνεχής ικανοποιητική λειτουργία εξαρτάται από τη σωστή φροντίδα του μηχανήματος και τον τακτικό καθαρισμό. Να καθαρίζετε τακτικά το περιβάλλον του μηχανήματος χρησιμοποιώντας καθαρό ύφασμα, κατά προτίμηση μετά από την κάθε χρήση. Να καθαρίζετε τις σχισμές εξερισμού από τη σκόνη και τη βρομιά. Εάν η βρομιά δεν απομακρύνεται, χρησιμοποιήστε ένα μαλακό ύφασμα βρεγμένο με νερό με σαπούνι. Ποτέ να μην χρησιμοποιείτε διαλύτες όπως βενζίνη, αλκοόλη, νερό με αμμωνία κ.λπ. Οι διαλύτες αυτοί ενδέχεται να προκαλέσουν βλάβη στα πλαστικά μέρη. Το μηχανήμα δεν απαιτεί πρόσθετη λίπανση. Εάν προκύψει κάποια βλάβη π.χ. μετά από τη φθορά κάποιου εξαρτήματος, παρακαλούμε επικοινωνήστε με την τοπική αντιπροσωπεία SBM Group.

ΠΕΡΙΒΑΛΛΟΝ

Προκειμένου να αποτραπεί βλάβη του μηχανήματος κατά τη διάρκεια της μεταφοράς, αυτό παραδίδεται σε ανθεκτική συσκευασία. Το μεγαλύτερο μέρος των υλικών συσκευασίας μπορεί να ανακυκλωθεί. Απορρίψτε αυτά τα υλικά στους κατάλληλους χώρους ανακύκλωσης.

Μεταφέρετε τα άχρηστα μηχανήματα στην τοπική αντιπροσωπεία της SBM Group. Εκεί, θα απορριφθούν με τρόπο φιλικό προς το περιβάλλον.

Daire biçkisi

GİRİŞ

Bu alet, sabit dayama suretiyle tahtada düz ve 45°'ye kadar açılı kesme işleri için geliştirilmiştir; uygun testere bıçaklarıyla demir dışı metaller, hafif yapı malzemeleri ve plastikler de kesilebilir

TEKNİK VERİLER 1

ALETİN KISIMLARI 2

1. Tutmak
2. Şaltere
3. Kolumu (kesme derinliğinin ayarlanması)
4. Riving knife
5. Bıçak koruma parçası
6. Bıçak pimini
7. Ayağı
8. Halkayı
9. Testere bıçağı
10. Yan dayamak
11. Dügme (yan dayamağın ayarlanması)
12. Dügme (kesme açısının ayarlanması)

GÜVENLİK

DIKKAT! Bu talimatın bütün hükümlerini okuyun. Aşağıdaki talimat hükümlerine uyarken hata yapılacak olursa, elektrik çarpmaları, yangın ve/veya ağır yaralanmalara neden olunabilir.

TEHLIKE

- **Ellerinizi kesim bölgesinden ve testere bıçağın- dan uzak tutun; diğer elinizle testerenin ön kısmındaki sapı tutun** (testereyi iki elinizle tuttuğunuz zaman, ellerinizin testere bıçağı tarafından kesilmesi önlenmiş olacaktır)
- **Kestiğiniz cismin alt kısmından ellerinizi uzak tutun** (koruma ünitesi sizi cismin altındaki testere bıçağından koruyamaz)
- **Testerenin kesme derinliğini iş parçasına göre ayarlayınız** (iş parçasının altından sadece testere bıçağının dişleri görünecek şekilde ayarlayınız)
- **Kestiğiniz cismi kesinlikle ellerinizde veya bacaklar üzerinde tutmayın** (vücudu olası tehlikelere karşı korumak ve bıçağın kaymasını ya da kontrol kaybını önlemek için kestiğiniz cismin sabit ve sağlam bir şekilde desteklenmesi gerekir)
- **Testere bıçağının çevredeki kablolar (veya kendi kablosu) ile temas edebileceği kesim çalışmalarında testereyi iletken olmayan özel saplarından tutmaya özen gösterin** (elektrik akımı olan bir kablo ile temas halinde testeredeki metal parçalar da elektrik akımı alarak kullanıcının elektrige çarpılmasına neden olacaktır)

- **Yan kesim yaparken her zaman yan dayamak veya düz kenar ayarı kullanın** (böylece daha mükemmel kesim sonucu elde eder, testere bıçağının kayma olasılığını azaltmış olursunuz)
- **Daima mil deliklerine uygun şekil ve ölçüye sahip testere bıçakları kullanın (elmas ya da daire)** (testere ile uyumlu olmayan bıçakların takılması halinde testere düzensiz bir biçimde çalışarak kontrol kaybına neden olacaktır)
- **Kesinlikle zarar görmüş veya uygunsuz bıçak yıkayıcıları ya da cıvatalar kullanmayın** (bıçak yıkayıcısı ile cıvata testereniz için özel olarak tasarlanmıştır ve maksimum performans ile kullanım emniyeti sağlar)

GERİ TEPME - NEDENLERİ

- Geriye tepme olarak tabir edilen durum, sıkışan, seken veya hizadan çıkan bir testere bıçağının yaptığı ani harekettir; bu ani hareket, kontrol dışına çıkan testerenin kesilmekte olan parçadan çıkarak testere kullanıcısının üzerine doğru yönelmesine neden olur
- Testere bıçağının kesim hattının daralması veya kapanması sonucu sıkışması ya da takılması, testerenin dönmesini engeller ve motorun tepkimesi sonucu kesim birimi aniden ve süratle testere kullanıcısına doğru geri tepilir
- Testere bıçağı kesim esnasında ters dönerse ya da hizadan çıkarsa, bıçağın arka kenarındaki dişler kesilen cismin üst tabakasının içine kazılarak bıçağın kesim hattından çıkıp kullanıcının üzerine doğru tepmesine neden olabilir

GERİ TEPME - KULLANICI TEDBİRLERİ

Geri tepme, hatalı alet kullanımı ve/veya yanlış kullanım işlemleri veya koşulları sonucu meydana gelir ve aşağıdaki tedbirlere uyulması halinde önlenilecek bir tehlikedir

- **Testere tutacaklarını iki elle sıkıca tutun ve kolumuzu olası bir geri tepmeyi karşılayabilecek şekilde pozisyonlandırın; testere bıçağının yan taraşarından birinde durmaya özen gösterin, kesinlikle testere bıçağının kesim hattı üzerinde durmayın** (geri tepme yüzünden testere aniden geriye hareket edebilir, kullanıcının doğru tedbirleri alması halinde geri tepme gücü kontrol edilebilir hale gelir)
- **Testere bıçağı takılırsa, ya da kesme işlemine hangi nedenle olursa olsun ara vermek istediğinizde, çalıştırma düğmesini bırakın ve testereyi bıçak tamamen hareketsiz hale gelene kadar sabit tutun; testereyi, bıçak henüz çalışır haldeyken kesinlikle cisimden çıkarmayın ya da geriye doğru çekmeyin; aksi takdirde geri tepme meydana gelebilir** (kesme çalışmalarına başlamadan önce, testerenin takılmasına neden olabilecek engelleri kaldırın, gerekli tedbirleri alın ve çivi veya vida gibi cisimleri kesmemeye özen gösterin)

- **Testereyi, kesme işlemine devam etmek için tekrar cisimdeki kesim hattına soktuğunuzda, testere bıçağını kesimin ortasına yerleştirin ve testere dişlerinin cisim ile temas etmemesine özen gösterin** (aksi takdirde, testerenin tekrar çalıştırılması halinde bıçak dişleri geri tepmeye neden olabilir)
- **Testere bıçağının sıkışmasını ve geri tepmeyi önlemek için kesecüğünüz geniş panellerde destek kullanın** (geniş paneller kesilirken kendi ağırlığı altında sarkma belirtisi gösterir; bu nedenle kesilen panelin alttan her iki taraftan, hem kesim hattına yakın bir yerden hem kenarlardan desteklenmesi gerekir)
- **Körelmiş veya hasarlı bir bıçak kullanmayın** (bilinmemiş veya uygun takılmamış bıçaklar dar bir kesime yol açarak aşırı sürtünmeye, kesim aletinin takılmasına ve geri tepmeye neden olur)
- **Bıçağın kesim derinliğini ve açısını ayarlayan düzenleyen manivellelerin kesme işlemine başlamadan önce sıcak ve emniyetli bir biçimde kurulmuş olmasına özen gösterin** (eğer testere bıçağının açısını ve derinliğini ayarlayan parçalar kesim esnasında yerinden oynarsa, bu bıçağın takılmasına ve geri tepmeye neden olabilir)
- **Yukarıdan aşağı doğru yapılan kesimlerde, olası duvar veya benzeri (görünmeyen) engellere dikkat edin** (çıkıntı halindeki testere bıçağı geri tepmeye neden olabilecek cisimleri kesebilir)

DİKKAT!

- **Her kullanımdan önce testerenin alt koruyucusunun düzgün biçimde kapanıp kapanmadığını kontrol edin**
- **Alt koruyucunun serbestçe hareket etmemesi ve yanında kapanmaması halinde testereyi çalıştırmayın**
- **Alt koruyucuyu hiçbir zaman açık pozisyona gelecek biçimde sıkıştırmayın veya bağlamayın**
- Testerenin yanlışlıkla düşmesi halinde meydana gelen darbe sonucu alt koruyucu eğilmiş olabilir; bu durumda alt koruyucuyu geriye çekilebilen tutacak ile kaldırarak serbestçe hareket edebilmesini sağlayın; ayrıca alt koruyucunun hiçbir kesim açısı ve derinliğinde testere bıçağı veya başka parçalar ile temas haline gelmemesi için özen gösterin
- **Alt koruyucuya bağlı yayın düzgün biçimde çalışır durumda olup olmadığını kontrol edin; eğer koruyucu ile yay düzgün biçimde çalışmıyorsa, ürünün yetkili servis tarafından bakımı yapılmalıdır** (zarar görmüş parçalar, yapışkan birikintiler veya birikmiş döküntüler alt koruyucunun ağır çalışmasına neden olabilir)
- **Alt koruyucu, sadece yukarıdan aşağı yapılan kesimler ve küçük parçaların kesimi gibi özel işlemlerde elle geriye çekilmelidir; alt koruyucuyu tutacağı geriye doğru çekerek kaldırdın ve testere bıçağı cismi kesmeye başladığı anda alt koruyucuyu bırakın** (tüm diğer kesim biçimlerinde alt koruyucu otomatik olarak çalıştırılmaktadır)

- **Testereyi kesim tezgâhına veya zemine bırakmadan önce, alt koruyucunun testere bıçağını kaplayarak örtmesine özen gösterin** (koruyucusu olmayan ve çalışır durumda olan bir bıçak testerenin geriye doğru hareket etmesine ve hareket hattında bulunan her şeyi kesmesine neden olacaktır; testereyi kapattıktan sonra bıçağın tamamen hareketsiz hale gelmesi için gerekli olan süreyi hiçbir zaman gözden kaçırmayın)
- İş parçanızda bulunabilecek vida, çivi ve benzeri parçaları çalışmadan önce çıkararak, olası hasarları önleyin
- Aletinizi bırakıp gitmeden önce mutlaka kapatın ve döner parçaların tam olarak durmasını bekleyin
- Uzatma kablosu kullanıyorsanız, kablounun tam olarak açılmış olmasına ve en azından 16 A'lık bir kapasiteye sahip olmasına dikkat edin
- Aletiniz bloke olursa, veya alet normal çalışmıyorsa veya değişik gürültüler geliyorsa, aleti hemen kapatın ve fişi prizden çekin
- SBM Group sadece orijinal aksesuarlar kullanıldığında aletin düzgün çalışmasını garanti eder
- Bu aletle kullanacağınız aksesuar edilen devir sayısı en azından aletin boştaki en yüksek devir sayısı kadar olmalıdır
- Orijinal koruma tertibatı olmadan aleti asla kullanmayın
- Bu aleti 16 yaşından küçükler kullanamaz
- Cihaz çalışırken gürültü seviyesi 85 dB(A) desibele kadar çıkabilir; kulak koruyucu kullanınız
- Eğer cihazı kullanırken kordon hasar görür yada kesilirse, kordona kesinlikle dokunmayınız ve derhal fişi çekiniz
- Kordon hasarlı iken cihazı kesinlikle kullanmayınız; uzman bir kişi tarafından değiştiriniz
- Güç geriliminin, cihazın özellik plakasında belirtilen voltaj değeriyle aynı olduğunu sık sık kontrol edin (230V veya 240V aletler 220V kaynağa bağlanabilir)
- Bu alet sulu kesme işlerine uygun değildir
- Aleti kapattıktan sonra testere bıçağını yan taraftan bastırarak frenlemeyin
- HSS testere bıçaklarının bu aletle kullanılmasına müsaade yoktur
- Bu aletle taşlama/kesme diskleri kullanmayın
- **Bu aletle asbest içeren malzemeleri işlemeyin** (asbest kanserojen bir madde kabul edilir)
- **Çalışma sırasında sağlığa zararlı, yanıcı veya patlayıcı tozların çıkma olasılığı varsa gerekli koruyucu önlemleri alın** (bazı tozlar kanserojen sayılır); koruyucu toz maskesi takın ve eğer aletinize takılabiliyorsa bir toz/talaş emme tertibatı bağlayın
- Çok küçük iş parçalarını kesmeyi denemeyin
- Kesme işlemine başlamadan önce, kesme hattındaki ve üstündeki bütün engelleri uzaklaştırın
- Aleti başınızın üstünde tutarak çalışmayın
- Kullandığınız kesme masasının mutlaka, elektrik kesintilerinden sonra motorun yeniden ve kontrol dışı çalışmasını önleyecek bir şalteri olmalıdır

منشار قرص دائري

الاستخدام

- سرعة الدوران القصوى المسموح بها و الموضحة على قرص النشر، يجب أن تكون أكبر من سرعة دوران المحور القصوى .
- مقياس القرص المركب يجب أن يطابق مقياس المنشار ، لا يسمح باستخدام وصلات لأجل تركيب القرص .
- لا تستخدموا قرصا مكسورا أو مشوها .
- لا تركيبوا على المنشار أقرص شحذ أو سحج .

أن هذا المنشار معد لأجل قطع الخشب و مواد مشتقة أخرى .
عند تركيب القرص المطلوب ممكن استخدام المنشار لقطع أنواع البلاستيك المختلفة . المنشار معد لقطع الجاف فقط .

المواصفات الفنية

1 انظر الصورة رقم

التكوين

(انظر الصورة رقم 2)

- عند العمل في الأماكن المكشوفة يجب توصيل المنشار عبر وصلة محمية من الفصل ، و كذلك ينصح باستخدام وصلة محمية من الرطوبة ، مخصصة للعمل في الأماكن المكشوفة .
- لا ينصح باستخدام وصلة طويلة جدا . عند استخدام وصلة ملفوفة على البكر يجب فك السلك بكامله .
- أنتبهوا لسلك التغذية ، لا يجب أن يكون موجودا بقرب الأجزاء المتحركة من المنشار .
- لا يسمح العمل بشروط الرطوبة العالية . (المطر ، الضباب ، الثلج إلخ...)
- لا يجب حفظ مواد قابلة للاشتعال بقرب مكان العمل .
- لا يسمح بترك غطاء الحماية مفتوحا . ممكن ترك الغطاء مفتوحا عند القيام بنشر أجزاء صعبة المنال . و عند الانتهاء من النشر يجب إغلاق الغطاء فورا .
- لا يسمح برفع المنشار أعلى الرأس .
- عند وضع مفتاح التشغيل على وضعية "مشغل" ، انتظروا حتى تصل سرعة دوران المحور إلى السرعة القصوى بعدها باثروا العمل .
- عليكم الإمساك بأذرع المنشار المزودة بعزل كهربائي ، مما يجنبكم الصدمات الكهربائية في حال عطب سلك التغذية و الإصابات الأخرى .
- لا يسمح بلمس السطح السفلي للمشغولة أثناء النشر مما يؤدي إلى الإصابات .
- تجنبوا الضغط الزائد على المنشار لتفادي زرجنة القرص أو إجهاد المحرك .
- سماكة القطعة المشغلة يجب أن تكون أقل من ارتفاع القرص الأقصى .
- لا تقوموا بنشر قطع صغيرة جدا .
- ينصح باستخدام الموجه الموازي : هذا يسمح بالنشر الدقيق و يخفض احتمال زرجنة القرص .
- عند عطب أو زرجنة القرص ، أو عند ضرورة التوقف من النشر أطفئوا مفتاح التشغيل ، أنتظروا حتى يتوقف الديسك نهائيا و بعدها أخرجوا القرص من المشغولة . يمنع إخراج القرص من المشغولة و المنشار يعمل .
- لمتابعة العمل بعد التوقف ضعوا القرص داخل المشغولة بشكل متساوي بدون أعوجاج ، و كذلك لا يجب أن تلمس أسنان القرص المشغولة .
- عند نشر ألواح طويلة يجب وضعها على مسند إضافي حتى لا تقع تحت ثقلها أو تضغط على القرص .
- عند القيام بنشر حيطان خشبية تأكدوا بأن تحت خط النشر لا يوجد أسلاك كهربائية أو أنابيب ماء . عليكم الحذر عند القيام بمثل هذه الأعمال ، لأحتمال تماس القرص للقطعات المخفية .
- عند ظهور غبار كثير استخدموا قناع تنفس ، و حسب الأماكن استخدموا جهاز ماص للغبار . لا تزيلوا النشارة باليدين استخدموا مقشة ، إذا تم انحسار النشارة بين الأجزاء المتحركة و الثابتة للألة عليكم إزالتها بعد فصل الألة من التيار

1. مقبض
2. مفتاح التشغيل
3. ذراع ضبط عمق القطع
4. أسفين
5. غطاء حماية القرص
6. برغي (لولب)
7. منصبة الأستناد
8. حلقة ضغط
9. قرص النشر
10. الموجه الموازي
11. مثبت الموجه الموازي
12. ذراع ضبط زاوية النشر

أرشادات الأمان

لتجنب الحرائق و الصدمات الكهربائية و الإصابات بواسطة الألة يجب استخدامها حسب متطلبات التعليمات التالية . إقرأوا أيضا الملحق الإضافي عن تعليمات الأمان .

قبل البدء بالعمل تأكدوا مما يلي :

- شدة التيار المتردد مطابقة لشدة تيار محرك الألة .
- مأخذ التيار ، الوصلة ، سلك التغذية الكهربائية و الفيش بحالة جيدة ، لا يوجد عطب في أجزاء العزل الكهربائي.
- غطاء الحماية المتحرك يفتح و يغلق بشكل حر ، بدون أستعصاء أو إعاقة (صعوبة تحرك غطاء الحماية تنتج من جراء عطبه أو ترسب الأوساخ و النشارة) .
- القطعة المشغلة مثبتة جيدا (إمساكها باليدين أو ماشابه ذلك يمنع منعاً باتاً) .
- عدم وجود على القطعة المشغلة في منطقة النشر مسامير أو مواد صلبة أخرى ، ممكن أن تعيق عمل المنشار .
- عمق و زاوية النشر المختاران يجب أن يتبنا جيدا بواسطة الذراع المناسب (إذا تم أثناء العمل أختلال في عمق و زاوية النشر فممكن أن يؤدي إلى زرجنة القرص) .
- مفتاح التشغيل في وضعية " فصل " .

أستعمال أقرص النشر

- قبل تركيب القرص أفضلوا الفيش من المأخذ .
- لأجل تثبيت القرص استخدموا البرغي و الحزقة الموجودان في الطقم .

Циркулар

НАМЕНА

Овај алат је намењен за дужини и Цроссваис сечење дрвета са праволинијски и под углом од 45°, саодговарајућим тестере и обојени метали, лаких грађевинских материјала и пластике може да се сече

ТЕХНИЧКИ ПОДАЦИ 1

ТРАДИЦИОНАЛНЕ ЕЛЕМЕНТЕ 2

1. Руковати
2. Прекидач
3. Дубина сечења ручицу за подешавање
4. Ривинг нож
5. Доњи заштитни
6. Резу сечива
7. Стопало
8. Бандажа
9. Лист тестере
10. Паралелни граничник
11. Паралелни граничник дугме
12. Подешавање угла сечења ручка

БЕЗБЕДНОСТ

УПОЗОРЕЊЕ! Прочитајте сва упутства. Непоштовање упутстава наведене у наставку имати за последицу електрични удар, пожар и / или тешке повреде.

ОПАСНОСТ

- Држите руке даље од подручја сечења и сечива; другу руку држите на предњој ручици (ако обе руке држи тестеру, не може да их сечива)
- Немојте да постигне испод подручја рада (стражар не може да вас заштити од сечива испод подручја рада)
- Подесите дубину сечења на дебљину предмета обраде (мање од пуне зуба сечива зуба треба да се види испод подручја рада)
- Никада не држите Део који се сече у рукама или на ногама (важно је да подржи се смањила изложеност тела, ударање сечива или губитак контроле)
- Држите алат тако изоловане површине ако постоји гдерезни алат може контактирати скривеним жицама или својим каблом (контакт са) уживо «, жица ће учинити и металне делове алата « уживо » и изазвати струјни удар)
- При сечењу увек користите заштитну ограду или равне ивице (тако ћете побољшати прецизност сечења и смањити ризик од повезивања сечива)
- Увек користите сечива одговарајуће величине и облика за рупе вретена (облик дијаманта или округли) (сечива која се не подударују са хардвером за постављање тестере ће се неправилно покретати и проузроковати губитак контроле)
- Никада не користите оштећене или неисправне подлошке ножа или завртње (сечиво заптивачи и резе су посебно дизајнирани за вашу тестеру, ради

оптималних перформанси и безбедности при руковању)

ПОВРАТНОГ УДАРЦА - УЗРОЦИ

- Трзање представља изненадну реакцију на пробијање, ударање или лоше поравнато сечиво тестере, које изазива неконтролисано тестера и подизање радног модела ка оператеру
- Када се сечиво пробације или снажно удари приликом затварања реза, сечиво се зауставља имотор реакција води јединицу брзо ка оператеру
- Ако се сечиво уврне или није поравнато у резу, зупци на стражњој ивици сечива могу да копају у горњем површине дрвета изазивасечиво да се погне из рез и искакање ка оператеру

ТРЗАЊЕ - ОПЕРАТЕР ПРЕВЕНЦИЈЕ

Трзање јерезултат неисправног руковања и / или неправилних процедура у раду или услова и може да се избегне предузимањем одговарајућих мера предострожности које су доле

- Снажно држите ручку са обе руке на тестеру и поставите руке тако да издржите трзање; позицију тело треба да буде са једне стране сечива, а не у линији са сечивом (трзај може да проузрокује да тестера одскочи уназад, али силину трзаја може бити контролисана од стране оператера, ако су предузете одговарајуће мере предострожности)
- Када сечиво удари или ако дође до прекида сечења из било ког разлога, отпустите обарач и држителестеру у материјалу све док се сечиво потпуно заустави, не покушавајте да уклоните тестеру са подручја рада или да повучетестеру уназад када сечиво у покрету или када долази до трзаја (испитати и предузети корективне мере за отклањање узрока ударања сечива; избегавајте сечење ексерца и шрафова)
- Када поново покрећете тестеру у подручју рада, центартестеру у рез и уверите се да је видела зуби нису у материјалу (ако сечиво је обавезујућа, она може да хода горе или трзај из подручја рада као-тестера поново покрене)
- Подршка већих плоча како би се смањило ризик од штитања сечива и трзаја (велике плоче имају тенденцију да се угибају под сопственом тежином; подржава мора бити постављен испод плоче са обе стране, близу линије сечења и близу ивице плоче)
- Немојте да користите тупо или оштећено сечиво (унсхарпенед или неправилно постављена сечива уски рез изазива прекомерно трење, ударање сечива или трзање)
- дубине сечења и подешавање косине Ручице за закључавање морају да буду чврсте и осигуране пре почетка сечења (ако се подешавање за сечиво промени током сечења, може да дође до ударања и трзаја)
- Будите посебно обазриви при прављењу уроњеног реза на постојећим зидовима или другим подручјима (истурених сечиво може да исече предмете који могу изазвати трзаје)

УПОЗОРЕЊЕ

- Проверите доњи заштитни механизам за правилно затварање пре сваке употребе

- Не користите тестеру ако доњи заштитни механизам слободно не помера и одмах затвори
- Никада лучне или везати доњи заштитни механизам у отвореном положају
- Ако се тестера случајно пао, доњи заштитни механизам мора да се савије, подигните доњи заштитни механизам са ручицом за увлачење и проверите да ли се слободно помера и не додирује сечиво или било који део, под свим угловима и дубине реза
- Проверите исправност доњег заштитног механизма; ако заштитни механизам иопруга не функционишу исправно, морају да се сервисирају пре употребе (доњи заштитни механизам ће можда функционисати споро због оштећених делова, гумене депозита, илинагомилавање прашине)
- доњи заштитни механизам треба ручно да се увуче само за посебне врсте, као што су посекоштине уроњено и сложених кројевама, подигните доњи заштитни механизам повлачењем ручице и чим сечиво додирне материјал, доњи заштитни механизам мора бити пуштени (за све остале тестерисање, доњи заштитни механизам треба раде аутоматски)
- Увек проверите да ли доњи заштитни механизам прекрива сечиво пре него што спустите тестеру на клупу или под (незаштићено, ротирајуће сечиво може да проузрокује да се тестера покреће уназад и да исече све што јој се нађе на путу; бити свестан на време потребно да се сечиво да се заустави након што се прекидач отпусти)
- Избегавајте штету која може бити проузрокована од шрафова, ексера и других предмета на вашем подручју рада; уклоните их пре него што почнете да сечете
- Када завршите рад са алатом, искључите мотор и проверите да ли су сви покретни делови долазе до потпуног застоја
- Користите потпуно исправљају на столу и сигуран продужне каблове са капацитетом од 16Ампс 13Ампс (УК)
- У случају ометања или електричног или механичког квара, одмах искључите алат и искочајте га из утичнице
- SBM group може да гарантује беспрекорно функционисање алата само када се користи оригинална додатна опрема
- Користите само додатну опрему са дозвољеном брзином одговара барем највећи без оптерећења брзину алата
- Никада немојте да користите алат без оригиналног система заштите чувар
- Овај алат не треба да користе особе млађе од 16 година
- Ниво буке при раду може бити већа од 85 дБ (А); носите заштиту за слух
- Ако се кабл оштети или пресече у току рада, не додирујте кабл, али је одмах извучите утикач
- Никада немојте да користите алат ако је кабл оштећен, замену кабла мора да обави стручно лице
- Увек проверите да ли је напон струјеисти као напон наведен на плочици алата (алати са рејтингом од 230В или 240В могу да раде и на 220В)
- Овај алат није подесан за влажно сечење
- Након искључивања кружне тестере, никада не заустави ротацију тестере од бочних сила примењује против њега

- Никада не користите кружне листа тестере направљене од челика велике брзине (ХСС)
- Никада не користите брушење / сечење дискова са овим алатом
- Немојте радити материјал који садржи азбест (азбест се сматра рака)
- предузму заштитне мере ако при раду прашина може развити који је штетан по здравље, запаљиве и експлозивне прашине (неки сматрају рака); носите маску против прашине и радите уз прашине / опилјака када прикључити
- Немојте покушавати да смањите изузетно мале радних материјала
- Уклоните све препреке на врху, као и испод путање сечења пре него што почнете да сечете
- Немојте да радите са алатом изнад главе
- Користите само циркулар добили са прекидачем који спречава пуштање мотора након прекида напона
- Користите само циркулар добили рез са водичем
- Увек искључите утикач из утичнице пре него што било каква подешавања или замену прибора
- Када повезујете нови 3 - пин прикључком (Британски СМО):
- Немојте повезивати плаву (= неутрална) или браон (= уживо) жица у каблу овог алата на земљу пол утикача
- Ако се из било ког разлога стари утикач одсечен кабл овог алата, мора се уклонити безбедно и не остане без надзора



Ваша машина је двоструко изолован у складу са EN 50144, стога не еартхвире је потребно.

ОДРЖАВАЊЕ



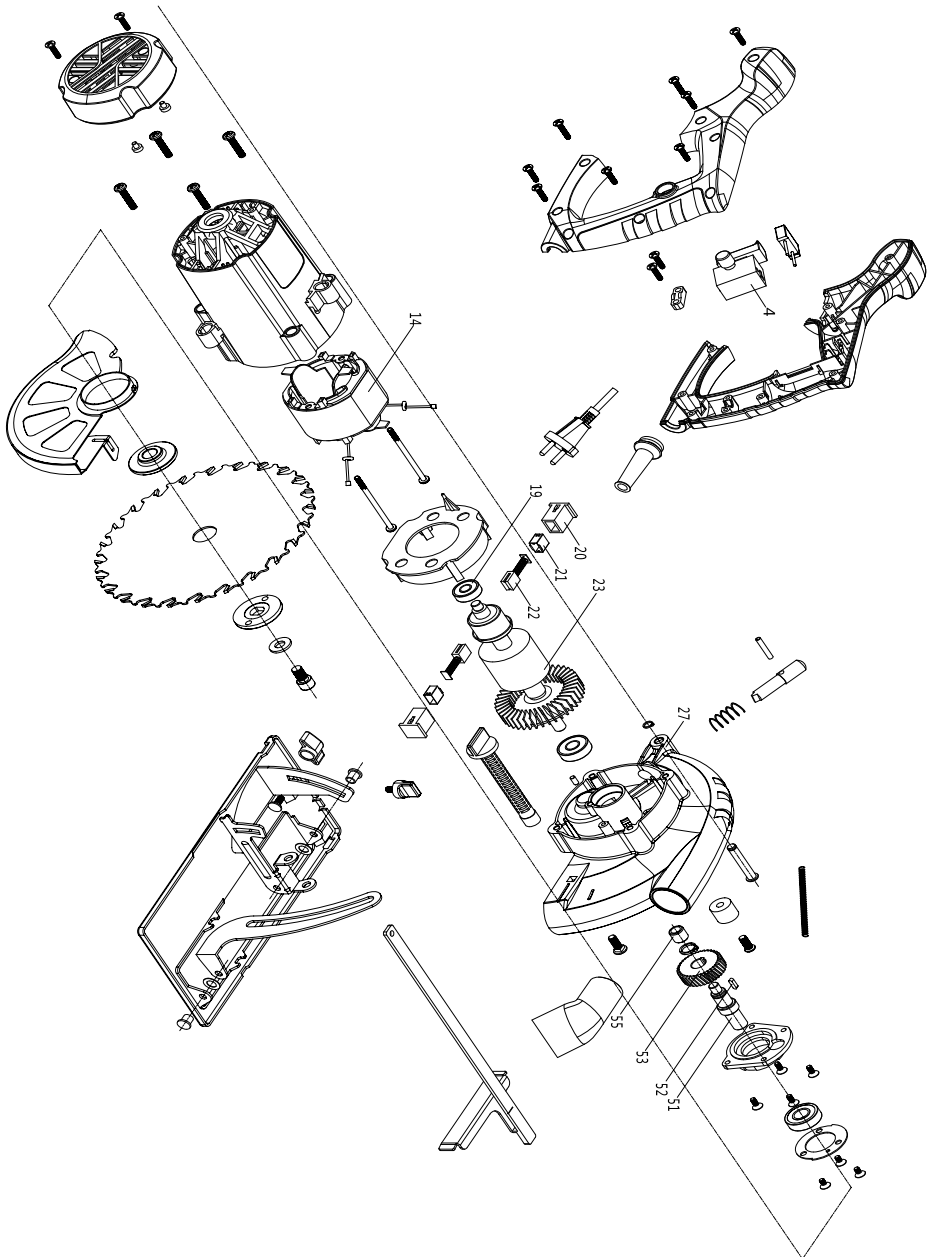
Уверите се да машина не живи када извођење радова на одржавању мотора.

Редовно чистите кулиште машине меком крпом, по могућству након сваке употребе. Држите су вентилациони отвори без прашине и прљавштине дирт. Иф не спадне користите мекану крпу навлажену водом и сапуницом. Никада не користите раствараче као што су бензин, алкохол, амонијак, воду итд Ови растварачи могу оштетити пластичне делове. Машина не захтева додатно подмазивање. Уколико дође до квара, нпр након гажења дела, обрратите се локалном SBM group дилера.

ОКРУЖЕЊЕ

У циљу спречавања машину од оштећења приликом транспорта, испоручује се у чврстој амбалажи. Већина материјала за паковање могу да се рециклирају. Узмите ове материјале на одговарајућим локацијама за рециклажу. Узми своје нежељене машине на локалну SBM group дилера. Овде ће бити уклоњени на еколошки безбедан начин.

Exploded view DCS-165N



Spare parts list DCS-165N

No.	Part Name
4	Switch
14	Stator
19	Ball bearing 608zz
20	Brush supporter
21	Brush supporter copper bush
22	Electric brush component
23	Armature component
27	Aluminum case head
50	Bearing block
51	Output shaft
52	Parallel key
53	Gear
55	Oil bearing

DE KONFORMITÄTSERKLÄRUNG 

Wir erklären in alleiniger Verantwortung, daß dieses Produkt mit den folgenden Normen oder normativen Dokumenten übereinstimmt: EN 55014-1:2006; EN 61000-3-2:2006; EN 61000-3-11:200; EN 55014-2:1997+A1; EN 60745-1:2006; EN 60745-2-5:2007; EN 60825-1:1994+A1+A2 gemäß den Bestimmungen der Richtlinien 2006/42/EG, 2006/95/EG, 2004/108/EGC.
GERÄUSCH/VIBRATION Gemessen gemäß EN 60 745 beträgt der Schalldruckpegel dieses Gerätes <95,4 dB(A) und der Schalleistungspegel <106,4 dB(A) (Standard- abweichung: 3 dB), und die Vibration <4,4 m/s² (Hand-Arm Methode).

GB DECLARATION OF CONFORMITY 

We declare under our sole responsibility that this product is in conformity with the following standards or standardized documents: EN 55014-1:2006; EN 61000-3-2:2006; EN 61000-3-11:200; EN 55014-2:1997+A1; EN 60745-1:2006; EN 60745-2-5:2007; EN 60825-1:1994+A1+A2 in accordance with the regulations 2006/42/EEC, 2006/95/EEC, 2004/108/EEC.
NOISE/VIBRATION Measured in accordance with EN 60745 the sound pressure level of this tool is <95,4 dB(A) and the sound power level is <106,4 dB(A) (standard deviation: 3 dB), and the vibration is <4,4 m/s² (hand-arm method).

FR DÉCLARATION DE CONFORMITÉ 

Nous déclarons sous notre propre responsabilité que ce produit est en conformité avec les normes ou documents normalisés suivants: EN 55014-1:2006; EN 61000-3-2:2006; EN 61000-3-11:200; EN 55014-2:1997+A1; EN 60745-1:2006; EN 60745-2-5:2007; EN 60825-1:1994+A1+A2 conforme aux réglementations 2006/42/CEE, 2006/95/CEE, 2004/108/CEE.
BRUIT/VIBRATION Mesuré selon EN 60 745 le niveau de la pression sonore de cet outil est <95,4 dB(A) et le niveau de la puissance sonore <106,4 dB(A) (déviations standard: 3 dB), et la vibration <4,4 m/s² (méthode main-bras).

ES DECLARACIÓN DE CONFORMIDAD 

Declaramos bajo nuestra sola responsabilidad que este producto está en conformidad con las normas o documentos normalizados siguientes: EN 55014-1:2006; EN 61000-3-2:2006; EN 61000-3-11:200; EN 55014-2:1997+A1; EN 60745-1:2006; EN 60745-2-5:2007; EN 60825-1:1994+A1+A2 de acuerdo con las regulaciones 2006/42/CEE, 2006/95/CEE, 2004/108/CEE.
RUIDOS/VIBRACIONES Medido según EN 60 745 el nivel de la presión acústica de esta herramienta se eleva a <95,4 dB(A) y el nivel de la potencia acústica <106,4 dB(A) (desviación estándar: 3 dB), y la vibración a <4,4 m/s² (método brazo-mano).

PT DECLARAÇÃO DE CONFIRMIDADE 

Declaramos sob nossa exclusiva responsabilidade que este producto cumpre as seguintes normas ou documentos normativos: EN 55014-1:2006; EN 61000-3-2:2006; EN 61000-3-11:200; EN 55014-2:1997+A1; EN 60745-1:2006; EN 60745-2-5:2007; EN 60825-1:1994+A1+A2 conforme as disposições das directivas 2006/42/CEE, 2006/95/CEE, 2004/108/CEE.
RUIDO/VIBRAÇÕES Medido segundo EN 60 745 o nível de pressão acústica desta ferramenta é <95,4 dB(A) e o nível de potência acústica <106,4 dB(A) (espaço de erro: 3 dB), e a vibração <4,4 m/s² (método braço-mão).

IT DICHIARAZIONE DI CONFORMITÀ 

Dichiaro, assumendo la piena responsabilità di tale dichiarazione, che il prodotto è conforme alle seguenti normative e ai relativi documenti: EN 55014-1:2006; EN 61000-3-2:2006; EN 61000-3-11:200; EN 55014-2:1997+A1; EN 60745-1:2006; EN 60745-2-5:2007; EN 60825-1:1994+A1+A2 in base alle prescrizioni delle direttive 2006/42/CEE, 2006/95/CEE, 2004/108/CEE.
RUMOROSITÀ/VIBRAZIONE Misurato in conformità al EN 60 745 il livello di pressione acustica di questo utensile è <95,4 dB(A) ed il livello di potenza acustica è <106,4 dB(A) (deviazione standard: 3 dB), e la vibrazione è <4,4 m/s² (metodo mano-braccio).

NL CONFORMITEITSVERKLARING 

Wij verklaren, dat dit product voldoet aan de volgende normen of normatieve documenten: EN 55014-1:2006; EN 61000-3-2:2006; EN 61000-3-11:200; EN 55014-2:1997+A1; EN 60745-1:2006; EN 60745-2-5:2007; EN 60825-1:1994+A1+A2 overeenkomstig de bepalingen van de richtlijnen 2006/42/EEG, 2006/95/EEG, 2004/108/EEG.
GELUID/VIBRATIE Gemeten volgens EN 60 745 bedraagt het geluidsrukniveau van deze machine <95,4 dB(A) en het geluidsvermogen-niveau <106,4 dB(A) (standaard deviatie: 3 dB), en de vibratie <4,4 m/s² (hand-arm methode).

Product management
V. Nosik
SBM group GmbH
Kurfürstendamm 21
10719 Berlin, Germany



DK KONFORMITETSERKLÆRING 

Vi erklærer under almindeligt ansvar, at dette produkt er i overensstemmelse med følgende normer eller normative dokumenter: EN 55014-1:2006; EN 61000-3-2:2006; EN 61000-3-11:200; EN 55014-2:1997+A1; EN 60745-1:2006; EN 60745-2-5:2007; EN 60825-1:1994+A1+A2 i henhold til bestemmelserne i direktiverne 2006/42/EØF, 2006/95/EØF, 2004/108/EØF. STØJ/VIBRATION Måles efter EN 60 745 er lydtrykniveau af dette værktøj <95,4 dB(A) og lydeffektniveau <106,4 dB(A) (standard deviation: 3 dB), og vibrationsniveauet <4,4 m/s² (hånd-arm metoden).

SE DECLARACIÓN DE CONFORMIDAD 

Vi intygar och ansvarar för, att denna produkt överensstämmer med följande norm och dokument: EN 55014-1:2006; EN 61000-3-2:2006; EN 61000-3-11:200; EN 55014-2:1997+A1; EN 60745-1:2006; EN 60745-2-5:2007; EN 60825-1:1994+A1+A2 enl. bestämmelser och riktlinjerna 2006/42/EWG, 2006/95/EWG, 2004/108/EWG. LJUD/VIBRATION Ljudtrycksnivån som uppmätts enligt EN 60 745 är på denna maskin <95,4 dB(A) och ljudeffektnivån är <106,4 dB(A) (standard deviation: 3 dB), och vibration är <4,4 m/s² (hand-arm metod).

NO SAMSVARERKLÆRING 

Vi erklærer at det er under vårt ansvar at dette produkt er i samsvar med følgende standarder eller standarddokumenter: EN 55014-1:2006; EN 61000-3-2:2006; EN 61000-3-11:200; EN 55014-2:1997+A1; EN 60745-1:2006; EN 60745-2-5:2007; EN 60825-1:1994+A1+A2 i samsvar med reguleringer 2006/42/EØF, 2006/95/EØF, 2004/108/EØF. STØY/VIBRASJON Målt ifølge EN 60 745 er lydtryknivået av dette verktøyet <95,4 dB(A) og lydstyrkenivået <106,4 dB(A) (standard deviasjon: 3 dB), og vibrasjonsnivået <4,4 m/s² (hånd-arm metode).

FI TODISTUS STANDARDINMUKAISUUDESTA 

Todistamme täten ja vastaamme yksin siitä, että tämä tuote on allalueteltujen standardien ja standardoimisasiakirjojen vaatimusten mukainen EN 55014-1:2006; EN 61000-3-2:2006; EN 61000-3-11:200; EN 55014-2:1997+A1; EN 60745-1:2006; EN 60745-2-5:2007; EN 60825-1:1994+A1+A2 seuraavien sääntöjen mukaisesti 2006/42/ETY, 2006/95/ETY, 2004/108/ETY. MELU/TÄRINÄ Mitattuna EN 60 745 mukaan työkalun melutaso on <95,4 dB(A) ja yleensä työkalun äänen voimakkuus on <106,4 dB(A) (keskihajonta: 3 dB), ja värinän voimakkuus <4,4 m/s² (käsi-käsivarsi metodi).

EE VASTAVUSDEKLARATSIOON 

Kinnitame ainuvastutajana, et see toode vastab järmistele standarditele või normdokumentidele: EN 55014-1:2006; EN 55014-1:2006; EN 61000-3-2:2006; EN 61000-3-11:200; EN 55014-2:1997+A1; EN 60745-1:2006; EN 60745-2-5:2007; EN 60825-1:1994+A1+A2 vastavalt direktiivide 2006/42/EÜ, 2006/95/EÜ, 2004/108/EÜ. MÜRA/VIBRATSIOON Vastavalt kooskõlas normiga EN 60 745 läbi viidud mõõtmistele on antud seadme helirõhk <95,4 dB(A) ja helitugevus <106,4 dB(A) (standardkõrvalekalle: 3 dB), ja vibratsioon <4,4 m/s² (käe-randme-meetod).

LV DEKLARĀCIJA PAR ATBILSTĪBU STANDARTIEM 

Mēs ar pilnu atbildību paziņojam, ka šis izstrādājums atbilst standartiem vai standartizācijas dokumentiem EN 55014-1:2006; EN 61000-3-2:2006; EN 61000-3-11:200; EN 55014-2:1997+A1; EN 60745-1:2006; EN 60745-2-5:2007; EN 60825-1:1994+A1+A2 un ir saskaņā ar direktīvām 2006/42/EG, 2006/95/EG, 2004/108/EG. TROKŠNIS/VIBRĀCIJA Saskaņā ar standartu EN 60 745 noteiktais instrumenta radītā trokšņa skaņas spiediena līmenis ir <95,4 dB(A) un skaņas jaudas līmenis ir <106,4 dB(A) (pie tipiskās izkliedes: 3 dB), un vibrācijas intensitāte ir <4,4 m/s² (strādājot rokas režīmā).

LT KOKYBĖS ATITIKTIES DEKLARACIJA 

Mes atsakingai pareiškiame, kad šis gaminy s atitinka tokius standartus ir normatyvinius dokumentus: EN 55014-1:2006; EN 61000-3-2:2006; EN 61000-3-11:200; EN 55014-2:1997+A1; EN 60745-1:2006; EN 60745-2-5:2007; EN 60825-1:1994+A1+A2 pagal EEB reglamentų 2006/42/EG, 2006/95/EG, 2004/108/EG nuostatas. TRIUKŠMINGUMAS/VIBRACIJA Šio prietaiso triukšmingumas buvo išmatuotas pagal EN 60 745 reikalavimus keliamo triukšmo garso slėgio lygis siekia <95,4 dB(A) ir akustinio galingumo lygis <106,4 dB(A) (standartinis nuokrypis: 3 dB), ir vibracijos pagreitis rankos plaštakos srityje tipiniu atveju yra mažesnis, kaip <4,4 m/s²

Product management
V. Nosik
SBM group GmbH
Kurfürstendamm 21
10719 Berlin, Germany



RU ЗАЯВЛЕНИЕ О СООТВЕТСТВИИ **CE**

Мы с полной ответственностью заявляем, что настоящее изделие соответствует следующим стандартам и нормативным документам: EN 55014-1:2006; EN 61000-3-2:2006; EN 61000-3-11:200; EN 55014-2:1997+A1; EN 60745-1:2006; EN 60745-2-5:2007; EN 60825-1:1994+A1+A2 - согласно правилам: 2006/42/ЕЕС, 2006/95/ЕЕС, 2004/108/ЕЕС.

ШУМ И ВИБРАЦИЯ По результатам измерений в соответствии с EN60745 уровень звукового давления данного устройства составляет <95,4 дБ(А), уровень шума составляет <106,4 дБ(А), вибрация равна <4,4 м/с².

KZ СӘЙКЕСТІЛІК ЖӨНІНДЕ ӨТІНІШ **CE**

Осы бұйым келесі стандарттар мен нормативті құжаттарға сәйкестігі жөнінде толық жауапкершілікпен мәлімдейміз: EN 55014-1:2006; EN 61000-3-2:2006; EN 61000-3-11:200; EN 55014-2:1997+A1; EN 60745-1:2006; EN 60745-2-5:2007; EN 60825-1:1994+A1+A2 - ережелеріне сәйкес 2006/42/ЕЕС, 2006/95/ЕЕС, 2004/108/ЕЕС.

ШУ МЕН ДІРІЛ EN60745 өлшеулер нәтижесіне сәйкес осы құрылғының дыбыс қысымының деңгейі <95,4 дБ(А) құрайды, шу деңгейі <106,4 дБ(А) құрайды, діріл <4,4 м/с² тең.

UA ЗАЯВА ПРО ВІДПОВІДНІСТЬ **CE**

Ми з повною відповідальністю заявляємо, що справжній виріб відповідає наступним стандартам і нормативним документам: EN 55014-1:2006; EN 61000-3-2:2006; EN 61000-3-11:200; EN 55014-2:1997+A1; EN 60745-1:2006; EN 60745-2-5:2007; EN 60825-1:1994+A1+A2 - згідно із правилами: 2006/42/ЕЕС, 2006/95/ЕЕС, 2004/108/ЕЕС.

ШУМ І ВІБРАЦІЯ За результатами вимірів відповідно до EN60745 рівень звукового тиску даного пристрою становить <95,4 дБ(А), рівень шуму становить <106,4 дБ(А), вібрація рівна <4,4 м/с².

PL OŚWIADCZENIE ZGODNOŚCI **CE**

Vi erklærer under almindeligt ansvar, at dette produkt er i overensstemmelse med følgende normer eller normative dokumenter: EN 55014-1:2006; EN 61000-3-2:2006; EN 61000-3-11:200; EN 55014-2:1997+A1; EN 60745-1:2006; EN 60745-2-5:2007; EN 60825-1:1994+A1+A2 i henhold til bestemmelserne i direktiverne 2006/42/EØF, 2006/95/EØF, 2004/108/EØF.

STØJ/VIBRATION Måles efter EN 60 745 er lydtrykniveau af dette værktøj <95,4 dB(A) og lydeffektniveau <106,4 dB(A) (standard deviation: 3 dB), og vibration sniveauet <4,4 m/s² (hånd-arm metoden).

CZ STRVZUJÍCÍ PROHLÁŠENÍ **CE**

Potvrzujeme na odpovědnost, že tento výrobek odpovídá následujícím normám nebo normativním předpisům: EN 55014-1:2006; EN 61000-3-2:2006; EN 61000-3-11:200; EN 55014-2:1997+A1; EN 60745-1:2006; EN 60745-2-5:2007; EN 60825-1:1994+A1+A2 podle ustanovení směrnice 73/23/EWG, 2006/42/EWG, 2006/95/EWG, 2004/108/EWG.

HLUČNOSTI/VIBRACÍ Měřeno podle EN 60 745 činí tlak hlukové vlny tohoto přístroje <95,4 dB(A) a dávka hlučnosti <106,4 dB(A) (standardní odchylka: 3 dB), a vibrací <4,4 m/s² (metoda ruka-paže).

CS IZJAVA O USKLADENOSTI **CE**

Pod punom odgovornosti izjavljujemo da je ovaj proizvod usklađen sa sledećim standardima ili standardizovanim dokumentima: EN 55014-1:2006; EN 61000-3-2:2006; EN 61000-3-11:200; EN 55014-2:1997+A1; EN 60745-1:2006; EN 60745-2-5:2007; EN 60825-1:1994+A1+A2 u skladu sa odredbama smernica 2006/42/ЕЕС, 2006/95/ЕЕС, 2004/108/ЕЕС.

BUKA/VIBRACIJE Mereno u skladu sa EN 60 745, nivo pritiska zvuka ovog alata iznosi <95,4 dB(A), a jačina zvuka <106,4 dB(A) (normalno odstupanje: 3 dB), a vibracija <4,4 m/s² (mereno metodom na šaci-ruci).

HU HASONLÓSÁGI NYILATKOZAT **CE**

Teljes felelősségünk tudatában kijelentjük, hogy jelen termék a következő szabványoknak vagy kötelező hatósági előírásoknak megfelel: EN 55014-1:2006; EN 61000-3-2:2006; EN 61000-3-11:200; EN 55014-2:1997+A1; EN 60745-1:2006; EN 60745-2-5:2007; EN 60825-1:1994+A1+A2 a 2006/42/EWG, 2006/95/EWG, 2004/108/EWG. előírásoknak megfelelően.

ZAJ/REZGÉS Az EN 60 745 alapján végzett mérések szerint ezen készülék hangnyomás szintje <95,4 dB(A) a hangteljesítmény szintje <106,4 dB(A) (normál eltérés: 3 dB), a kézre ható rezgésszám <4,4 m/s².

Product management
V. Nosik
SBM group GmbH
Kurfürstendamm 21
10719 Berlin, Germany



RO DECLARAȚIE DE CONFORMITATE **CE**

Declarăm pe proprie răspundere că acest product este conform cu următoarele standarde sau documente standardizate: EN 55014-1:2006; EN 61000-3-2:2006; EN 61000-3-11:200; EN 55014-2:1997+A1; EN 60745-1:2006; EN 60745-2-5:2007; EN 60825-1:1994+A1+A2 în conformitate cu regulile 2006/42/EEC, 2006/95/EEC, 2004/108/EEC.

ZGOMOT/VIBRAȚII Măsurat în conformitate cu EN 60 745 nivelul de presiune a sunetului generat de acest instrument este de <95,4 dB(A) iar nivelul de putere a sunetului <106,4 dB(A) (abaterea standard: 3 dB), iar nivelul vibrațiilor <4,4 m/s² (metoda mină - braț).

SI IZJAVA O USTREZNOSTI **CE**

Odgovorno izjavljamo, da je ta izdelek v skladu z naslednjimi standardi ali standardnimi dokumenti: EN 55014-1:2006; EN 61000-3-2:2006; EN 61000-3-11:200; EN 55014-2:1997+A1; EN 60745-1:2006; EN 60745-2-5:2007; EN 60825-1:1994+A1+A2 v skladu s predpisi navodil 2006/42/EEC, 2006/95/EEC, 2004/108/EEC.

HRUP/VIBRACIJA Izmerjeno v skladu s predpisom EN 60 745 je raven zvočnega pritiska za to orodje <95,4 dB(A) in jakosti zvoka <106,4 dB(A) (standarden odmik: 3 dB), in vibracija <4,4 m/s²(metoda «dlan-roka»).

HR BOS IZJAVA O USKLAĐENOSTI **CE**

Izjavljujemo uz punu odgovornost da je ovaj proizvod usklađen sa slijedećim normama i normativnim dokumentima: EN 55014-1:2006; EN 61000-3-2:2006; EN 61000-3-11:200; EN 55014-2:1997+A1; EN 60745-1:2006; EN 60745-2-5:2007; EN 60825-1:1994+A1+A2 prema odredbama smjernica 2006/42/EWG, 2006/95/EWG, 2004/108/EWG.

BUCI/VIBRACIJAMA Mjereno prema EN 60 745, prag zvučnog tlaka ovog električnog alata iznosi <95,4 dB(A) a jakost zvuka <106,4 dB(A) (standardna devijacija: 3 dB), a vibracija <4,4 m/s² (postupkom na šaci-ruci).

SR IZJAVA O USAĞLAŠENOSTI **CE**

Ми изјављујемо да сносимо искључиву одговорност да је овај производ усклађен са следећим стандардима или стандардизованим документима: EN50144-1, EN50144-2-1, EN55014-1, EN55014-2, EN61000-3-2, EN61000-3-3, у складу са прописима 73/23/СЕЕ, 89/336/СЕЕ, 98/37/СЕЕ.

БУКА / ВИБРАЦИЈЕ Мерено у складу са EN60745 ниво притиска звука овог алата је 95,4 дБ (А) и звучни ниво снаге износи 106,4 дБ (А) (стандардна девијација: 3 дБ), а вибрација је 4,4 м/с².

GR OE ΔΗΛΩΣΗ ΣΥΜΒΑΤΟΤΗΤΑΣ **CE**

Δηλούμε υπευθύνως ότι το προϊόν αυτό είναι κατασκευασμένο σύμφωνα με τους εξής κανονισμούς ή κατασκευαστικές συστάσεις: EN 55014-1:2006; EN 61000-3-2:2006; EN 61000-3-11:200; EN 55014-2:1997+A1; EN 60745-1:2006; EN 60745-2-5:2007; EN 60825-1:1994+A1+A2 κατά τις διατάξεις των κανονισμών της Κοινής Αγοράς 2006/42/ΕΟΚ, 2006/95/ΕΟΚ, 2004/108/ΕΟΚ.

ΘΡΥΒΟ/ΚΡΑΔΑΣΜΟΥΣ Μετρημένη σύμφωνα με EN 60 745 η στάθμη ακουστικής πίεσης αυτού του εργαλείου ανέρχεται σε <95,4 dB(A) και η στάθμη ηχητικής ισχύος σε <106,4 dB(A) (κοινή απόκλιση: 3 dB), και ο κραδασμός σε <4,4 m/s² (μεθοδος χειρός/βραχίονα).

TR STANDARDIASYON BEYANI **CE**

Yeğane sorumlu olarak, bu ürünün aşağıdaki standartlara veya standart belgelerine uygun olduğunu beyan ederiz: EN 55014-1:2006; EN 61000-3-2:2006; EN 61000-3-11:200; EN 55014-2:1997+A1; EN 60745-1:2006; EN 60745-2-5:2007; EN 60825-1:1994+A1+A2 yönetmeliği hükümleri uyarınca 2006/42/EWG, 2006/95/EWG, 2004/108/EWG.

GÜRÜLTÜ/TİTREŞİM Ölçülen EN 60 745 göre ses basıncı bu makinanın seviyesi <95,4 dB(A) ve çalışma sırasında gürültü <106,4 dB(A) (standart sapma: 3 dB), ve titreşim <4,4 m/s² (el-kol metodu).

CE إعلان بشأن شهادات التوافق **AE**

ننا نصرح و بكل مسؤولية بأن هذه الأداة تطابق المعايير و المواصفات التالية :

EN 55014-1:2006; EN 61000-3-2:2006;
EN 61000-3-11:200; EN 55014-2:1997+A1;
EN 60745-1:2006; EN 60745-2-5:2007;
EN 60825-1:1994+A1+A2

و ذلك وفقا للقواعد التالية :
2006/42/EEC, 2006/95/EEC, 2004/108/EEC.

الأهتزاز و مستوى الضجيج

على ضوء نتائج القياسات التي قد تم القيام

بها وفقا لمعيار EN60745 يقدر مستوى

الضغط الصوتي لهذه الأداة ب 95,4 dB(A)

ديسيبل ، و مستوى الضجيج يساوي

106,4 dB(A) ديسيبل و تقدر نسبة الاهتزاز

ب 4,4 م/س² ثانية

Product management
V. Nosik
SBM group GmbH
Kurfürstendamm 21
10719 Berlin, Germany



DE HINWEISE ZUM UMWELTSCHUTZ

Alt-Elektrogeräte sind Wertstoffe, sie gehören daher nicht in den Hausmüll! Wir möchten Sie daher bitten, uns mit Ihrem aktiven Beitrag bei der Ressourcenschonung und beim Umweltschutz zu unterstützen und dieses Gerät bei den-falls vorhandeneingerichteten Rücknahmestellen abzugeben.

EN ENVIRONMENTAL PROTECTION

Discarded electric appliances are recyclable and should not be discarded in the domestic waste! Please actively support us in conserving resources and protecting the environment by returning this appliance to the collection centres (if available).

FR INFORMATIONS SUR LA PROTECTION DE L'ENVIRONNEMENT

Tout appareil électrique usé est une matière recyclable et ne fait pas partie des ordures ménagères! Nous vous demandons de bien vouloir nous soutenir en contribuant activement au ménage des ressources et à la protection de l'environnement en déposant cet appareil dans sites de collecte(si existants).

ES ADVERTENCIA PARA LA PROTECCIÓN DEL MEDIO AMBIENTE

¡Los aparatos eléctricos desechables son materiales que no son parte de la basura doméstica! Por ello pedimos para que nos ayude a contribuir activamente en el ahorro de recursos y en la protección del medio ambiente entregando este aparato en los puntos de recogida existentes.

PT INDICAÇÕES PARA A PROTECÇÃO DO MEIO AMBIENTE

Aparelhos eléctricos antigos são materiais que não pertencem ao lixo doméstico! Por isso pedimos para que nos apoie, contribuindo activamente na poupança de recursos e na protecção do ambiente ao entregar este aparelho nos pontos de recolha, caso existam.

IT AVVERTENZE PER LA TUTELA DELL'AMBIENTE

Gli apparecchi elettrici vecchi sono materiali pregiati, non rientrano nei normali rifiuti domestici! Prego quindi i gentili clienti di contribuire alla salvaguardia dell'ambiente e delle risorse e di consegnare il presente apparecchio ai centri di raccolta competenti, qualora siano presenti sul territorio.

NL RICHTLIJNEN VOOR MILIEUBESCHERMING

Gebruikte elektronische apparaten horen niet thuis in het huishafval! Wij vragen u daarom een bijdrage aan de bescherming van ons milieu te leveren en dit apparaat op de voorziene verzamelplaatsen af te geven.

DA ANVISNINGER OM MILJØBESKYTTELSE

Kasserede elektriske apparater indeholder materiale, der kan genbruges, og bør derfor aldrig smides væk som almindeligt affald. Når dette apparat skal kasseres, vil vi derfor opfordre Dem til at aflevere det på et egnet opsamlingssted, hvis et sådant findes, og således være med til at bevare ressourcer og beskytte miljøet.

SV ÅTERVINNING

Elektriska verktyg, tillhör och förpackning får inte kastas i hushållssoporna (gäller endast EU-länder). Enligt direktivet 2002/96/EG som avser äldre elektrisk och elektronisk utrustning och dess tillämpning enligt nationell lagstiftning ska uttjänta elektriska verktyg sorteras separat och lämnas till miljövänlig återvinning.

NO MILJØVERN

Kast aldri elektroverktøy, tilbehør og emballasje i husholdningsavfallet (kun for EU-land). I henhold til EU-direktiv 2002/96/EF om kasserte elektriske og elektroniske produkter og direktivets iverksettning i nasjonal rett, må elektroverktøy som ikke lenger skal brukes, samles separat og returneres til et miljøvennlig gjenvinningsanlegg.

FI YMPÄRISTÖNSUOJELU

Älä hävittää sähkötyökäluä, tarvikkeita tai pakkausta tavallisen kotitalousjätteen mukana (koskee vain EU-maita). Vanhoja sähkö- ja elektroniikkalaitteita koskevan EU-direktiivin 2002/96/ETY ja sen maakohtaisten sovellusten mukaisesti käytetyt sähkötyökäluet on toimitettava ongelmajätteen keräyspisteeseen ja ohjattava ympäristöystävälliseen kierrätykseen.

ET KESKONNAKAITSE

Ärge visake kasutusõlmatuks muutunud elektrilisi tööriistu, lisatarvikuid ja pakendeid ära koos olmejäätmetega (üksnes EL liikmesriikidele). Vastavalt Euroopa Parlamendi ja nõukogu direktiivile 2002/96/EÜ elektrija elektroonikaseadmete jäätmete kohta ning direktiivi nõuete kohaldamisele liikmesriikides tuleb kasutusõlmatuks muutunud elektrilised tööriistad koguda eraldi ja keskkonnasaastikult korduvkasutada või ringlusse võtta.

LV APKĀRTĒJĀS VIDES AIZSARDZĪBA

Neizmetiet elektroiekārtas, piederumus un iesaiņojuma materiālus sadzīves atkritumos (tikai ES valstīm). Saskaņā ar Eiropas Direktīvu 2002/96/EG par lietotajām elektroiekārtām, elektronikas iekārtām un tās iekļaušanu valsts likumdošanā lietotas elektroiekārtas ir jāsavāc atsevišķi un jānogādā atreiznījai pārstrādei vai droudzīgā veidā.

LT APLINKOS APSAUGA

Nemeskite elektrinių įrankių, papildomos įrangos ir pakuotės į buitinių atliekų konteinerius (galioja tik ES valstybėms). Pagal ES Direktyva 2002/96/EG dėl naudotų elektrinių ir elektroninių prietaisų atliekų utilizavimo ir pagal vietinius valstybės įstatymus atitarnavę elektriniai įrankiai turi būti surenkami atskirai ir gabenami į antrinių žaliavų tvarkymo vietas, kur jie turi būti sunaikinami ar perdirbami aplinkai nekenksmingu būdu.

PL INFORMACJA DOTYCZĄCA OCHRONY ŚRODOWISKA

Zużyte urządzenia elektryczne są surowcami wtórnymi – nie wolno wyrzucać ich do pojemników na odpady domowe, ponieważ mogą zawierać substancje niebezpieczne dla zdrowia ludzkiego i środowiska! Prosimy o aktywną pomoc w oszczędnym gospodarowaniu zasobami naturalnymi i ochronie środowiska naturalnego przez przekazanie zużytych urządzeń do punktu składowania surowców wtórnych - zużytych urządzeń elektrycznych.



RU УКАЗАНИЯ ПО ЗАЩИТЕ ОКРУЖАЮЩЕЙ СРЕДЫ

Старые электроприборы подлежат вторичной переработке и поэтому не могут быть утилизированы с бытовыми отходами! Поэтому мы хотели бы попросить Вас активно поддержать нас в деле экономии ресурсов и защиты окружающей среды и сдать этот прибор в приемный пункт утилизации (если таковой имеется).

UK ВКАЗІВКИ ПО ЗАХИСТУ НАВКОЛИШНЬОГО СЕРЕДОВИЩА

Старі електроприлади являють собою сукупність технічних матеріалів і тому не можуть бути утилізовані з побутовими відходами! Тому ми хотіли б попросити Вас активно підтримати нас у справі економії ресурсів і захисту навколишнього середовища і здати цей прилад у приймальний пункт утилізації (якщо такий є).

KK ҚОРШАҒАН ОРТАНЫ ҚОРҒАУ

Сізге керек емес бұйымды, керек-жарақтарды және (немесе) қорапты қайталама қайта өңдеумен айналысатын ұйымға өткізу қажет.

CS POKYNY K OCHRANĚ ŽIVOTNÍHO PROSTŘEDÍ

Staré elektrické přístroje jsou recyklovatelné odpady a nepatří proto do domácího odpadu! Chceme vás tímto požádat, abyste aktivně přispěli k podpoře ochrany přírodních zdrojů a životního prostředí, a odevzdali tento přístroj na k tomu určených sběrných místech.

SK POKYNY NA OCHRANU ŽIVOTNÉHO PROSTREDIA

Staré spotrebiče možno recyklovať, a preto nemôžu byť likvidované s odpadom z domácnosti! Preto by sme vás požiadali, aby ste aktívne podporovali nás v úspore zdrojov a ochrane životného prostredia a dodali tento prístroj do zberného miesta pre recykláciu (ak je k dispozícii).

BG НАСОКИ ЗА ОПАЗВАНЕ НА ОКОЛНАТА СРЕДА

Старите уреди могат да бъдат рециклирани и следователно не могат да се депонират заедно с битовите отпадъци! Бихме затава Ви молим да ни подкрепят активно в спасяването на ресурси и опазването на околната среда и дава тази единица в събирателен пункт за рециклиране (ако има такива).

HU A KÖRNYEZETVÉDELEMMEL KAPCSOLATOS TUDNIVALÓK

A kiselejtezett elektromos készülékek értékes nyersanyagokat tartalmaznak, és erre figyelemmel nem tartoznak a háztartási hulladék körébe! A gyártómű minden felhasználót arra kér, hogy a maga részéről is tegyen meg mindent a költségkímélés és környezetvédelem érdekében, és a kiselejtezett készüléket adja át az erre a célra kialakított visszavételi helyen, amennyiben van ilyen a környéken.

RO INDICATII PENTRU PROTECTIA MEDIULUI ÎNCONJURĂTOR

Aparatele electrice uzate sunt materiale valoroase, motiv pentru care locul lor nu este la gunoiul menajer! Din această cauză, vă rugăm să ne sprijiniți și să participați la protejarea resurselor naturale și a mediului înconjurător, prin predarea acestuia apart la centrele de preluare a acestora, în cazul în care ele există.

SR UPUTSTVO O ZAŠTITI OKOLINE

Stari električni uređaji sastoje se od vrednih materijala i ne spadaju u kućno smeće! Stoga vas molimo da nas svojim aktivnim doprinosom podržite pri štednji resursa i zaštiti životne sredine, te da ovaj uređaj predate na mesta predviđena za sakupljanje starih električnih uređaja, ukoliko je takvo organizovano.

SL NAPOTKI ZA ZAŠČITO OKOLJA

Stare električne naprave so material, ki ne spada v gospodinske odpadke. Prosimo vas, da nam aktivno pripomorete pri ohranjanju naravnih virov in zaščiti okolja, zato neuporabno električno napravo odstranite na predvidenih, v te namene urejenih odvzemnih mestih.

HR, BS UPUTE O ZAŠTITI OKOLIŠAI

Stari električni uređaji sastoje se od vrijednih materijala te stoga ne spadaju u kućno smeće! Stoga vas molimo da nas svojim aktivnim doprinosom podržite pri štednji resursa i zaštiti okoliša, te da ovaj uređaj predate na mjesta predviđena za sakupljanje starih električnih uređaja, ukoliko je takvo organizirano.

EL ΥΠΟΔΕΙΞΕΙΣ ΓΙΑ ΤΗΝ ΠΡΟΣΤΑΣΙΑ ΤΟΥ ΠΕΡΙΒΑΛΛΟΝΤΟΣ

Οι παλιές ηλεκτρικές συσκευές είναι πολύτιμα υλικά και συνεπώς δεν έχουν θέση στα οικιακά απορρίμματα! Θα θέλαμε λοιπόν να σας παρακαλέσουμε να μας υποστηρίξετε συμβάλλοντας ενεργά στην προστασία των πρώτων υλών και του περιβάλλοντος παραδίδοντας τη συσκευή αυτή στις υπηρεσίες ανακύκλωσης - εφόσον υπάρχουν.

TR ÇEVRE KORUMA BİLGİLERİ

Eski elektrikli cihazlar dönüştürülebilir malzeme olup ev çöpüne atılmamalı! Doğal kaynakların ve çevrenin korunmasına etkin biçimde katkıda bulunmak üzere cihazı lütfen toplama merkezlerine (varsa) iade edin.

حماية البيئة AR

الأجزاء الغير ضرورية لكم . أو أجزاء التغليف . يرجى تسليمها للجهات التي تقوم بأستخدامها مرة ثانية .



Defort®

- | | | | |
|-----------|---|-----------|------------------------------------|
| DE | Änderungen vorbehalten | RU | Возможны изменения |
| EN | Subject to change | UK | Можливі зміни |
| FR | Sous réserve de modifications | KK | Өзгөртүгө кұқымен |
| ES | Reservado el derecho de modificaciones técnicas | CS | Změny vyhrazeny |
| PT | Reservado o direito a modificações | SK | Zmeny vyhradené |
| IT | Con riserva di modifiche | BG | Подлежи на промяна |
| NL | Wijzigingen voorbehouden | HU | Változtatás jogát fenntartjuk |
| DA | Ret til ændringer forbeholdes | RO | Cu dreptul la modificări |
| SV | Ändringar förbehålles | SR | Промјене |
| NO | Rett till endringer forbeholdes | SL | Pridržujemo si pravico do sprememb |
| FI | Pidätämme oikeuden muutoksiin | HR | BS S pravom na izmjene |
| ET | Säilib õigus muudatustele | EL | ηρούμε το δικαίωμα αλλαγών |
| LV | Ar tiesībām veikt izmaiņas | TR | Değişik yaprak hakkı saklıdır |
| LT | Galimi pakeitimai | AR | مع التمتع بحق تعديل البيانات |
| PL | Zastrzega się prawo dokonywania zmian | | |



KZ.0.02.0361



SBM
Storm Brand-Management
group

www.sbm-group.com

SBM group GmbH
Kurfürstendamm 21
10719 Berlin, Germany

SBM group GmbH
Postfach 90, Europaplatz 3
1150 Wien, Austria